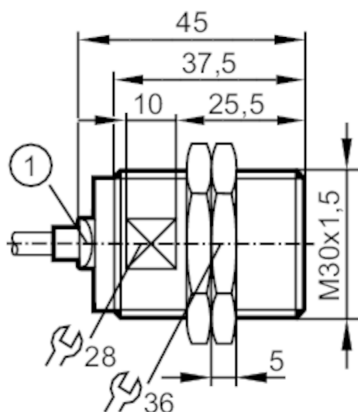




Индуктивный датчик

IIB2015BARKG/2M/PUR



1 светодиод жёлтый



Электронные данные

Рабочее напряжение [V]	10...30 DC; ("подача ограниченного напряжения / тока" в соответствии с UL)
Класс защиты	III
Защита от переплюсовки	да

Выходы

Функция выходного сигнала	NO
Макс. падение напряжения коммутационного выхода DC [V]	2.5
Минимальная нагрузка по току [mA]	2
Макс. ток утечки [mA]	0.6
Постоянный ток нагрузки коммутационного выхода DC [mA]	100
Частота переключения DC [Hz]	100
Электрическое исполнение	PNP/NPN
Защита от короткого замыкания	да
Защита от перегрузок по току	да

Диапазон контроля

Диапазон срабатывания [mm]	15
Реальное расстояние срабатывания S_r [mm]	$15 \pm 10 \%$
Рабочее расстояние срабатывания [mm]	0...12.15
Увеличенное расстояние срабатывания	да

IIS708



Индуктивный датчик

IIB2015BARKG/2M/PUR

Точность/ погрешность		
Поправочный коэффициент	сталь: 1 / нерж.сталь: 0.7 / латунь: 0.5 / алюминий: 0.4 / медь: 0.3	
Гистерезис [% от Sr]	3...15	
Смещение точки переключения [% от Sr]	-10...10	
Условия эксплуатации		
Температура окружающей среды [°C]	-40...85	
Степень защиты	IP 65; IP 66; IP 67; IP 68; IP 69K	
Испытания / одобрения		
ЭМС	EN 61000-4-2 ESD	4 kV CD / 8 kV AD
	EN 61000-4-3 ВЧ излучение	10 V/m
	EN 61000-4-4 Burst	2 kV
	EN 61000-4-6 ВЧ проводимость	10 V
	EN 55011	класс B
Виброустойчивость	EN 60068-2-6 Fc	20 г (10...3000 Hz) / 50 циклов качания частоты; 1 октава в минуту в 3 осях
Ударопрочность	EN 60068-2-27 Ea	100 г 11 мс полусинуса; 3 удара в каждом направлении по 3 координатным осям
Постоянная ударопрочность	EN 60068-2-29 Eb	40 г 6 мс 4000 ударов в каждом направлении по 3 координатным осям
Быстрые изменения температуры	EN 60068-2-14 Na	TA = -40 °C; TB = 85 °C; t1 = 30 мин; t2 = < 10 с; 50 циклов
Тестирование солевым туманом	EN 60068-2-52 Kb	Степень воздействия 5 (4 испытательных цикла)
MTTF [годы]	909	
UL approval	Ta	-25...75 °C
	Enclosure type	Type 1
	напряжение питания	Limited Voltage/Current
	Регистрационный номер UL	A007
	File number UL	E174191
Механические данные		
Вес [g]	152	
Корпус	Резьбовой корпус	
Монтаж	установка заподлицо	
Размеры [mm]	M30 x 1.5 / L = 45	
Обозначение резьбы	M30 x 1.5	
материал	латунь покрыт белой бронзой; активная поверхность: PBT (полибутилентерефталат) оранжевый; светодиодное окно: PEI; крепежные гайки: латунь покрыт белой бронзой	
Дисплей / Элементы управления		
Дисплей	Состояние выхода	1 x светодиод, жёлтый
Принадлежности		
Принадлежности (поставляются в комплекте)	крепежные гайки: 2	
	контргайка: 1	
Примечания		
Упаковочная величина	1 шт.	

IIS708



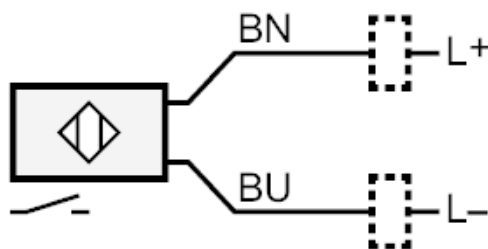
Индуктивный датчик

IIB2015BARKG/2M/PUR

электрическое подключение

Кабель: 2 м, PUR (полиуретан); 2 x 0.34 mm²

Соединение



	Цвета жил :
BN =	коричневый
BU =	синий