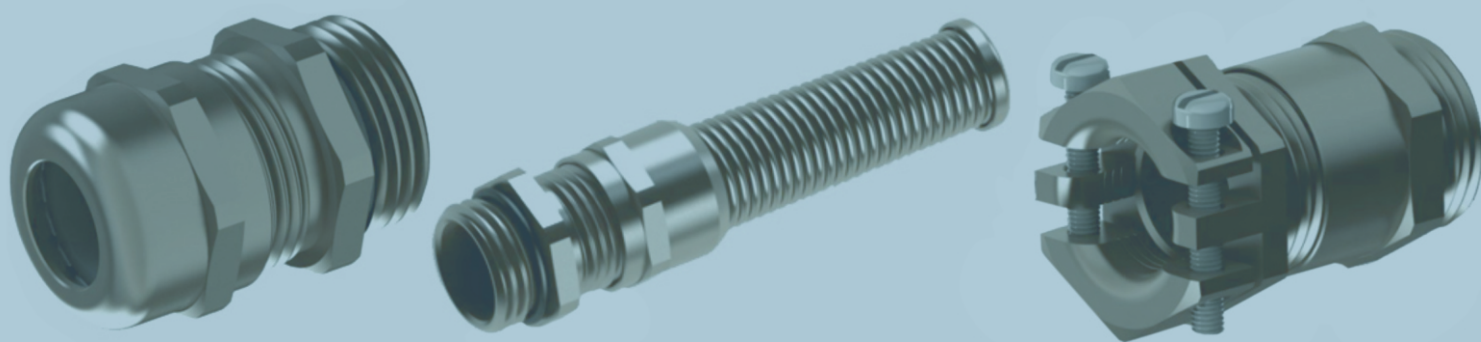


ЭЛМИ ГРУПП



КАБЕЛЬНЫЕ ВВОДЫ



ЛАТУННЫЙ КАБЕЛЬНЫЙ ВВОД



КВ стандартный

Стр. 4



КВ термостойкий

Стр. 8



КВ с ЭМС

Стр. 13



КВ с проходной втулкой

Стр. 18



КВ типовой

Стр. 21



КВ для нескольких кабелей

Стр. 22



КВ с наружной разгрузкой кабеля

Стр. 23



КВ с пружинной защитой от перегиба

Стр. 24



КВ с длинной резьбой

Стр. 25

КАБЕЛЬНЫЙ ВВОД ИЗ НЕРЖАВЕЮЩЕЙ СТАЛИ



КВ из нержавеющей стали

Стр. 27



ФИТИНГ ДЛЯ МЕТАЛЛУКАВОВ

11.1



Угловой фитинг

Стр. 31

11.2



Прямой фитинг

Стр. 32

11.3



Прямой фитинг с защитой от натяжения

Стр. 33

АКСЕССУАРЫ

12.1



Заглушка

Стр. 34

12.2



Резьбовой адаптер

Стр. 35

12.3



Гайка

Стр. 37

12.4



ЭМС-гайка

Стр. 38

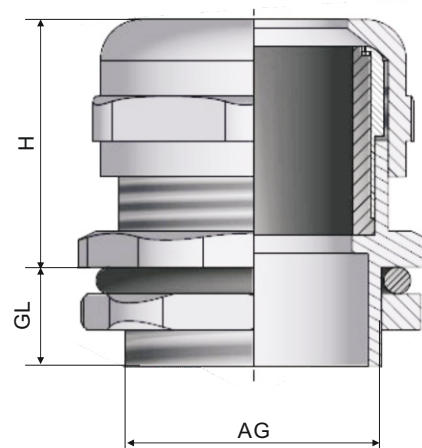


Кабельные вводы предназначены для ввода проводов и кабелей в электрощитовое оборудование с целью защиты проводников от механического повреждения и защиты самой сборки от проникновения пыли и влаги в месте ввода.



Технические характеристики

Материал	Латунь никелированная
Материал уплотнителя	NBR
Степень защиты	IP 68
Температура эксплуатации	-40 °C ~ +100 °C
Изготовление нестандартных размеров	Да



Наименование	Размер резьбы	Диаметр вводимого кабеля, мм	Внешний размер резьбы, мм	Диаметр монтажного отверстия, мм AG	Длина резьбы, мм GL	Высота, мм Н	Размер ключа, мм
ELM-M8-MF	M8×1	5.5-2	8	8-8.2	5	16	12
ELM-M10-MF	M10×1	6.5-3	10	10-10.2	7	19	14
ELM-M12-MF	M12×1.5	6.5-3	12	12-12.2	7	19	14
ELM-M14-MF	M14×1.5	8-4	14	14-14.2	7	19	17
ELM-M16-MF	M16×1.5	8-4	16	16-16.2	8	20	18
ELM-M18-MF	M18×1.5	10-5	18	18-18.2	8	21	20
ELM-M20-MF	M20×1.5	12-6	20	20-20.2	8	22	22
ELM-M22-MF	M22×1.5	14-10	22	22-22.2	8	23	24
ELM-M24-MF	M24×1.5	14-10	24	24-24.2	9	25	24/27
ELM-M25A-MF	M25×1.5	14-10	25	25-25.2	9	25	24/27
ELM-M25B-MF	M25×1.5	16-8	25	25-25.2	9	27	27
ELM-M25C-MF	M25×1.5	18-13	25	25-25.2	9	27	30/27
ELM-M27A-MF	M27×1.5	18-13	27	27-27.2	9	27	30
ELM-M27B-MF	M27×2	18-13	27	27-27.2	9	27	30
ELM-M28A-MF	M28×1.5	18-13	28	28-28.2	9	27	30
ELM-M28B-MF	M28×2	18-13	28	28-28.2	9	27	30
ELM-M30A-MF	M30×1.5	18-13	30	30-30.2	9	29	30/32
ELM-M30B-MF	M30×2	18-13	30	30-30.2	9	29	30/32
ELM-M32A-MF	M32×1.5	22-15	32	32-32.2	10	29	35
ELM-M32B-MF	M32×1.5	20-16	32	32-32.2	10	29	35
ELM-M32C-MF	M32×2	22-15	32	32-32.2	10	29	35
ELM-M33A-MF	M33×1.5	22-15	33	33-33.2	10	29	35
ELM-M33B-MF	M33×2	22-15	33	33-33.2	10	29	35
ELM-M36A-MF	M36×1.5	25-18	36	36-36.2	10	31	40
ELM-M36B-MF	M36×2	25-18	36	36-36.2	10	31	40
ELM-M37A-MF	M37×1.5	25-18	37	37-37.2	10	31	40
ELM-M37B-MF	M37×2	25-18	37	37-37.2	10	31	40
ELM-M40A-MF	M40×1.5	25-18	40	40-40.2	11	31	40/45
ELM-M40B-MF	M40×2	25-18	40	40-40.2	11	31	40/45
ELM-M40C-MF	M40×1.5	30-22	40	40-40.2	11	35	45
ELM-M40D-MF	M40×2	30-22	40	40-40.2	11	35	45
ELM-M42A-MF	M42×1.5	30-22	42	42-42.2	11	35	45
ELM-M42B-MF	M42×2	30-22	42	42-42.2	11	35	45
ELM-M47A-MF	M47×1.5	33-25	47	47-47.2	11	37	50
ELM-M47B-MF	M47×2	33-25	47	47-47.2	11	37	50
ELM-M48A-MF	M48×1.5	33-25	48	48-48.2	11	37	50/52
ELM-M48B-MF	M48×2	33-25	48	48-48.2	11	37	50/52
ELM-M50A-MF	M50×1.5	38-32	50	50-50.2	12	37	50/55
ELM-M50B-MF	M50×2	38-32	50	50-50.2	12	37	50/55
ELM-M54A-MF	M54×1.5	38-32	54	54-54.2	12	38	57
ELM-M54B-MF	M54×2	38-32	54	54-54.2	12	38	57
ELM-M56A-MF	M56×1.5	38-32	56	56-56.2	12	38	57/59
ELM-M56B-MF	M56×2	38-32	56	56-56.2	12	38	57/59
ELM-M60A-MF	M60×1.5	44-37	60	60-60.2	13	38	64
ELM-M60B-MF	M60×2	44-37	60	60-60.2	13	38	64
ELM-M63A-MF	M63×1.5	44-37	63	63-63.2	13	38	64/68
ELM-M63B-MF	M63×2	44-37	63	63-63.2	13	38	64/68
ELM-M64A-MF	M64×1.5	44-37	64	64-64.2	13	38	64/68
ELM-M64B-MF	M64×2	44-37	64	64-64.2	13	38	64/68
ELM-M72-MF	M72×2	52-42	72	72-72.2	15	42	78
ELM-M75-MF	M75×2	52-42	75	75-75.2	15	42	78
ELM-M80-MF	M80×2	62-50	80	80-80.2	15	45	86/88
ELM-M88-MF	M88×2	70-60	88	88-88.2	15	45	98
ELM-M100-MF	M100×2	80-70	100	100-100.2	15	45	110



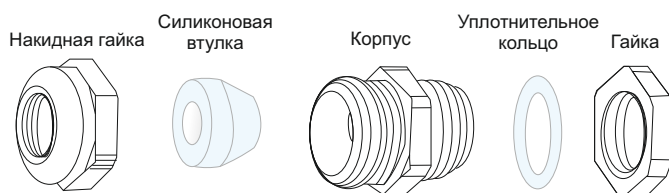
Наименование	Размер резьбы	Диаметр вводимого кабеля, мм	Внешний размер резьбы, мм	Диаметр монтажного отверстия, мм AG	Длина резьбы, мм GL	Высота, мм Н	Размер ключа, мм
ELM-PG7A-MF	PG7	6.5-3	12.5	12.5-12.7	7	19	14
ELM-PG7B-MF	PG7	5-2	12.5	12.5-12.7	7	19	14
ELM-PG9A-MF	PG9	8-4	15.2	15.2-15.4	8	20	18
ELM-PG9B-MF	PG9	6-2	15.2	15.2-15.4	8	20	18
ELM-PG11A-MF	PG11	10-5	18.6	18.6-18.8	8	21	20/21
ELM-PG11B-MF	PG11	7-3	18.6	18.6-18.8	8	21	20/21
ELM-PG13.5A-MF	PG13.5	12-6	20.4	20.4-20.6	8	22	22
ELM-PG13.5B-MF	PG13.5	9-5	20.4	20.4-20.6	8	22	22
ELM-PG16A-MF	PG16	14-10	22.5	22.5-22.7	9	23	24
ELM-PG16B-MF	PG16	12-6	22.5	22.5-22.7	9	23	24
ELM-PG19A-MF	PG19	14-10	25	25-25.2	9	25	24/27
ELM-PG19B-MF	PG19	16-8	25	25-25.2	9	25	27
ELM-PG21A-MF	PG21	18-13	28.3	28.3-28.5	9	27	30/32
ELM-PG21B-MF	PG21	16-9	28.3	28.3-28.5	9	27	30/32
ELM-PG25A-MF	PG25	22-15	32	32-32.2	10	29	35
ELM-PG25B-MF	PG25	20-16	32	32-32.2	10	29	35
ELM-PG29A-MF	PG29	25-18	37	37-37.2	11	31	40
ELM-PG29B-MF	PG29	20-13	37	37-37.2	11	31	40
ELM-PG36A-MF	PG36	33-25	47	47-47.2	12	37	50
ELM-PG36B-MF	PG36	26-20	47	47-47.2	12	37	50
ELM-PG42A-MF	PG42	38-32	54	54-54.2	13	38	57
ELM-PG42B-MF	PG42	31-25	54	54-54.2	13	38	57
ELM-PG48A-MF	PG48	44-37	59.3	59.3-59.5	14	38	64
ELM-PG48B-MF	PG48	35-29	59.3	59.3-59.5	14	38	64
ELM-PG63-MF	PG63	52-42	72	72-72.2	15	42	78



Наименование	Размер резьбы	Диаметр вводимого кабеля, мм	Внешний размер резьбы, мм	Диаметр монтажного отверстия, дюйм AG	Длина резьбы, мм GL	Высота, мм Н	Размер ключа, мм
ELM-1/4A-MF	G1/4	6.5-3	13.1	19	7	19	14
ELM-3/8A-MF	G3/8	8-4	16.6	19	8	19	18
ELM-1/2A-MF	G1/2	12-6	20.9	14	8	22	22
ELM-3/4A-MF	G3/4	18-13	26.4	14	9	25	30
ELM-1A-MF	G1	25-18	33.2	11	11	29	40
ELM-1-1/4A-MF	G1-1/4	33-25	41.9	11	13	35	50
ELM-1-1/2A-MF	G1-1/2	38-32	47.8	11	14	37	57
ELM-2A-MF	G2	44-37	59.6	11	14	38	64
ELM-2-1/2A-MF	G2-1/2	52-42	75.1	11	15	38	77
ELM-3A-MF	G3	70-65	87.8	11	15	48	94
ELM-1/4B-MF	NPT1/4	6.5-3	13.6	18	7	19	14
ELM-3/8B-MF	NPT3/8	8-4	17	18	8	19	18
ELM-1/2B-MF	NPT1/2	12-6	21.2	14	8	22	22
ELM-3/4B-MF	NPT3/4	18-13	26.5	14	9	25	30
ELM-1B-MF	NPT1	25-18	33.2	11.5	11	29	40
ELM-1-1/4B-MF	NPT1-1/4	33-25	41.9	11.5	13	35	50
ELM-1-1/2B-MF	NPT1-1/2	38-32	48	11.5	14	37	57
ELM-2B-MF	NPT2	44-37	60	11.5	14	38	64
ELM-2-1/2B-MF	NPT2-1/2	52-42	72.6	8	15	38	78
ELM-3B-MF	NPT3	70-65	88.6	8	15	45	98

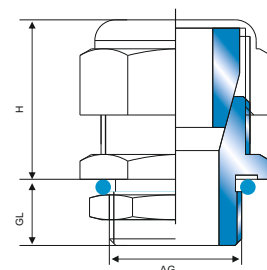


Наименование	Размер резьбы	Диаметр вводимого кабеля, мм	Внешний размер резьбы, мм	Диаметр монтажного отверстия, мм AG	Длина резьбы, мм GL	Высота, мм Н	Размер ключа, мм
ELM-M8-MG	M8×1	5.5-2	8	8-8.2	5	16	12
ELM-M12A-MG	M12×1	6.5-3	12	12-12.2	7	19	14
ELM-M12B-MG	M12×1.25	8-3	12	12-12.2	7	16	16
ELM-M12C-MG	M12×1.5	8-3	12	12-12.2	7	16	16
ELM-M14-MG	M14×1.5	8-3	14	14-14.2	7	16	16
ELM-M16-MG	M16×1.5	9-4	16	16-16.2	8	20	20/18
ELM-M18-MG	M18×1.5	9-4	18	18-18.2	8	20	20



Технические характеристики

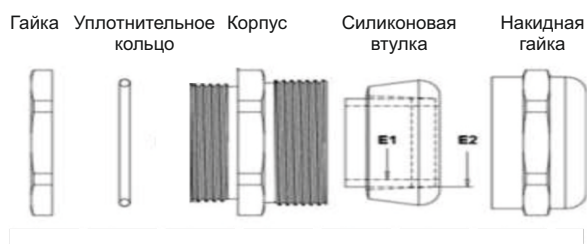
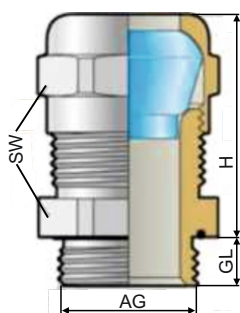
Материал	Латунь никелированная
Материал уплотнителя	Силикон
Степень защиты	IP 68
Температура эксплуатации	-60 °C ~ +250 °C
Изготовление нестандартных размеров	Да





Технические характеристики

Материал	Латунь никелированная
Материал уплотнителя	Силикон
Степень защиты	IP 68
Температура эксплуатации	-50 °С ~ +250 °С
Изготовление нестандартных размеров	Да

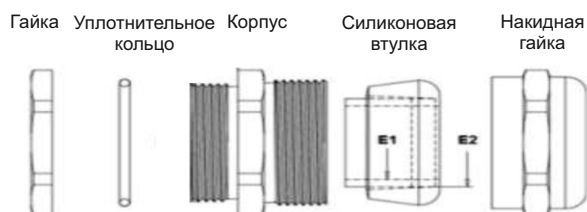
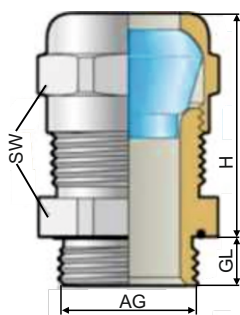


Наименование	Размер резьбы	Диаметр вводимого кабеля, мм	E1	E2	Длина резьбы, мм GL	Высота, мм H	Размер ключа, мм
ELM-M12-MN	M12×1.5	2-8	2-5	5-8	7	21	18
ELM-M16-MN	M16×1.5	4-11	4-7	7-11	7	25	20
ELM-M18-MN	M18×1.5	4-11	4-7	7-11	7	25	22
ELM-M20-MN	M20×1.5	5-14	5-9	9-14	8	29	24
ELM-M22-MN	M22×1.5	5-14	5-9	9-14	8	29	26
ELM-M24-MN	M24×1.5	11-20	11-16	16-20	9	30	30
ELM-M25-MN	M25×1.5	11-20	11-16	16-20	9	30	30
ELM-M27-MN	M27×1.5	11-20	11-16	16-20	9	30	30
ELM-M30-MN	M30×1.5	15-25	15-20	20-25	11	32	36
ELM-M32-MN	M32×1.5	15-25	15-20	20-25	11	32	36
ELM-M33-MN	M33×1.5	15-25	15-20	20-25	11	32	36
ELM-M36-MN	M36×1.5	15-25	15-20	20-25	11	32	40
ELM-M40-MN	M40×1.5	20-32	20-26	26-32	11	35	44
ELM-M50-MN	M50×1.5	31-42	31-35	35-42	11	39	58
ELM-M63-MN	M63×1.5	41-54	41-54	46-54	14	40	68
ELM-M72-MN	M72×1.5	50-54	50-54	60-65	15	47	81
ELM-M75-MN	M75×1.5	50-54	50-54	60-65	15	47	81
ELM-M85-MN	M85×2	65-77	65-70	70-77	15	49	96
ELM-M90-MN	M90×2	65-77	65-70	70-77	15	49	96
ELM-M100-MN	M100×2	77-89	77-81	81-89	20	50	110
ELM-M110-MN	M110×2	89-98	89-94	94-98	20	59	120
ELM-M120-MN	M120×2	100-110	100-105	105-110	20	59	125
ELM-M125-MN	M125×2	100-110	100-105	105-110	20	59	135
ELM-M150-MN	M150×2	120-130	120-125	125-130	20	59	160



Технические характеристики

Материал	Латунь никелированная
Материал уплотнителя	Силикон
Степень защиты	IP 68
Температура эксплуатации	-50 °C ~ +250 °C
Изготовление нестандартных размеров	Да

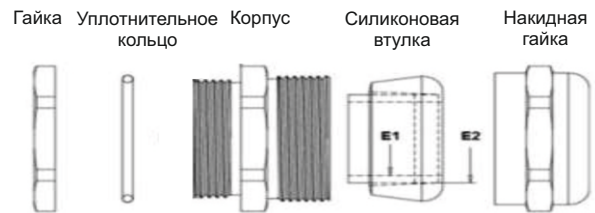
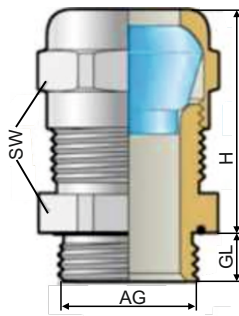


Наименование	Размер резьбы	Диаметр вводимого кабеля, мм	E1	E2	Длина резьбы, мм GL	Высота, мм H	Размер ключа, мм
ELM-PG7-MN	PG7	2-8	2-5	5-8	7	21	18
ELM-PG9-MN	PG9	4-11	4-7	7-11	7	25	20
ELM-PG11-MN	PG11	4-11	4-7	7-11	7	25	22
ELM-PG13.5-MN	PG13.5	5-14	5-9	9-14	8	29	24
ELM-PG16-MN	PG16	5-14	5-9	9-14	8	29	26
ELM-PG21-MN	PG21	11-20	11-16	16-20	9	30	30
ELM-PG29-MN	PG29	20-32	20-26	26-32	11	35	44
ELM-PG36-MN	PG36	31-42	31-35	35-42	11	39	58
ELM-PG42-MN	PG42	31-42	31-35	35-42	11	39	58
ELM-PG48-MN	PG48	41-54	41-54	46-54	14	40	68



Технические характеристики

Материал	Латунь никелированная
Материал уплотнителя	Силикон
Степень защиты	IP 68
Температура эксплуатации	-50 °С ~ +250 °С
Изготовление нестандартных размеров	Да

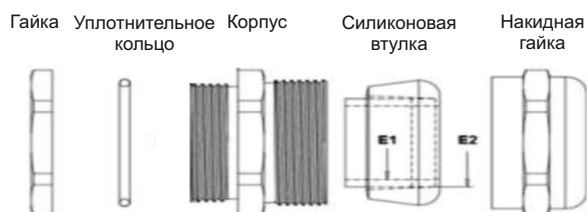
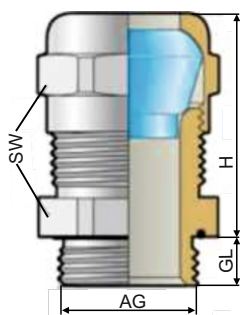


Наименование	Размер резьбы	Диаметр вводимого кабеля, мм	E1	E2	Длина резьбы, мм GL	Высота, мм H	Размер ключа, мм
ELM-NPT1/4-MN	NPT 1/4	2-8	2-5	5-8	7	21	18
ELM-NPT3/8-MN	NPT 3/8	4-11	4-7	7-11	7	25	22
ELM-NPT1/2-MN	NPT 1/2	5-14	5-9	9-14	8	29	24
ELM-NPT3/4-MN	NPT 3/4	11-20	11-16	16-20	9	30	30
ELM-NPT1-MN	NPT 1	15-25	15-20	20-25	11	32	36
ELM-NPT1-1/4-MN	NPT 1-1/4	20-32	20-26	26-32	11	35	44
ELM-NPT1-1/2-MN	NPT 1-1/2	31-42	31-35	35-42	11	39	58
ELM-NPT2-MN	NPT 2	41-54	41-46	46-54	14	40	68
ELM-NPT2-1/2-MN-54	NPT 2-1/2	50-54	50-54	60-65	15	47	81
ELM-NPT2-1/2-MN-65	NPT 2-1/2	54-65	54-58	58-65	15	47	81
ELM-NPT3-MN	NPT 3	65-77	65-70	70-77	15	49	96
ELM-NPT3-1/2-MN	NPT 3-1/2	77-89	77-81	81-89	20	50	110
ELM-NPT4-MN	NPT 4	89-98	89-94	94-98	20	59	120



Технические характеристики

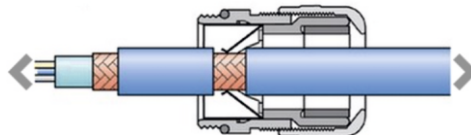
Материал	Латунь никелированная
Материал уплотнителя	Силикон
Степень защиты	IP 68
Температура эксплуатации	-50 °C ~ +250 °C
Изготовление нестандартных размеров	Да



Наименование	Размер резьбы	Диаметр вводимого кабеля, мм	E1	E2	Длина резьбы, мм GL	Высота, мм H	Размер ключа, мм
ELM-G1/4-MN	G1/4	2-8	2-5	5-8	7	21	18
ELM-G3/8-MN	G3/8	4-11	4-7	7-11	7	25	22
ELM-G1/2-MN	G1/2	5-14	5-9	9-14	8	29	24
ELM-G3/4-MN	G3/4	11-20	11-16	16-20	9	30	30
ELM-G1-MN	G1	15-25	15-20	20-25	11	32	36
ELM-G1-1/4-MN	G1-1/4	20-32	20-26	26-32	11	35	44
ELM-G1-1/2-MN	G1-1/2	31-42	31-35	35-42	11	39	58
ELM-G2-MN	G2	41-54	41-46	46-54	14	40	68
ELM-G2-1/2-MN-54	G2-1/2	50-54	50-54	60-65	15	47	81
ELM-G2-1/2-MN-65	G2-1/2	54-65	54-58	58-65	15	47	81
ELM-G3-MN	G3	65-77	65-70	70-77	15	49	96
ELM-G3-1/2-MN	G3-1/2	77-89	77-81	81-89	20	50	110
ELM-G4-MN	G4	89-98	89-94	94-98	20	59	120

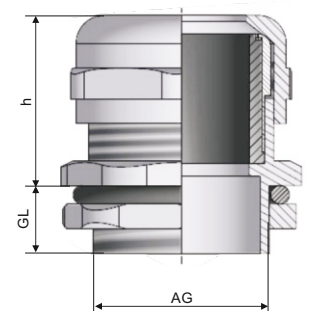


Латунные кабельные вводы для экранированного кабеля предназначены для фиксации кабелей, вводимых в электротехнические корпуса и клеммные коробки, с обеспечением полной герметичности и электромагнитного экранирования при помощи организации кругового заземления на корпус экранирующей оплетки кабеля.



Технические характеристики

Материал	Латунь никелированная
Материал уплотнителя	NBR
Степень защиты	IP 68
Температура эксплуатации	-40 °C ~ +100 °C
Изготовление нестандартных размеров	Да



- Тип А
- Метрическая, PG резьба



Наименование	Размер резьбы	Диаметр вводимого кабеля, мм	Внешний размер резьбы, мм	Диаметр монтажного отверстия, мм AG	Длина резьбы, мм GL	Высота, мм Н	Размер ключа, мм
ELM-PG7/EMC-A	PG7	6.5-3	12.5	12.5-12.7	5	19	14
ELM-PG9/EMC-A	PG9	8-4	15.2	15.2-15.4	6	22	17
ELM-PG11/EMC-A	PG11	10-5	18.6	18.6-18.8	6	25	20/21
ELM-PG13.5/EMC-A	PG13.5	12-6	20.4	20.4-20.6	6.5	26	22
ELM-PG16/EMC-A	PG16	14-10	22.5	22.5-22.7	6.5	27	24
ELM-PG21/EMC-A	PG21	18-13	28.3	28.3-28.5	7	31	30
ELM-PG29/EMC-A	PG29	25-18	37	37-37.2	8	38	40
ELM-PG36/EMC-A	PG36	33-25	47	47-47.2	15	45	50
ELM-PG42/EMC-A	PG42	38-32	54	54-54.2	15	45	57
ELM-PG48/EMC-A	PG48	44-37	59.3	59.3-59.5	15	47	64

Наименование	Размер резьбы	Диаметр вводимого кабеля, мм	Внешний размер резьбы, мм	Диаметр монтажного отверстия, мм AG	Длина резьбы, мм GL	Высота, мм Н	Размер ключа, мм
ELM-M12/EMC-A	M12×1.5	7-3	12	12-12.2	6	20	16
ELM-M16/EMC-A	M16×1.5	10-4	16	16-16.2	7	24	20
ELM-M20/EMC-A	M20×1.5	13-6	20	20-20.2	8	27	24
ELM-M25/EMC-A	M25×1.5	17-9	25	25-25.2	9	29	30
ELM-M32/EMC-A	M32×1.5	21-11	32	32-32.2	10	33	36
ELM-M40/EMC-A	M40×1.5	28-19	40	40-40.2	11	41	45
ELM-M50/EMC-A	M50×1.5	35-26	50	50-50.2	12	45	55
ELM-M63/EMC-A	M63×1.5	45-34	63	63-63.2	14	48	68

- Тип В
- PG резьба



Технические характеристики

Материал	Латунь никелированная
Материал уплотнителя	NBR
Степень защиты	IP 68
Температура эксплуатации	-40 °С ~ +100 °С
Изготовление нестандартных размеров	Да

Наименование	Размер резьбы	Диаметр вводимого кабеля, мм	Внешний размер резьбы, мм	Диаметр монтажного отверстия, мм AG	Длина резьбы, мм GL	Высота, мм Н	Размер ключа, мм
ELM-PG7/EMC-B	PG7	6.5-3	12.5	12.5-12.7	7	19	14
ELM-PG9/EMC-B	PG9	8-4	15.2	15.2-15.4	8	20	17
ELM-PG11/EMC-B	PG11	10-5	18.6	18.6-18.8	8	21	20/21
ELM-PG13.5/EMC-B	PG13.5	12-6	20.4	20.4-20.6	8	22	22
ELM-PG16/EMC-B	PG16	14-10	22.5	22.5-22.7	9	23	24
ELM-PG19/EMC-B	PG19	14-10	25	25-25.2	9	25	24/27
ELM-PG21/EMC-B	PG21	18-13	28.3	28.3-28.5	9	27	30
ELM-PG25/EMC-B	PG25	22-15	32	32-32.2	10	29	35
ELM-PG29/EMC-B	PG29	25-18	37	37-37.2	10	31	40
ELM-PG36/EMC-B	PG36	33-25	47	47-47.2	11	37	50
ELM-PG42/EMC-B	PG42	38-32	54	54-54.2	13	38	57
ELM-PG48/EMC-B	PG48	44-37	59.3	59.3-59.5	14	38	64
ELM-PG63/EMC-B	PG63	52-42	72	72-72.2	15	42	78

- Тип В
- Метрическая резьба

Наименование	Размер резьбы	Диаметр вводимого кабеля, мм	Внешний размер резьбы, мм	Диаметр монтажного отверстия, мм AG	Длина резьбы, мм GL	Высота, мм Н	Размер ключа, мм
ELM-M12/EMC-B	M12×1.5	6.5-3	12	12-12.2	7	19	14
ELM-M14/EMC-B	M14×1.5	8-4	14	14-14.2	7	19	17
ELM-M16/EMC-B	M16×1.5	8-4	16	16-16.2	8	20	18
ELM-M18/EMC-B	M18×1.5	10-5	18	18-18.2	8	21	20
ELM-M20/EMC-B	M20×1.5	12-6	20	20-20.2	8	22	22
ELM-M22/EMC-B	M22×1.5	14-10	22	22-22.2	8	23	24
ELM-M24/EMC-B	M24×1.5	14-10	24	24-24.2	9	25	24/27
ELM-M25A/EMC-B	M25×1.5	14-10	25	25-25.2	9	25	24/27
ELM-M25B/EMC-B	M25×1.5	18-13	25	25-25.2	9	27	30/27
ELM-M27A/EMC-B	M27×1.5	18-13	27	27-27.2	9	27	30
ELM-M27B/EMC-B	M27×2	18-13	27	27-27.2	9	27	30
ELM-M28A/EMC-B	M28×1.5	18-13	28	28-28.2	9	27	30
ELM-M28B/EMC-B	M28×2	18-13	28	28-28.2	9	27	30
ELM-M30A/EMC-B	M30×1.5	18-13	30	30-30.2	9	29	30/32
ELM-M30B/EMC-B	M30×2	18-13	30	30-30.2	9	29	30/32
ELM-M32A/EMC-B	M32×1.5	22-15	32	32-32.2	10	29	35
ELM-M32B/EMC-B	M32×2	22-15	32	32-32.2	10	29	35
ELM-M33A/EMC-B	M33×1.5	22-15	33	33-33.2	10	29	35
ELM-M33B/EMC-B	M33×2	22-15	33	33-33.2	10	29	35
ELM-M36A/EMC-B	M36×1.5	25-18	36	36-36.2	10	31	40
ELM-M36B/EMC-B	M36×2	25-18	36	36-36.2	10	31	40
ELM-M37A/EMC-B	M37×1.5	25-18	37	37-37.2	10	31	40
ELM-M37B/EMC-B	M37×2	25-18	37	37-37.2	10	31	40
ELM-M40A/EMC-B	M40×1.5	25-18	40	40-40.2	11	31	40/45
ELM-M40B/EMC-B	M40×2	25-18	40	40-40.2	11	31	40/45
ELM-M40C/EMC-B	M40×1.5	30-22	40	40-40.2	11	35	45
ELM-M40D/EMC-B	M40×2	30-22	40	40-40.2	11	35	45
ELM-M42A/EMC-B	M42×1.5	30-22	42	42-42.2	11	35	45
ELM-M42B/EMC-B	M42×2	30-22	42	42-42.2	11	35	45
ELM-M47A/EMC-B	M47×1.5	33-25	47	47-47.2	11	37	50
ELM-M47B/EMC-B	M47×2	33-25	47	47-47.2	11	37	50
ELM-M48A/EMC-B	M48×1.5	33-25	48	48-48.2	11	37	50/52
ELM-M48B/EMC-B	M48×2	33-25	48	48-48.2	11	37	50/52
ELM-M50A/EMC-B	M50×1.5	38-32	50	50-50.2	12	37	50/55
ELM-M50B/EMC-B	M50×2	38-32	50	50-50.2	12	37	50/55
ELM-M54A/EMC-B	M54×1.5	38-32	54	54-54.2	12	38	57
ELM-M54B/EMC-B	M54×2	38-32	54	54-54.2	12	38	57
ELM-M56A/EMC-B	M56×1.5	38-32	56	56-56.2	12	38	57/59
ELM-M56B/EMC-B	M56×2	38-32	56	56-56.2	12	38	57/59
ELM-M60A/EMC-B	M60×1.5	44-37	60	60-60.2	13	38	64
ELM-M60B/EMC-B	M60×2	44-37	60	60-60.2	13	38	64
ELM-M63A/EMC-B	M63×1.5	44-37	63	63-63.2	13	38	64/68
ELM-M63B/EMC-B	M63×2	44-37	63	63-63.2	13	38	64/68
ELM-M64A/EMC-B	M64×1.5	44-37	64	64-64.2	13	38	64/68
ELM-M64B/EMC-B	M64×2	44-37	64	64-64.2	13	38	64/68
ELM-M72/EMC-B	M72×2	52-42	72	72-72.2	15	42	65/68
ELM-M75/EMC-B	M75×2	52-42	75	75-75.2	15	42	78
ELM-M80/EMC-B	M80×2	62-50	80	80-80.2	15	45	86/88
ELM-M88/EMC-B	M88×2	70-60	88	88-88.2	15	45	98
ELM-M100/EMC-B	M100×2	80-70	100	100-100.2	15	45	110

- Тип С
- Метрическая резьба



Технические характеристики

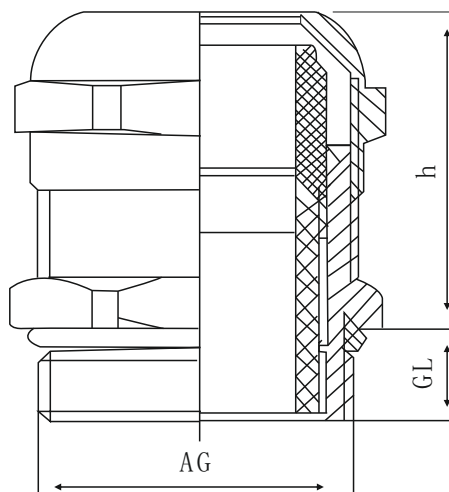
Материал	Латунь никелированная
Материал уплотнителя	NBR
Степень защиты	IP 68
Температура эксплуатации	-40 °С ~ +100 °С
Изготовление нестандартных размеров	Да

Наименование	Размер резьбы	Диаметр вводимого кабеля, мм	Внешний размер резьбы, мм	Диаметр монтажного отверстия, мм AG	Длина резьбы, мм GL	Высота, мм H	Размер ключа, мм
ELM-M25C/EMC-C	M25×1.5	18-13	25	25-25.2	9	27	30/27
ELM-M27A/EMC-C	M27×1.5	18-13	27	27-27.2	9	27	30
ELM-M28A/EMC-C	M28×1.5	18-13	28	28-28.2	9	27	30
ELM-M30A/EMC-C	M30×1.5	18-13	30	30-30.2	9	29	30/32
ELM-M32A/EMC-C	M32×1.5	22-15	32	32-32.2	10	29	35
ELM-M33A/EMC-C	M33×1.5	22-15	33	33-33.2	10	29	35
ELM-M36A/EMC-C	M36×1.5	25-18	36	36-36.2	10	31	40
ELM-M37A/EMC-C	M37×1.5	25-18	37	37-37.2	10	31	40
ELM-M40A/EMC-C	M40×1.5	25-18	40	40-40.2	11	31	40/45
ELM-M40C/EMC-C	M40×1.5	30-22	40	40-40.2	11	35	45
ELM-M42A/EMC-C	M42×1.5	30-22	42	42-42.2	11	35	45
ELM-M48A/EMC-C	M48×1.5	33-25	48	48-48.2	11	37	50/52
ELM-M50A/EMC-C	M50×1.5	38-32	50	50-50.2	12	37	50/55
ELM-M54A/EMC-C	M54×1.5	38-32	54	54-54.2	12	38	57
ELM-M56A/EMC-C	M56×1.5	38-32	56	56-56.2	12	38	57/59
ELM-M60A/EMC-C	M 60×1.5	44-37	60	60-60.2	13	38	64
ELM-M63A/EMC-C	M63×1.5	44-37	63	63-63.2	13	38	64/68
ELM-M72/EMC-C	M72×2	52-42	72	72-72.2	15	42	78
ELM-M75/EMC-C	M75×2	52-42	75	75-75.2	15	42	78
ELM-M80/EMC-C	M80×2	62-50	80	80-80.2	15	45	86/88
ELM-M88/EMC-C	M88×2	70-60	88	88-88.2	15	45	98
ELM-M100/EMC-C	M100×2	80-70	100	100-100.2	15	45	110



Технические характеристики

Материал	Латунь никелированная
Материал уплотнителя	NBR
Степень защиты	IP 68
Температура эксплуатации	-40 °С ~ +100 °С
Изготовление нестандартных размеров	Да



Наименование	Размер резьбы	Диаметр вводимого кабеля, мм	Внешний размер резьбы, мм	Диаметр монтажного отверстия, мм AG	Длина резьбы, мм GL	Высота, мм Н	Размер ключа, мм
ELM-M12-MZ	M12×1.5	6.5-3	12	12-12.2	7	19	14
ELM-M14-MZ	M14×1.5	6.5-3	14	14-14.2	7	19	17
ELM-M16-MZ	M16×1.5	8-4	16	16-16.2	8	20	18
ELM-M18-MZ	M18×1.5	10-5	18	18-18.2	8	21	20
ELM-M20-MZ	M20×1.5	12-6	20	20-20.2	8	22	22
ELM-M22-MZ	M22×1.5	14-10	22	22-22.2	8	23	24
ELM-M27A-MZ	M27×1.5	18-13	27	27-27.2	9	27	30
ELM-M27B-MZ	M27×2	18-13	27	27-27.2	9	27	30
ELM-M28A-MZ	M28×1.5	18-13	28	28-28.2	9	27	30
ELM-M28B-MZ	M28×2	18-13	28	28-28.2	9	27	30
ELM-M30A-MZ	M30×1.5	18-13	30	30-30.2	9	29	30/32
ELM-M30B-MZ	M30×2	18-13	30	30-30.2	9	29	30/32
ELM-M32A-MZ	M32×1.5	22-15	32	32-32.2	10	29	35
ELM-M32B-MZ	M32×2	22-15	32	32-32.2	10	29	35
ELM-M33A-MZ	M33×1.5	22-15	33	33-33.2	10	29	35
ELM-M33B-MZ	M33×2	22-15	33	33-33.2	10	29	35
ELM-M37A-MZ	M37×1.5	25-18	37	37-37.2	10	31	40
ELM-M37B-MZ	M37×2	25-18	37	37-37.2	10	31	40
ELM-M40A-MZ	M40×1.5	25-18	40	40-40.2	11	31	40/45
ELM-M40B-MZ	M40×2	25-18	40	40-40.2	11	31	40/45
ELM-M47A-MZ	M47×1.5	33-25	47	47-47.2	11	37	50
ELM-M47B-MZ	M47×2	33-25	47	47-47.2	11	37	50
ELM-M48A-MZ	M48×1.5	33-25	48	48-48.2	11	37	50/52
ELM-M48B-MZ	M48×2	33-25	48	48-48.2	11	37	50/52
ELM-M54A-MZ	M54×1.5	38-32	54	54-54.2	12	38	57
ELM-M54B-MZ	M54×2	38-32	54	54-54.2	12	38	57
ELM-M56A-MZ	M56×1.5	38-32	56	56-56.2	12	38	57/59
ELM-M56B-MZ	M56×2	38-32	56	56-56.2	12	38	57/59
ELM-M60A-MZ	M60×1.5	44-37	60	60-60.2	13	38	64
ELM-M60B-MZ	M60×2	44-37	60	60-60.2	13	38	64
ELM-M63A-MZ	M63×1.5	44-37	63	63-63.2	13	38	64/68
ELM-M63B-MZ	M63×2	44-37	63	63-63.2	13	38	64/68
ELM-M64A-MZ	M64×1.5	44-37	64	64-64.2	13	38	64/68
ELM-M64B-MZ	M64×2	44-37	64	64-64.2	13	38	64/68

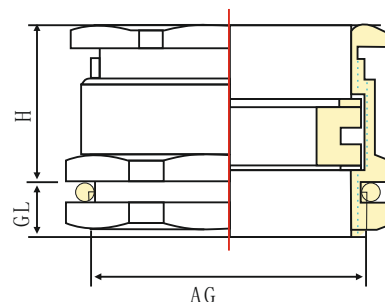


Наименование	Размер резьбы	Диаметр вводимого кабеля, мм	Внешний размер резьбы, мм	Диаметр монтажного отверстия, мм AG	Длина резьбы, мм GL	Размер ключа, мм
ELM-PG7A-MZ	PG7	6.5-3	12.5	12.5-12.7	7	14
ELM-PG7B-MZ	PG7	5-2	12.5	12.5-12.7	7	14
ELM-PG9A-MZ	PG9	8-4	15.2	15.2-15.4	8	17
ELM-PG9B-MZ	PG9	6-2	15.2	15.2-15.4	8	17
ELM-PG11A-MZ	PG11	10-5	18.6	18.6-18.8	8	20/21
ELM-PG11B-MZ	PG11	7-3	18.6	18.6-18.8	8	20/21
ELM-PG13.5A-MZ	PG13.5	12-6	20.4	20.4-20.6	8	22
ELM-PG13.5B-MZ	PG13.5	9-5	20.4	20.4-20.6	8	22
ELM-PG16A-MZ	PG16	14-10	22.5	22.5-22.7	9	24
ELM-PG16B-MZ	PG16	12-6	22.5	22.5-22.7	9	24
ELM-PG21A-MZ	PG21	18-13	28.3	28.3-28.5	9	30
ELM-PG21B-MZ	PG21	16-9	28.3	28.3-28.5	9	30
ELM-PG25-MZ	PG25	22-15	32	32-32.2	10	35
ELM-PG29A-MZ	PG29	25-18	37	37-37.2	11	40
ELM-PG29B-MZ	PG29	20-13	37	37-37.2	11	40
ELM-PG36A-MZ	PG36	33-25	47	47-47.2	12	50
ELM-PG36B-MZ	PG36	26-20	47	47-47.2	12	50
ELM-PG42A-MZ	PG42	38-32	54	54-54.2	13	57
ELM-PG42B-MZ	PG42	31-25	54	54-54.2	13	57
ELM-PG48A-MZ	PG48	44-37	59.3	59.3-59.5	14	64
ELM-PG48B-MZ	PG48	35-29	59.3	59.3-59.5	14	64



Технические характеристики

Материал	Латунь никелированная
Материал уплотнителя	NBR
Степень защиты	IP 68
Температура эксплуатации	-40 °С ~ +100 °С
Изготовление нестандартных размеров	Да



Наименование	Размер резьбы	Диаметр вводимого кабеля, мм	Внешний размер резьбы, мм	Длина резьбы, мм GL	Высота, мм H	Размер ключа, мм
ELM-PG7-MT	PG7	5-7	12.5	5	16.5	14/15
ELM-PG9-MT	PG9	6-12	15.2	6.2	17.5	18/18
ELM-PG11-MT	PG11	11-15	18.6	6.5	17.5	20/21
ELM-PG13.5-MT	PG13.5	14-18	20.4	7.5	20.5	22/23
ELM-PG16-MT	PG16	17-23	22.5	8	22.2	24/25
ELM-PG21-MT	PG21	22-27	28.3	8	23.5	30/32
ELM-PG29-MT	PG29	26-33	37	8	25.5	40/41
ELM-PG36-MT	PG36	32-41	47	10	29	50/52
ELM-PG42-MT	PG42	40-49	54	11	33	57/57
ELM-PG48-MT	PG48	48-57	59.3	12	34	64/64



Технические характеристики

Материал	Латунь никелированная
Материал уплотнителя	NBR
Степень защиты	IP 68
Температура эксплуатации	-40 °C ~ +100 °C
Изготовление нестандартных размеров	Да

Размер резьбы	Наименование	*PG	*M2	*M3	*M4	*M5	*M6	*M7	*M8
M12×1.5	ELM-M12/*	/	3-1.2	2.6-1.2	2.3-1	/	/	/	/
M16×1.5	ELM-M16/*	/	4-1.6	2.6-1.2	2.3-1	2.5-1.0	2.0-1.0	/	/
M18×1.5	ELM-M18/*	6×10	3.5-2	4-1.6	3-1.2	2.6-1.5	2.2-1	/	/
M20×1.5	ELM-M20/*	5×11.5	5.3-1.5	5-2	4.2-1.7	3-1.2	3-1.2	3-1.2	3-1.2
M22×1.5	ELM-M22/*	6×14	6-2.5	3.5-1.5	4.5-2	/	/	/	/
M25×1.5	ELM-M25/*	6×14	8.7-4	8-4	5-2	3.5-1.5	3.5-1.5	3.5-1.5	3.5-1.5
M27×1.5	ELM-M27/*	7×18	8.7-4.5	5-2	7-3.5	3.5-1.5	3.5-1.5	3.5-1.5	3.5-1.5
M32×1.5	ELM-M32/*	8×22	10-5	10-5	9-4.5	8.0-4.0	7-3.5	6-3	/
PG7	ELM-PG7/*	/	3-1.2	2.6-1.2	2.3-1	/	/	/	/
PG9	ELM-PG9/*	/	4-1.6	2.6-1.2	2.3-1	2.5-1.0	2-1	/	/
PG11	ELM-PG11/*	6×10	3.5-2	4-1.6	3-1.2	2.6-1.5	2.2-1	/	/
PG13.5	ELM-PG13.5/*	5×11.5	5.3-1.5	3.5-1.5	4.2-1.7	4.2-1.7	/	/	/
PG16	ELM-PG16/*	6×14	6-2.5	3.5-1.5	4.5-2	/	/	/	/
PG21	ELM-PG21/*	7×18	8.7-4.5	5-2	7-3.5	3.5-1.5	3.5-1.5	3.5-1.5	/
PG29	ELM-PG29/*	8×22	10-5	10-5	9-4.5	8.0-4.0	7-3.5	6-3	/
G1/2	ELM-G1/2/*	5×11.5	5.3-1.5	5-2	4.2-1.7	3-1.2	3-1.2	3-1.2	3-1.2
G3/4	ELM-G3/4/*	7×18	8.7-4.5	5-2	7-3.5	3.5-1.5	3.5-1.5	3.5-1.5	3.5-1.5
G1	ELM-G1/*	8×22	10-5	10-5	9-4.5	8.0-4.0	7-3.5	6-3	/

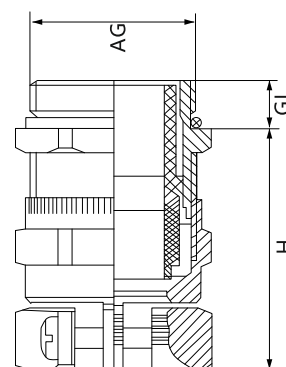


Технические характеристики

Материал	Латунь никелированная
Материал уплотнителя	NBR
Степень защиты	IP 68
Температура эксплуатации	-40 °С ~ +100 °С
Изготовление нестандартных размеров	Да

Наименование	Диаметр вводимого кабеля, мм	Длина резьбы, мм GL	Высота, мм Н	Размер ключа, мм	Диаметр монтажного отверстия, мм AG
ELM-PG7-MR	3-6.5	5	25	14	12.5
ELM-PG9-MR	4-8	6	27	17	15.2
ELM-PG11-MR	5-10	6	29	20	18.6
ELM-PG13.5-MR	6-12	6.5	31	22	20.4
ELM-PG16-MR	10-14	6.5	31	24	22.5
ELM-PG21-MR	13-18	7	37	30	28.3
ELM-PG29-MR	18-25	8	42	40	37
ELM-PG36-MR	22-32	8	48	50	47
ELM-PG42-MR	32-38	9	50	57	54
ELM-PG48-MR	37-44	10	51	64	59.3

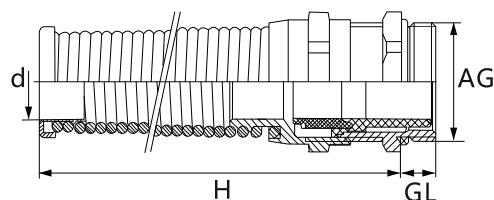
ELM-M12×1.5-MR	3-6.5	5	25	14	12
ELM-M12×1.5-MR	4-8	6	27	17	12
ELM-M14×1.5-MR	4-8	6	27	17	14
ELM-M16×1.5-MR	4-8	6	27	17	16
ELM-M16×1.5-MR	5-10	6	29	20	16
ELM-M18×1.5-MR	5-10	6	29	20	18
ELM-M20×1.5-MR	6-12	6.5	31	22	20
ELM-M20×1.5-MR	10-14	6.5	31	24	20
ELM-M22×1.5-MR	10-14	6.5	31	24	22
ELM-M24×1.5-MR	10-14	6.5	31	24/27	24
ELM-M25×1.5-MR	13-18	7	37	30	25
ELM-M27×1.5-MR	13-18	7	37	30	27
ELM-M28×1.5-MR	13-18	7	37	30	28
ELM-M30×1.5-MR	13-18	8	37	30/32	30
ELM-M32×1.5-MR	18-25	8	42	40	32
ELM-M33×1.5-MR	18-25	8	42	40	33
ELM-M36×1.5-MR	18-25	8	42	40	36
ELM-M37×1.5-MR	18-25	8	42	40	37
ELM-M40×1.5-MR	22-32	8	48	50	40
ELM-M42×1.5-MR	22-32	8	48	50	42
ELM-M47×1.5-MR	22-32	8	48	50	47
ELM-M48×1.5-MR	22-32	8	48	50/52	48
ELM-M50×1.5-MR	32-38	9	50	57	50
ELM-M54×1.5-MR	32-38	9	50	57	54
ELM-M56×1.5-MR	32-38	9	50	57/59	56
ELM-M60×1.5-MR	37-44	10	51	64	60
ELM-M63×1.5-MR	37-44	10	51	64/68	63
ELM-M64×1.5-MR	37-44	10	51	64/68	59.3





Технические характеристики

Материал	Латунь никелированная
Материал уплотнителя	NBR
Степень защиты	IP 67
Температура эксплуатации	-40 °C ~ +100 °C
Изготовление нестандартных размеров	Да



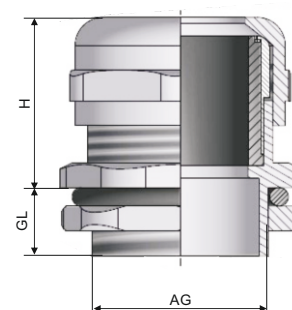
Наименование	Диаметр вводимого кабеля, мм	Длина резьбы, мм GL	Высота, мм Н	Размер ключа, мм	Диаметр монтажного отверстия, мм AG
ELM-PG7-MP	3-6.5	8	53	14	12.5
ELM-PG7-MP	2-5	8	53	14	12.5
ELM-PG9-MP	4-8	8.2	66	17	15.2
ELM-PG9-MP	2-6	8.2	66	17	15.2
ELM-PG11-MP	5-10	8.6	77	20	18.6
ELM-PG11-MP	3-7	8.6	77	20	18.6
ELM-PG13.5-MP	6.7-12	9	88	20	20.4
ELM-PG13.5-MP	5-9	9	88	22	20.4
ELM-PG16-MP	10.2-14	10	98	24	22.5
ELM-PG16-MP	7-12	10	98	24	22.5
ELM-PG21-MP	13-18	10	111	30	28.3
ELM-PG21-MP	9-16	10	111	30	28.3

Наименование	Диаметр вводимого кабеля, мм	Длина резьбы, мм GL	Высота, мм Н	Размер ключа, мм	Диаметр монтажного отверстия, мм AG
ELM-M12×1.5-MP	3-6.5	8	53	14	12
ELM-M12×1.5-MP	2-5	8	53	14	12
ELM-M16×1.5-MP	4-8	8.2	66	17	16
ELM-M16×1.5-MP	2-6	8.2	66	17	16
ELM-M20×1.5-MP	6.7-12	9	88	22	20
ELM-M20×1.5-MP	5-9	9	88	22	20
ELM-M25×1.5-MP	13-18	10	111	30	25
ELM-M25×1.5-MP	9-16	10	111	30	25



Технические характеристики

Материал	Латунь никелированная
Материал уплотнителя	NBR
Степень защиты	IP 68
Температура эксплуатации	-40 °C ~ +100 °C
Изготовление нестандартных размеров	Да

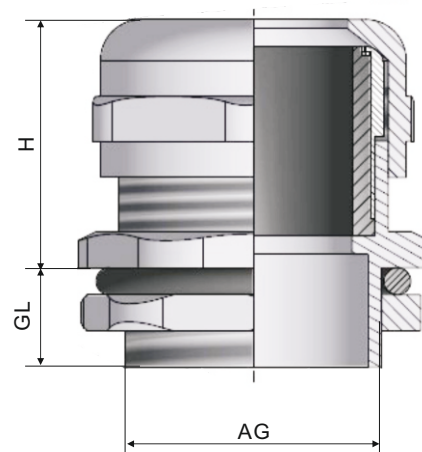


Наименование	Размер резьбы	Диаметр вводимого кабеля, мм	Внешний размер резьбы, мм	Длина резьбы, мм GL	Высота, мм Н	Размер ключ
ELM-M8L	M8×1	2-5	8	8	16	12
ELM-M10L	M10×1	3-6.5	10	10	19	14
ELM-M12L	M12×1.5	3-6.5	12	10	19	14
ELM-M14L	M14×1.5	4-8	14	12	19	17
ELM-M16L	M16×1.5	4-8	16	12	20	18
ELM-M18L	M18×1.5	5-10	18	12	21	20
ELM-M20L	M20×1.5	6-12	20	12	22	22
ELM-M22L	M22×1.5	10-14	22	12	23	24
ELM-M24L	M24×1.5	10-14	24	12	25	24/27
ELM-M25-14L	M25×1.5	10-14	25	12	25	24/27
ELM-M25-14L	M25×1.5	13-18	25	12	27	30/27
ELM-M27L	M27×1.5	13-18	27	12	27	30
ELM-M28L	M28×1.5	13-18	28	12	27	30
ELM-M30L	M30×1.5	13-18	30	14	29	30/32
ELM-M32L	M32×1.5	15-22	32	14	29	35
ELM-M33L	M33×1.5	15-22	33	14	29	35
ELM-M36L	M36×1.5	18-25	36	14	31	40
ELM-M37L	M37×1.5	18-25	37	14	31	40
ELM-M40-25L	M40×1.5	18-25	40	15	31	40/45
ELM-M40-30L	M40×1.5	22-30	40	15	35	45
ELM-M42L	M42×1.5	22-30	42	15	35	45
ELM-M47L	M47×1.5	25-33	47	15	37	50
ELM-M48L	M48×1.5	25-33	48	15	37	50/52
ELM-M50L	M50×1.5	32-38	50	15	37	57/55
ELM-M54L	M54×1.5	32-38	54	15	38	57
ELM-M60L	M60×1.5	37-44	60	16	38	64
ELM-M63L	M63×1.5	37-44	63	16	38	64/68
ELM-M64L	M64×2	37-44	64	16	38	64/68
ELM-M72L	M72×2	42-52	72	18	42	78
ELM-M75L	M75×2	42-52	75	18	42	78/80
ELM-M80L	M80×2	62-50	80	20	45	86/88
ELM-M88L	M88×2	70-60	88	20	45	98
ELM-M100L	M100×2	80-70	100	22	53	110



Технические характеристики

Материал	Нержавеющая сталь
Материал уплотнителя	NBR
Степень защиты	IP 68
Температура эксплуатации	-40 °C ~ +100 °C
Изготовление нестандартных размеров	Да



Наименование	Размер резьбы	Диаметр вводимого кабеля, мм	Внешний размер резьбы, мм	Диаметр монтажного отверстия, мм AG	Длина резьбы, мм GL	Высота, мм H	Размер ключа, мм
ELM-M8-SS	M8×1	5.5-2	8	8-8.2	5	16	12
ELM-M10-SS	M10×1	6.5-3	10	10-10.2	7	19	14
ELM-M12-SS	M12×1.5	6.5-3	12	12-12.2	7	19	14
ELM-M14-SS	M14×1.5	8-4	14	14-14.2	7	19	17
ELM-M16-SS	M16×1.5	8-4	16	16-16.2	8	20	18
ELM-M18-SS	M18×1.5	10-5	18	18-18.2	8	21	20
ELM-M20-SS	M20×1.5	12-6	20	20-20.2	8	22	22
ELM-M22-SS	M22×1.5	14-10	22	22-22.2	8	23	24
ELM-M24-SS	M24×1.5	14-10	24	24-24.2	9	25	24/27
ELM-M25A-SS	M25×1.5	14-10	25	25-25.2	9	25	24/27
ELM-M25B-SS	M25×1.5	16-8	25	25-25.2	9	27	27
ELM-M25C-SS	M25×1.5	18-13	25	25-25.2	9	27	30/27
ELM-M27A-SS	M27×1.5	18-13	27	27-27.2	9	27	30
ELM-M27B-SS	M27×2	18-13	27	27-27.2	9	27	30
ELM-M28A-SS	M28×1.5	18-13	28	28-28.2	9	27	30
ELM-M28B-SS	M28×2	18-13	28	28-28.2	9	27	30
ELM-M30A-SS	M30×1.5	18-13	30	30-30.2	9	29	30/32
ELM-M30B-SS	M30×2	18-13	30	30-30.2	9	29	30/32
ELM-M32A-SS	M32×1.5	22-15	32	32-32.2	10	29	35
ELM-M32B-SS	M32×1.5	20-16	32	32-32.2	10	29	35
ELM-M32C-SS	M32×2	22-15	32	32-32.2	10	29	35
ELM-M33A-SS	M33×1.5	22-15	33	33-33.2	10	29	35
ELM-M33B-SS	M33×2	22-15	33	33-33.2	10	29	35
ELM-M36A-SS	M36×1.5	25-18	36	36-36.2	10	31	40
ELM-M36B-SS	M36×2	25-18	36	36-36.2	10	31	40
ELM-M37A-SS	M37×1.5	25-18	37	37-37.2	10	31	40
ELM-M37B-SS	M37×2	25-18	37	37-37.2	10	31	40
ELM-M40A-SS	M40×1.5	25-18	40	40-40.2	11	31	40/45
ELM-M40B-SS	M40×2	25-18	40	40-40.2	11	31	40/45
ELM-M40C-SS	M40×1.5	30-22	40	40-40.2	11	35	45
ELM-M40D-SS	M40×2	30-22	40	40-40.2	11	35	45
ELM-M42A-SS	M42×1.5	30-22	42	42-42.2	11	35	45
ELM-M42B-SS	M42×2	30-22	42	42-42.2	11	35	45
ELM-M47A-SS	M47×1.5	33-25	47	47-47.2	11	37	50
ELM-M47B-SS	M47×2	33-25	47	47-47.2	11	37	50
ELM-M48A-SS	M48×1.5	33-25	48	48-48.2	11	37	50/52
ELM-M48B-SS	M48×2	33-25	48	48-48.2	11	37	50/52
ELM-M50A-SS	M50×1.5	38-32	50	50-50.2	12	37	50/55
ELM-M50B-SS	M50×2	38-32	50	50-50.2	12	37	50/55
ELM-M54A-SS	M54×1.5	38-32	54	54-54.2	12	38	57
ELM-M54B-SS	M54×2	38-32	54	54-54.2	12	38	57
ELM-M56A-SS	M56×1.5	38-32	56	56-56.2	12	38	57/59
ELM-M56B-SS	M56×2	38-32	56	56-56.2	12	38	57/59
ELM-M60A-SS	M60×1.5	44-37	60	60-60.2	13	38	64
ELM-M60B-SS	M60×2	44-37	60	60-60.2	13	38	64
ELM-M63A-SS	M63×1.5	44-37	63	63-63.2	13	38	64/68
ELM-M63B-SS	M63×2	44-37	63	63-63.2	13	38	64/68
ELM-M64A-SS	M64×1.5	44-37	64	64-64.2	13	38	64/68
ELM-M64B-SS	M64×2	44-37	64	64-64.2	13	38	64/68
ELM-M72-SS	M72×2	52-42	72	72-72.2	15	42	78
ELM-M75-SS	M75×2	52-42	75	75-75.2	15	42	78
ELM-M80-SS	M80×2	62-50	80	80-80.2	15	45	86/88
ELM-M88-SS	M88×2	70-60	88	88-88.2	15	45	98
ELM-M100-SS	M100×2	80-70	100	100-100.2	15	45	110



Наименование	Размер резьбы	Диаметр вводимого кабеля, мм	Внешний размер резьбы, мм	Диаметр монтажного отверстия, мм AG	Длина резьбы, мм GL	Высота, мм Н	Размер ключа, мм
ELM-PG7A-SS	PG7	6.5-3	12.5	12.5-12.7	7	19	14
ELM-PG7B-SS	Pg7	5-2	12.5	12.5-12.7	7	19	14
ELM-PG9A-SS	PG9	8-4	15.2	15.2-15.4	8	20	17
ELM-PG9B-SS	PG9	6-2	15.2	15.2-15.4	8	20	17
ELM-PG11A-SS	PG11	10-5	18.6	18.6-18.8	8	21	20/21
ELM-PG11B-SS	PG11	7-3	18.6	18.6-18.8	8	21	20/21
ELM-PG13.5A-SS	PG13.5	12-6	20.4	20.4-20.6	8	22	22
ELM-PG13.5B-SS	PG13.5	9-5	20.4	20.4-20.6	8	22	22
ELM-PG16A-SS	PG16	14-10	22.5	22.5-22.7	9	23	24
ELM-PG16B-SS	PG16	12-6	22.5	22.5-22.7	9	23	24
ELM-PG19A-SS	PG19	14-10	25	25-25.2	9	25	24/27
ELM-PG19B-SS	PG19	16-8	25	25-25.2	9	25	27
ELM-PG21A-SS	PG21	18-13	28.3	28.3-28.5	9	27	30
ELM-PG21B-SS	PG21	16-9	28.3	28.3-28.5	9	27	30
ELM-PG25A-SS	PG25	22-15	32	32-32.2	10	29	35
ELM-PG25B-SS	PG25	20-16	32	32-32.2	10	29	35
ELM-PG29A-SS	PG29	25-18	37	37-37.2	11	31	40
ELM-PG29B-SS	PG29	20-13	37	37-37.2	11	31	40
ELM-PG36A-SS	PG36	33-25	47	47-47.2	12	37	50
ELM-PG36B-SS	PG36	26-20	47	47-47.2	12	37	50
ELM-PG42A-SS	PG42	38-32	54	54-54.2	13	38	57
ELM-PG42B-SS	PG42	31-25	54	54-54.2	13	38	57
ELM-PG48A-SS	PG48	44-37	59.3	59.3-59.5	14	38	64
ELM-PG48B-SS	PG48	35-29	59.3	59.3-59.5	14	38	64
ELM-PG63-SS	PG63	52-42	72	72-72.2	15	42	77



Наименование	Размер резьбы	Диаметр вводимого кабеля, мм	Внешний размер резьбы, мм	Диаметр монтажного отверстия, мм AG	Длина резьбы, мм GL	Высота, мм Н	Размер ключа, мм
ELM-1/4A-SS	G1/4	6.5-3	13.1	19	7	19	14
ELM-3/8A-SS	G3/8	8-4	16.6	19	8	19	18
ELM-1/2A-SS	G1/2	12-6	20.9	14	8	22	22
ELM-3/4A-SS	G3/4	18-13	26.4	14	9	25	30
ELM-1A-SS	G1	25-18	33.2	11	11	29	40
ELM-1-1/4A-SS	G1-1/4	33-25	41.9	11	13	35	50
ELM-1-1/2A-SS	G1-1/2	38-32	47.8	11	14	37	57
ELM-2A-SS	G2	44-37	59.6	11	14	38	64
ELM-2-1/2A-SS	G2-1/2	52-42	75.1	11	15	38	77
ELM-3A-SS	G3	70-65	87.8	11	15	48	94
ELM-1/4B-SS	NPT1/4	6.5-3	13.6	18	7	19	14
ELM-3/8B-SS	NPT3/8	8-4	17	18	8	19	18
ELM-1/2B-SS	NPT1/2	12-6	21.2	14	8	22	22
ELM-3/4B-SS	NPT3/4	18-13	26.5	14	9	25	30
ELM-1B-SS	NPT1	25-18	33.2	11.5	11	29	40
ELM-1-1/4B-SS	NPT1-1/4	33-25	41.9	11.5	13	35	50
ELM-1-1/2B-SS	NPT1-1/2	38-32	48	11.5	14	37	57
ELM-2B-SS	NPT2	44-37	60	11.5	14	38	64
ELM-2-1/2B-SS	NPT2-1/2	52-42	72.6	8	15	38	77
ELM-3B-SS	NPT3	70-65	88.6	8	15	45	94

11.1

ФИТИНГ ДЛЯ МЕТАЛЛУКАВОВ УГЛОВОЙ

- 90°
- Метрическая резьба



Технические характеристики

Материал	Латунь никелированная
Материал уплотнителя	Термопластичный эластомер PTEE
Степень защиты	IP 65
Тип резьбы	Метрическая, PG,
Температура эксплуатации	-40 °C ~ +100 °C
Изготовление нестандартных размеров	Да

Наименование	Диаметр вводимого кабеля, мм	Внешний размер резьбы, мм	Длина резьбы, мм GL	Длина	Размер ключа, мм
ELM-M16×1.5-FC	3-6.5	12	9	45	20/21
ELM-M16×1.5-FC	3-6.6	16	9	45	20/21
ELM-M16×1.5-FC	4-8	16	9	45	20/21
ELM-M16×1.5-FC	5-10	16	10	57	20/25
ELM-M18×1.5-FC	5-10	18	10	57	20/25
ELM-M20×1.5-FC	5-10	20	10	57	20/25
ELM-M20×1.5-FC	6-12	20	10	57	24/25
ELM-M20×1.5-FC	8-14	20	15	58	24/30
ELM-M22×1.5-FC	8-14	22	15	58	24/30
ELM-M24×1.5-FC	6-12	24	15	58	24/30
ELM-M24×1.5-FC	8-14	24	15	58	24/30
ELM-M25×1.5-FC	8-14	25	15	58	24/30
ELM-M25×1.5-FC	10-16	25	15	75	28/34
ELM-M25×1.5-FC	13-18	25	15	75	30/34
ELM-M27×1.5-FC	10-16	27	15	75	28/34
ELM-M27×1.5-FC	13-18	27	15	75	30/34
ELM-M30×1.5-FC	10-16	30	15	75	28/34
ELM-M30×1.5-FC	13-18	30	15	75	30/34
ELM-M32×1.5-FC	13-18	32	15	75	30/34
ELM-M32×1.5-FC	15-22	32	15	75	30/43
ELM-M32×1.5-FC	18-25	32	15	90	40/43
ELM-M33×1.5-FC	18-25	33	15	90	40/43
ELM-M36×1.5-FC	15-22	36	15	90	36/43
ELM-M36×1.5-FC	18-25	36	15	90	40/43
ELM-M40×1.5-FC	18-25	40	15	90	40/43
ELM-M40×1.5-FC	22-30	40	15	105	50/55
ELM-M40×1.5-FC	22-32	40	15	115	50/55
ELM-M42×1.5-FC	22-32	42	15	115	50/55
ELM-M48×1.5-FC	22-32	48	15	115	50/55
ELM-M50×1.5-FC	30-38	50	15	115	55/60
ELM-M56×1.5-FC	30-38	56	15	115	55/60
ELM-M60×1.5-FC	37-44	60	18	125	65/70
ELM-M63×1.5-FC	37-44	63	18	125	75/75
ELM-M64×1.5-FC	37-44	64	18	125	65/70



Технические характеристики

Материал	Латунь никелированная, цинковый сплав
Материал уплотнителя	NBR, термопластичный эластомер PTEE
Степень защиты	IP 65
Температура эксплуатации	-40 °C ~ +100 °C
Изготовление нестандартных размеров	Да

Наименование	D, мм	Размер резьбы	Диаметр металлорукава, мм	Длина резьбы, мм GL	Высота, мм	Размер ключа, мм SW1	Размер ключа, мм SW2
ELM-M10-FP	6.5	M10×1.5	8	10	31	15	17
ELM-M12-FP	9.0	M12×1.5	8	10	33	19	21
ELM-M16-FP	12.5	M16×1.5	12	10	33	23	25
ELM-M20-FP	16.0	M20×1.5	15	10	33	27	29
ELM-M25-FP	21.0	M25×1.5	20	11	41	34	36
ELM-M32-FP	27.5	M32×1.5	25	13	43	43	45
ELM-M40-FP	35.5	M40×1.5	32	13	43	52	54
ELM-M50-FP	45.5	M50×1.5	38	14	49	63	66
ELM-M63-FP	49.0	M63×1.5	51	14	49	63	66

Наименование	D, мм	Размер резьбы	Диаметр металлорукава, мм	Длина резьбы, мм GL	Высота, мм	Размер ключа, мм SW1	Размер ключа, мм SW2
ELM-PG7-FP	6.5	PG7	8	7	28	15	17
ELM-PG9-FP	10.0	PG9	8	7	30	19	21
ELM-PG11-FP	12.5	PG11	12	7	30	23	25
ELM-PG13-FP	14.5	PG13.5	12	7	30	25	27
ELM-PG16-FP	16.0	PG16	15	7	30	27	29
ELM-PG21-FP	21.0	PG21	20	10	40	34	36
ELM-PG29-FP	29.0	PG29	25	10	40	43	45
ELM-PG36-FP	38.0	PG36	32	10	40	52	54
ELM-PG48-FP	49.0	PG48	51	10	45	63	66

11.3

ФИТИНГ ДЛЯ МЕТАЛЛУКАВОВ ПРЯМОЙ

- Защита от натяжения
- Метрическая, PG резьба



Технические характеристики

Материал	Латунь никелированная
Материал уплотнителя	Термопластичный эластомер PTEE
Степень защиты	IP 65
Тип резьбы	Метрическая, PG,
Температура эксплуатации	-40 °C ~ +100 °C
Изготовление нестандартных размеров	Да

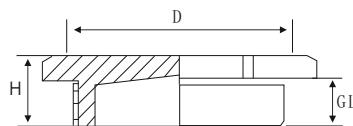
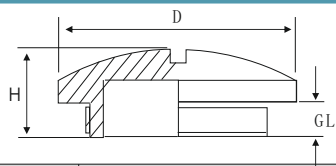
Наименование	Размер резьбы	Диаметр вводимого кабеля, мм	Длина резьбы, мм GL	Размер ключа, мм	Номинальный внутренний размер металлорукава, мм
ELM-M12-FN	M12×1.5	3-6.5	7	20	6
ELM-M16-FN	M16×1.5	4-8	8	22	8
ELM-M18-FN	M18×1.5	5-10	8	24	10
ELM-M20-FN	M20×1.5	6-12	8	26	12
ELM-M22-FN	M20×1.5	10-14	8	30	15
ELM-M24-FN	M24×1.5	10-14	9	30	15
ELM-M25-FN	M25×1.5	10-16	9	30	15
ELM-M27-FN	M27×2.0	13-18	9	36	20
ELM-M30-FN	M30×2.0	13-18	9	36	20
ELM-M32-FN	M32×1.5	15-22	10	36	20
ELM-M36-FN	M36×2.0	18-25	10	43	25
ELM-M40-FN	M40×1.5	22-30	11	52	32
ELM-M48-FN	M48×2.0	25-32	11	55	32
ELM-M50-FN	M50×1.5	32-38	12	60	38
ELM-M56-FN	M56×2.0	32-38	12	60	38

Наименование	Размер резьбы	Диаметр вводимого кабеля, мм	Длина резьбы, мм GL	Размер ключа, мм	Номинальный внутренний размер металлорукава, мм
ELM-PG7-FN	Pg7	3-6.5	7	20	6
ELM-PG9-FN	PG9	4-8	8	22	8
ELM-PG11-FN	PG11	5-10	8	24	10
ELM-PG13.5-FN	PG13.5	6-12	8	26	12
ELM-PG16-FN	PG16	8-16	8	30	15
ELM-PG21-FN	PG21	13-18	9	36	20
ELM-PG29-FN	PG29	18-25	11	43	25
ELM-PG36-FN	PG32	25-32	12	52	32
ELM-PG42-FN	PG42	32-38	13	60	38
ELM-PG48-FN	PG48	37-44	14	60	38



Технические характеристики

Материал	Латунь никелированная
Степень защиты	IP 65
Температура эксплуатации	-40 °C ~ +100 °C



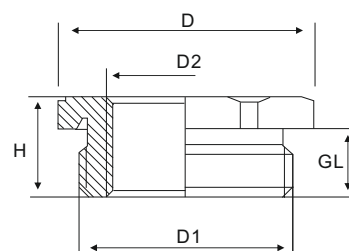
Круглая серия	Шестиугольная серия	Размер резьбы	Длина резьбы, мм GL	Высота, мм H	Диаметр, мм D
ELM-PG7A-MD	ELM-PG7B-MD	PG7	5	8	14
ELM-PG9A-MD	ELM-PG9B-MD	PG9	6	9	17
ELM-PG11A-MD	ELM-PG11B-MD	PG11	6	9	20
ELM-PG13.5A-MD	ELM-PG13.5B-MD	PG13.5	6.5	9.5	22
ELM-PG16A-MD	ELM-PG16B-MD	PG16	6.5	9.5	24
ELM-PG21A-MD	ELM-PG21B-MD	PG21	7	11	30
ELM-PG29A-MD	ELM-PG29B-MD	PG29	8	12	39
ELM-PG36A-MD	ELM-PG36B-MD	PG36	9	15	50
ELM-PG42A-MD	ELM-PG42B-MD	PG42	10	16	57
ELM-PG48A-MD	ELM-PG48B-MD	PG48	10	16	64
ELM-M12A-MD	ELM-M12B-MD	M12	5	8	14
ELM-M16A-MD	ELM-M16B-MD	M16	6	9	17
ELM-M18A-MD	ELM-M18B-MD	M18	6	9	20
ELM-M20A-MD	ELM-M20B-MD	M20	6.5	9.5	22
ELM-M22A-MD	ELM-M22B-MD	M22	6.5	9.5	24
ELM-M24A-MD	ELM-M24B-MD	M24	6.5	10	27
ELM-M25A-MD	ELM-M25B-MD	M25	6.5	10	27
ELM-M30A-MD	ELM-M30B-MD	M30	6.5	10	33
ELM-M32A-MD	ELM-M32B-MD	M32	7	11	35
ELM-M36A-MD	ELM-M36B-MD	M36	8	12	39
ELM-M40A-MD	ELM-M40B-MD	M40	8	13	43
ELM-M47A-MD	ELM-M47B-MD	M47	9	15	50
ELM-M50A-MD	ELM-M50B-MD	M50	9	15	55
ELM-M54A-MD	ELM-M54B-MD	M54	10	16	57
ELM-M60A-MD	ELM-M60B-MD	M60	10	16	64
ELM-M63A-MD	ELM-M63B-MD	M63	10	16	66
ELM-M72A-MD	ELM-M72B-MD	M72	10	16	75

- От большего размера к меньшему
- Метрическая, PG, NPT резьба



Технические характеристики

Материал	Латунь никелированная
Степень защиты	IP 65
Температура эксплуатации	-40 °С ~ +100 °С



Круглая серия	Шестиугольная серия	Наружная резьба D1	Внутренняя резьба D2	Длина резьбы, мм GL	Высота, мм H	Диаметр, мм D
ELM-M16/12A-MB	ELM-M16/12B	M16×1.5	M12×1.5	6	8.5	18
ELM-M20/16A-MB	ELM-M20/16B	M20×1.5	M16×1.5	6.5	9	24
ELM-M25/20A-MB	ELM-M25/20B	M25×1.5	M20×1.5	7.5	10	30
ELM-M32/25A-MB	ELM-M32/25B	M32×1.5	M25×1.5	8	11.5	40
ELM-M40/32A-MB	ELM-M40/32B	M40×1.5	M32×1.5	9	12.5	43
ELM-M50/40A-MB	ELM-M50/40B	M50×1.5	M40×1.5	10	14	57
ELM-M63/50A-MB	ELM-M63/50B	M63×1.5	M50×1.5	10	14	64
ELM-PG9/7A-MB	ELM-PG9/7B	PG9	PG7	6	8.5	17
ELM-PG11/9A-MB	ELM-PG11/9B	PG11	PG9	6.5	8.5	20
ELM-PG13.5/11A-MB	ELM-PG13.5/11B	PG13.5	PG11	6.5	9	22
ELM-PG16/13.5A-MB	ELM-PG16/13.5B	PG16	PG13.5	6.5	9.5	24
ELM-PG21/16A-MB	ELM-PG21/16B	PG21	PG16	7.5	10	30
ELM-PG29/21A-MB	ELM-PG29/21B	PG29	PG21	8	11.5	40
ELM-PG36/29A-MB	ELM-PG36/29B	PG36	PG29	9	12.5	50
ELM-PG42/G36A-MB	ELM-PG42/G36B	PG42	PG36	10	14	57
ELM-PG48/42A-MB	ELM-PG48/42B	PG48	PG42	10	14	64
ELM-1/2B-3/8BA-MB	ELM-1/2B-3/8BB	NPT1/2"	NPT3/8"	6.5	9	24
ELM-3/4B-1/2BA-MB	ELM-3/4B-1/2BB	NPT3/4"	NPT1/2"	7.5	10	30
ELM-1B-3/4BA-MB	ELM-1B-3/4BB	NPT1"	NPT3/4"	8	11.5	40
ELM-1-1/4B-1BA-MB	ELM-1-1/4B-1BB	NPT1-1/4"	NPT1"	9	12.5	50

- От меньшего размера к большему
- Метрическая, PG, NPT резьба



Технические характеристики

Материал	Латунь никелированная
Степень защиты	IP 65
Температура эксплуатации	-40 °С ~ +100 °С

Круглая серия	Шестиугольная серия	Наружная резьба D1	Внутренняя резьба D2	Длина резьбы, мм GL	Высота, мм H	Диаметр, мм D
ELM-M12/16A-MC	ELM-M12/16C	M12×1.5	M16×1.5	6	8.5	18
ELM-M16/20A-MC	ELM-M16/20C	M16×1.5	M20×1.5	6.5	9	24
ELM-M20/25A-MC	ELM-M20/25C	M20×1.5	M25×1.5	7.5	10	30
ELM-M25/32A-MC	ELM-M25/32C	M25×1.5	M32×1.5	8	11.5	39
ELM-M32/40A-MC	ELM-M32/40C	M32×1.5	M40×1.5	9	12.5	43
ELM-M40/50A-MC	ELM-M40/50C	M40×1.5	M50×1.5	10	14	57
ELM-M50/63A-MC	ELM-M50/63C	M50×1.5	M63×1.5	10	14	64
ELM-PG7/9A-MC	ELM-PG7/9C	PG7	PG9	6	8.5	17
ELM-PG9/11A-MC	ELM-PG9/11C	PG9	PG11	6.5	8.5	20
ELM-PG11/13.5A-MC	ELM-PG11/13.5C	PG11	PG13.5	6.5	9	22
ELM-PG13.5/16A-MC	ELM-PG13.5/16C	PG13.5	PG16	6.5	9.5	24
ELM-PG16/21A-MC	ELM-PG16/21C	PG16	PG21	7.5	10	30
ELM-PG21/29A-MC	ELM-PG21/29C	PG21	PG29	8	11.5	39
ELM-PG29/36A-MC	ELM-PG29/36C	PG29	PG36	9	12.5	50
ELM-PG36/42A-MC	ELM-PG36/42C	PG36	PG42	10	14	57
ELM-PG42/48A-MC	ELM-PG42/48C	PG42	PG48	10	14	64
ELM-3/8B-1/2BA-MC	ELM-3/8C-1/2C	NPT3/8"	NPT1/2"	6.5	9	24
ELM-1/2B-3/4BA-MC	ELM-1/2C-3/4C	NPT1/2"	NPT3/4"	7.5	10	30
ELM-3/4B-1BA-MC	ELM-3/4C-1C	NPT3/4"	NPT1"	8	11.5	39
ELM-1B-1-1/4BA-MC	ELM-1C-1-1/4C	NPT1"	NPT1-1/4"	9	12.5	50



Технические характеристики

Материал

Латунь никелированная

Температура эксплуатации

-40 °C ~ +100 °C

Наименование	Размер резьбы	Толщина, мм	Размер ключа, мм	Наименование	Размер резьбы	Толщина, мм	Размер ключа, мм
ELM-M12-ML	M12	3	14	ELM-PG7	PG7	3	14
ELM-M14-ML	M14	3	17	ELM-PG9	PG9	3	17
ELM-M16-ML	M16	3	18	ELM-PG11	PG11	3	20
ELM-M18-ML	M18	3	20	ELM-PG13.5	PG13.5	3	22
ELM-M20-ML	M20	3	22	ELM-PG16	PG16	3.2	24
ELM-M22-ML	M22	3.2	24	ELM-PG19	PG19	3.5	27
ELM-M24-ML	M24	3.5	27	ELM-PG21	PG21	4	30
ELM-M25-ML	M25	3.5	27	ELM-PG25	PG25	4	35
ELM-M27-ML	M27	4	30	ELM-PG29	PG29	4	40
ELM-M28-ML	M28	4	30	ELM-PG36	PG36	5.5	50
ELM-M30-ML	M30	4	32	ELM-PG42	PG42	6	57
ELM-M32-ML	M32	4	35	ELM-PG48	PG48	6.5	64
ELM-M33-ML	M33	4	35	ELM-PG63	PG63	8.5	77
ELM-M36-ML	M36	4	40	ELM-1/4A	G1/4	3	14
ELM-M37-ML	M37	4	40	ELM-3/8A	G3/8	3	18
ELM-M40-ML	M40	4.5	45	ELM-1/2A	G1/2	3	22
ELM-M42-ML	M42	5	45	ELM-3/4A	G3/4	4	30
ELM-M47-ML	M47	5.5	50	ELM-1A	G1	4	40
ELM-M48-ML	M48	5.5	52	ELM-1-1/4A	G1-1/4	5.5	50
ELM-M50-ML	M50	5.5	55	ELM-1-1/2A	G1-1/2	5.5	57
ELM-M54-ML	M54	5.5	57	ELM-2A	G2	6	64
ELM-M56-ML	M56	5.5	59	ELM-2-1/2A	G2-1/2	8.5	77
ELM-M60-ML	M60	6	64	ELM-3A	G3	9	94
ELM-M63-ML	M63	6	68	ELM-1/4B	NPT1/4	3	14
ELM-M64-ML	M64	6	68	ELM-3/8B	NPT3/8	3	18
ELM-M72-ML	M72	8.5	77	ELM-1/2B	NPT1/2	3	22
ELM-M75-ML	M75	8.5	77	ELM-3/4B	NPT3/4	4	30
ELM-M80-ML	M80	9	88	ELM-1B	NPT1	4	40
ELM-M88-ML	M88	9	94	ELM-1-1/4B	NPT1-1/4	5.5	50
ELM-M100-ML	M100	9	110	ELM-1-1/2B	NPT1-1/2	5.5	57
				ELM-2B	NPT2	6	64
				ELM-2-1/2B	NPT2-1/2	8.5	77
				ELM-3B	NPT3	9	94


Технические характеристики

Материал

Латунь никелированная

Температура эксплуатации

-40 °С ~ +100 °С

Наименование	Размер резьбы	Толщина, мм	Размер ключа, мм	Наименование	Размер резьбы	Толщина, мм	Размер ключа, мм
ELM-M12/EMC-ML	M12	3	14	ELM-PG7/EMC-ML	PG7	3	14
ELM-M14/EMC-ML	M14	3	17	ELM-PG9/EMC-ML	PG9	3	17
ELM-M16/EMC-ML	M16	3	18	ELM-PG11/EMC-ML	PG11	3	20
ELM-M18/EMC-ML	M18	3	20	ELM-PG13.5/EMC-ML	PG13.5	3	22
ELM-M20/EMC-ML	M20	3	22	ELM-PG16/EMC-ML	PG16	3.2	24
ELM-M22/EMC-ML	M22	3.2	24	ELM-PG19/EMC-ML	PG19	3.5	27
ELM-M24/EMC-ML	M24	3.5	27	ELM-PG21/EMC-ML	PG21	4	30
ELM-M25/EMC-ML	M25	3.5	27	ELM-PG25/EMC-ML	PG25	4	35
ELM-M27/EMC-ML	M27	4	30	ELM-PG29/EMC-ML	PG29	4	40
ELM-M28/EMC-ML	M28	4	30	ELM-PG36/EMC-ML	PG36	5.5	50
ELM-M30/EMC-ML	M30	4	32	ELM-PG42/EMC-ML	PG42	6	57
ELM-M32/EMC-ML	M32	4	35	ELM-PG48/EMC-ML	PG48	6.5	64
ELM-M33/EMC-ML	M33	4	35	ELM-PG63/EMC-ML	PG63	8.5	77
ELM-M36/EMC-ML	M36	4	40	ELM-1/4/EMC-AE	G1/4	3	14
ELM-M37/EMC-ML	M37	4	40	ELM-3/8/EMC-AE	G3/8	3	18
ELM-M40/EMC-ML	M40	4.5	45	ELM-1/2/EMC-AE	G1/2	3	22
ELM-M42/EMC-ML	M42	5	45	ELM-3/4/EMC-AE	G3/4	4	30
ELM-M47/EMC-ML	M47	5.5	50	ELM-1/EMC-AE	G1	4	40
ELM-M48/EMC-ML	M48	5.5	52	ELM-1-1/4/EMC-AE	G1-1/4	5.5	50
ELM-M50/EMC-ML	M50	5.5	55	ELM-1-1/2/EMC-AE	G1-1/2	5.5	57
ELM-M54/EMC-ML	M54	5.5	57	ELM-2/EMC-AE	G2	6	64
ELM-M56/EMC-ML	M56	5.5	59	ELM-2-1/2/EMC-AE	G2-1/2	8.5	77
ELM-M60/EMC-ML	M60	6	64	ELM-3/EMC-AE	G3	9	94
ELM-M63/EMC-ML	M63	6	68	ELM-1/4/EMC-BE	NPT1/4	3	14
ELM-M64/EMC-ML	M64	6	68	ELM-3/8/EMC-BE	NPT3/8	3	18
ELM-M72/EMC-ML	M72	8.5	77	ELM-1/2/EMC-BE	NPT1/2	3	22
ELM-M75/EMC-ML	M75	8.5	77	ELM-3/4/EMC-BE	NPT3/4	4	30
ELM-M80/EMC-ML	M80	9	88	ELM-1/EMC-BE	NPT1	4	40
ELM-M88/EMC-ML	M88	9	94	ELM-1-1/4/EMC-BE	NPT1-1/4	5.5	50
ELM-M100/EMC-ML	M100	9	110	ELM-1-1/2/EMC-BE	NPT1-1/2	5.5	57
				ELM-2/EMC-BE	NPT2	6	64
				ELM-2-1/2/EMC-BE	NPT2-1/2	8.5	77
				ELM-3/EMC-BE	NPT3	9	94



ЦЕНТРАЛЬНЫЙ ОФИС:

Адрес: 195196, г. Санкт-Петербург, ул. Громова, д. 4
Телефон: +7 (812) 309-70-29

ДОПОЛНИТЕЛЬНЫЙ ОФИС:

Адрес: 620144, г. Екатеринбург, ул. Фрунзе, д. 96
Телефон: +7 (343) 318-31-20

Сайт: www.elmigroup.ru
E-mail: info@elmigroup.ru