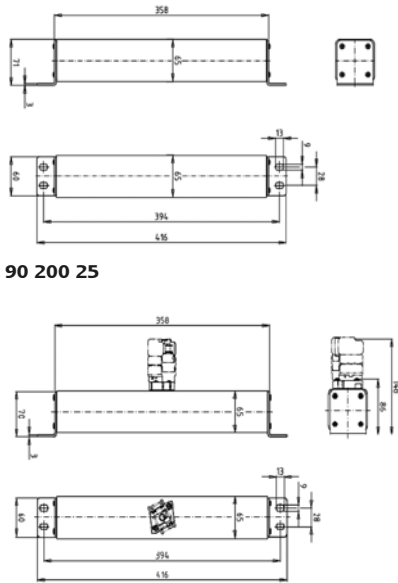


**DC 4200 V SQB-DC 2**



Verpackungseinheit / Packing unit: 1 Stück / 1 pieces

Betriebsklasse / Class <b>aR</b>	<b>IEC 60 077-5</b> <b>UIC 550</b>
-------------------------------------	---------------------------------------

Bemessungs- spannung Rated Voltage	Artikel Nr. Article No	Größe Size	Bemessungsstrom Rated Current
V			A
DC 3600	90 200 25 90 200 26*	SQB-DC 2	100-315

Bemessungsausschaltvermögen / Rated breaking capacity 30 kA DC 4200 V (L/R=15ms)  
Prüfausschaltspannung / Breaking test voltage DC 4200 V

90 200 26

Bemessungsstrom Rated Current	Artikel Nr. Article No.	Gewicht Weight	Schmelzintegral Pre-Arcing- I <sup>2</sup> t-Value	Ausschaltintegral Total I <sup>2</sup> t-Value	Leistungsabgabe Power Loss
A		kg / 1	A <sup>2</sup> s	@ DC 4200 V L/R=15ms A <sup>2</sup> s	W
100	90 200 25.100	3,60/3,92	2.300	19.000	75
125	90 200 25.125	3,60/3,92	4.000	33.500	90
160	90 200 25.160	3,60/3,92	6.600	55.300	120
200	90 200 25.200	3,60/3,92	11.800	98.000	145
250	90 200 25.250	3,60/3,92	21.000	175.000	165
280	90 200 25.280	3,60/3,92	27.000	221.000	205
315	90 200 25.315	3,60/3,92	33.000	273.000	220

\* Anbaumöglichkeit eines Meldeschalters  
suitable for switch fitting

Applikationskoeffizienten / Application coefficients (Weiterführende Informationen siehe Seite 13 / for more information see page 13)

a	A2	B1 max.	B2	Cf3
130	0,55	1,25	0,6	0,8

**DC 4200 V SQB-DC 2**

Zeit/Strom-  
Kennlinien  
Time-current  
characteristics

