

Rittal – The System.

Faster – better – everywhere.

► Угловой элемент цоколя с панелями цоколя, передними и задними, 100 мм для VX, VX IT, VX SE, TE, TS, TS IT, SE, CM, TP, PC, IW – VX 8640.002

Date : 02.12.2020

ENCLOSURES

POWER DISTRIBUTION

CLIMATE CONTROL

IT INFRASTRUCTURE

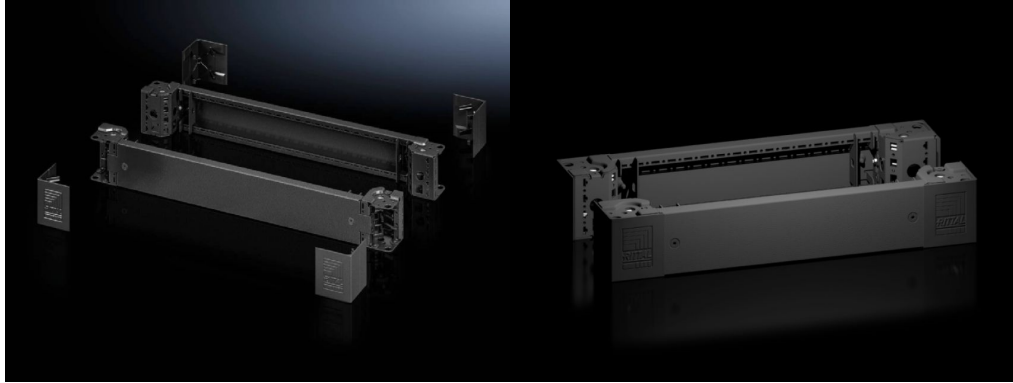
SOFTWARE & SERVICES

FRIEDHELM LOH GROUP



Угловой элемент цоколя с панелями цоколя, передними и задними, 100 мм для VX, VX IT, VX SE, TE, TS, TS IT, SE, CM, TP, PC, IW – VX 8640.002

created: 02.12.2020 build on www.rittal.com/ru-ru



Описание продукции

Описание: Оптимизированное исполнение системы цоколей VX с улучшенной устойчивостью и простым обращением, благодаря винтовому креплению панелей спереди. Имеющиеся преимущества цоколя сохраняются.

Материал: Угловой элемент цоколя: листовая сталь
Панель цоколя передняя/задняя: листовая сталь
Угловая и соединительная заглушка: пластик

Цвет: RAL 9005

Комплект поставки: 4 угловых элемента, высота 100 мм
4 угловых заглушки
1 соединительная заглушка
2 панели цоколя, передняя/задняя, высота 100 мм
Вкл. крепежный материал

Указание: Панели цоколя, боковые, для закрытия конструкции цоколя, для дополнительной стабилизации цоколей между собой или для внутреннего монтажа цоколя

Особенности продукции

Подходит для: Ширина: = 600 mm

Размеры: Высота: 100 mm

Упаковка: 2 шт.

Вес:	4,42 kg
Доля меди (кг / штук):	0
EAN:	4028177958760
ETIM 7.0:	EC000721
ETIM 6.0:	EC000721
eCl@ss 8.0/8.1:	27182003
eCl@ss 6.0/6.1:	27182003
Описание продукции:	VX угловой элемент цоколя с панелью цоколя, передней и задней, В: 100 мм, для Ш: 600 мм, листовая сталь
Сертификаты	
Сертификаты:	UL + C-UL
Сертификаты:	Сертификат/Декларация соответствия