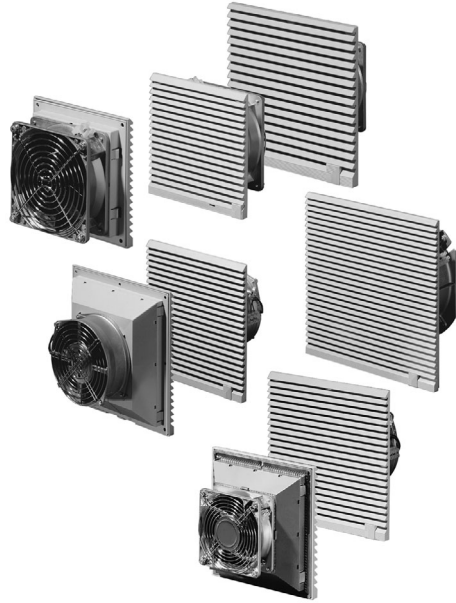


Rittal
SK



**Фильтрующий
вентилятор**

**SK 3322.xxx
SK 3323.xxx
SK 3324.xxx**

**SK 3325.xxx
SK 3326.xxx**

Руководство по монтажу



Русский

Арт. № SK Фильтрующий вентилятор	3322.100 3322.107 3322.600	3322.115 3322.117 3322.615	3322.024 3322.027	3322.048 3322.047	3323.100 3323.107 3323.600	3323.115 3323.117 3323.615	3323.024 3323.027	3323.048 3323.047
Номинальное рабочее напряжение Вольт/Гц	230/50/60	115/50/60	24 (DC)	48 (DC)	230/50/60	115/50/60	24 (DC)	48 (DC)
Мощность свободного потока	55/66 м³/ч				105/120 м³/ч			
Осевой вентилятор	Двигатель с расщепленными полюсами с автоматическим пуском		Двигатель постоянного тока		Двигатель с расщепленными полюсами с автоматическим пуском		Двигатель постоянного тока	
Номинальный ток	0,12 А/ 0,11 А	0,24 А/ 0,23 А	0,35 А	0,09 А	0,12 А/ 0,11 А	0,24 А/ 0,23 А	0,35 А	0,09 А
Мощность	19 Вт/18 Вт		7,7 Вт	4,4 Вт	19 Вт/18 Вт		8,0 Вт	4,3 Вт
Сменная фильтрующая прокладка	3322.700				3171.100			
Фильтрующая прокладка тонкой очистки	-				3181.100			
Защитный кожух	3322.800				3323.800			
Уровень шума	46/49 дБ (А)				46/49 дБ (А)			

Арт. № SK Фильтрующий вентилятор	3324.100 3324.107 3324.600	3324.115 3324.117 3324.615	3324.024 3324.027	3324.048 3324.047	3325.100 3325.107 3325.600	3325.115 3325.117 3325.615	3325.024 3325.027	3325.048 3325.047	3326.100 3326.107 3326.600	3326.115 3326.117 3326.615
Номинальное рабочее напряжение Вольт/Гц	230/50/60	115/50/60	24 (DC)	48 (DC)	230/50/60	115/50/60	24 (DC)	48 (DC)	230/50/60	115/50/60
Мощность свободного потока	180/160 м³/ч				230/265 м³/ч				500/560 м³/ч	
Осевой вентилятор	Двигатель с расщепленными полюсами с автоматическим пуском		Двигатель постоянного тока		Двигатель с расщепленными полюсами с автоматическим пуском		Двигатель постоянного тока		Конденсаторный двигатель	
Номинальный ток	0,19 А/ 0,20 А	0,38 А/ 0,40 А	0,30 А	0,34 А	0,28 А/ 0,24 А	0,53 А/ 0,49 А	0,58 А	0,31 А	0,29 А/ 0,35 А	0,58 А/ 0,70 А
Мощность	30 Вт/35 Вт		7,2 Вт	14 Вт	41 Вт/38 Вт		14 Вт	15 Вт	64 Вт/80 Вт	
Уровень шума	52/48 дБ (А)				54/56 дБ (А)				59/61 дБ (А)	
Сменная фильтрующая прокладка	-				3172.100				3173.100	
Фильтрующая прокладка тонкой очистки	-				3182.100				3183.100	
Защитный кожух	-				3324.800				3326.800	
Температурный диапазон	от -10°C до +55°C									
Степень защиты согласно EN 60 529	IP 54 при применении фильтрующих прокладок IP 55 при применении фильтрующих прокладок и защитного кожуха Достигается степень защиты NEMA 1									

2. Монтаж

Следует учесть последовательность и 1 – 4 и положение монтажа!

Смена направления воздушного потока возможна поворотом вентилятора. Вырезы и отверстия полностью соответствуют предыдущему поколению вентиляторов. Система быстрого монтажа для фильтрующих вентиляторов и выходных фильтров.

Просто вставить и зафиксировать – готово!

3. Электрическое подключение

Напряжение и частота питания должны соответствовать номинальным значениям на заводской табличке. Необходимо учитывать действующие предписания и нормы в области электробезопасности. Электрическое подключение и ремонт может производиться только силами обученного персонала. Следует использовать только оригинальные запасные части!

4. Замена и чистка фильтров

Интервал между заменами фильтрующих прокладок зависит от запыленности и времени работы. Внимание! Следует своевременно производить замену фильтров. Загрязнение фильтрующей прокладки ведет к повышению температуры в распределительном шкафу! Фильтрующая прокладка может быть очищена методом промывки и продувки.

5. Комплект поставки

1 фильтрующий вентилятор, готовый к подключению, 1 шаблон выреза.

6. Гарантия

На этот прибор мы предоставляем гарантию 1 год с момента поставки при условии правильного использования.

7. Утилизация

Используемые пластиковые детали подлежат утилизации.

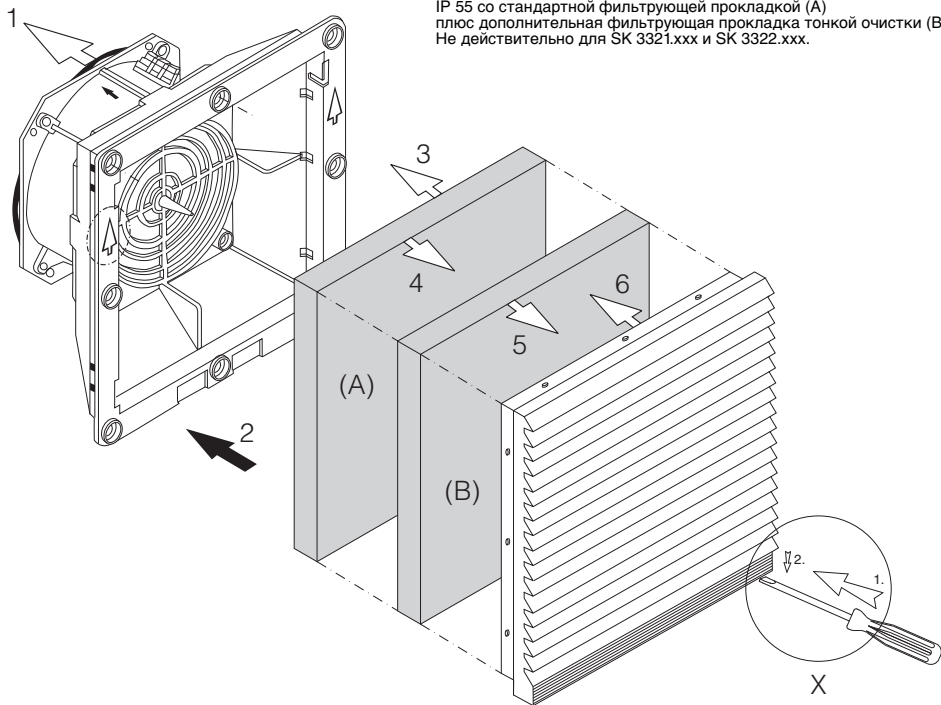
8. Комплектующие

- 8.1 Сменные фильтрующие прокладки, прокладки тонкой очистки
- 8.2 Защитный кожух
- 8.3 Регулятор температуры SK 3110.000
- 8.4 Индикатор температуры со встроенным реле SK 3114.000 (только для вентиляторов 230 В AC)
- 8.5 Регулятор числа оборотов SK 3120.000 (только для вентиляторов 230 В AC)

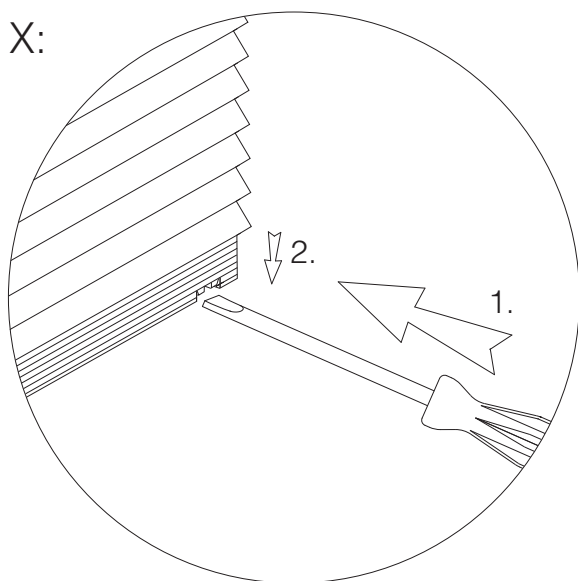
9. Цвет

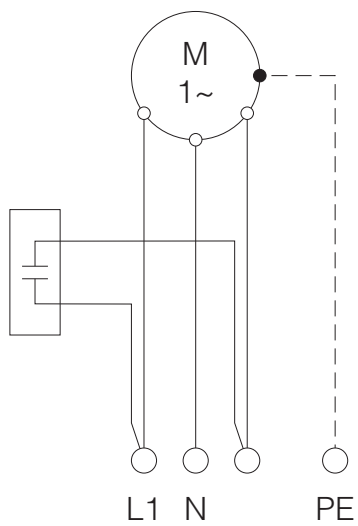
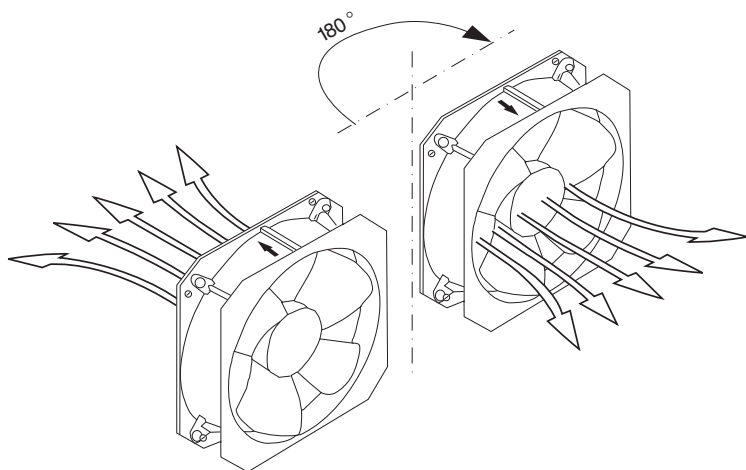
RAL 7032 :100/115/048/024
RAL 7035 :107/117/047/027

IP 55 со стандартной фильтрующей прокладкой (A)
плюс дополнительная фильтрующая прокладка тонкой очистки (B).
Не действительно для SK 3321.xxx и SK 3322.xxx.



X:



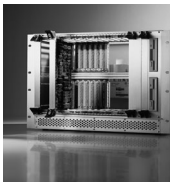




Распределительные щиты и шкафы



Электрораспределительное оборудование



Электронные крейты и корпуса



Системы контроля микроклимата



IT-решения



Корпуса Outdoor

10/97 5-е изд. 05/10 · 235 944

ООО «Риттал» · 123007 Москва · ул. 4-я Магистральная д. 11 стр. 1
Отдел продаж тел. +7 (495) 775 02 30 (доб. 247, 296)
Отдел маркетинга тел. +7 (495) 775 02 30 (доб. 211, 212)
Техническая поддержка тел. +7 (495) 775 02 30 (доб. 213, 228, 256)
Факс +7 (495) 775 02 39 · E-mail: info@rittal.ru · www.rittal.ru

