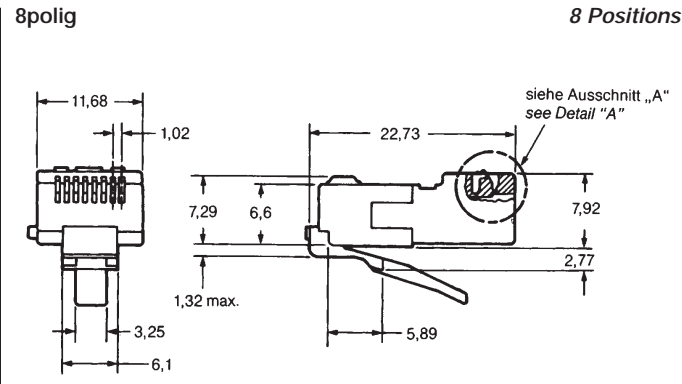
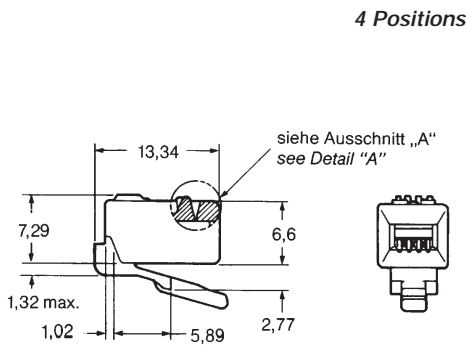
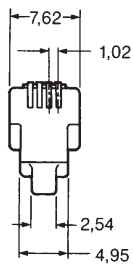


Modular Plug, ungeschirmt

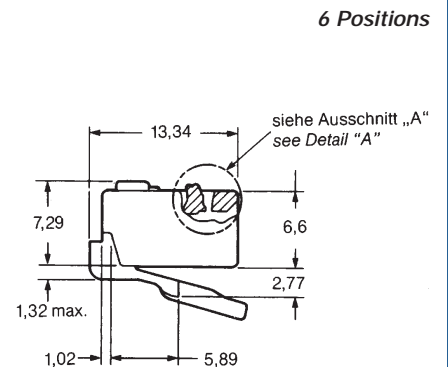
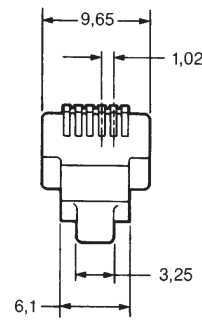


Modular Plug, Unshielded

4polig

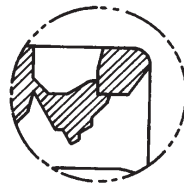


4 Positions 6polig



Ausschnitt „A“

Zugentlastung muß nach Anschlagen in der gezeigten Position sein.



Detail „A“

Latch must be in position as shown after terminating.

Standard Modular Plugs*

Größe Size	Anzahl der Kontakte No. of Contacts	Oberfläche Finish	Draht Wire		Bestell-Nummer Part Number
			Form Style	Art Type	1.000 Stück pro Packung 1,000 Pieces per Box
8polig 8 Positions	4	1,2 µm Au 1.2 µm Gold	flach-oval und rund flat-oval and round	Litze Stranded	5-556586-1

ERGOCRIMP Handwerkzeug:
Best.-Nr. 539635-1 und 539676-2

ERGOCRIMP Hand Tool:
Part No. 539635-1 and 539676-2

Standard Modular Plugs*

Größe Size	Beschreibung Description	Anzahl der Kontakte No. of Contacts	Oberfläche Finish	Draht Wire		Bestell-Nummer Part Number	Packungs- einheit Packaging Unit
				Form Style	Art Type	Bandausführung Strip Form	
4polig 4 Positions	DIN 47467 Teil 5/Part 5	4	0,8 µm Au 0.8 µm Gold	D-geformt D-shaped	Litze Stranded	737335-1	1.200
6polig 6 Positions	DIN 47467 Teil 6/Part 6	4	0,8 µm Au 0.8 µm Gold	D-geformt D-shaped	Litze Stranded	737336-1	1.200

* Alle Plugs (ausgenommen für Massivdraht) sind auch für Lahnlitze verwendbar.

* All plugs (except for solid wire) can be used with tinsel wire.