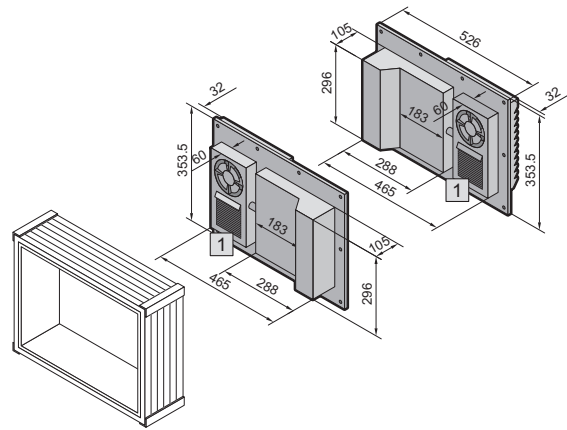


Настенные холодильные агрегаты

Малые холодильные агрегаты VIP, полезная мощность охлаждения 225 Вт



Настенные холодильные агрегаты

Малые холодильные агрегаты VIP были разработаны исключительно для охлаждения командных панелей VIP 6000. Кроме того, малые холодильные агрегаты VIP используются также для контроля микроклимата компактных корпусов с невысоким тепловыделением, они представляют собой экономичное решение охлаждения воздуха в распределительных шкафах, экономящее место.

Комплект поставки:
Агрегат, готовый к подключению и смонтированный на алюминиевой задней стенке, подходит для командных панелей VIP 6000 на 7 EB.

Защита промышленных прав:
Немецкий патент № 198 17 917

1 Расстояние до установленного оборудования мин. 60 мм

Сертификаты, см. страницу 279.

Диаграммы характеристик, можно найти в Интернете.

Арт. № SK	3201.100	3202.100
Исполнение испарителя	слева	справа
Номинальное рабочее напряжение Вольт, Гц	230, 50/60	
Размеры мм	Ш	526
	В	353,5
	Г	105
Полезная мощность охлаждения \dot{Q}_k согласно DIN 3168	L 35 L 35	225 Вт/270 Вт
	L 35 L 45	160 Вт/200 Вт

Номинальный ток макс.	1,5 A/1,5 A	
Пусковой ток	1,9 A/2,0 A	
Входной предохранитель T	4,0 A/4,0 A	
Номинальная мощность $P_{эл}$ согласно DIN 3168	L 35 L 35	285 Вт/300 Вт
	L 35 L 45	315 Вт/325 Вт
Кэффициент мощности охлаждения $\varepsilon = \dot{Q}_k/P_{эл}$	L 35 L 35	0,8/0,9
Хладагент	R134a, 170 г	
Допустимое рабочее давление p. макс.	27 бар	
Диапазон установки температуры	от +20°C до +45°C	
Степень защиты согласно EN 60 529	Внешний контур	IP 24
	Внутренний контур	IP 54
Длительность включения	100 %	
Тип подключения	Блок клемм подключения	
Вес	10,5 кг	
Цвет	Задняя стенка, алюминий, вентиляционная решетка RAL 7035	
Мощность воздушного потока вентиляторов	Внешний контур	235 м³/ч / 270 м³/ч
	Внутренний контур	160 м³/ч / 180 м³/ч
Регулирование температуры	Электронное управление (заводская установка +35C)	
Комплектующие	Кол-во	Стр.
Индикатор температуры	1 шт.	3114.100
Шланг для конденсата	1 шт.	3301.608
		177
		192

Возможны другие напряжения питания по запросу. Возможны технические изменения.