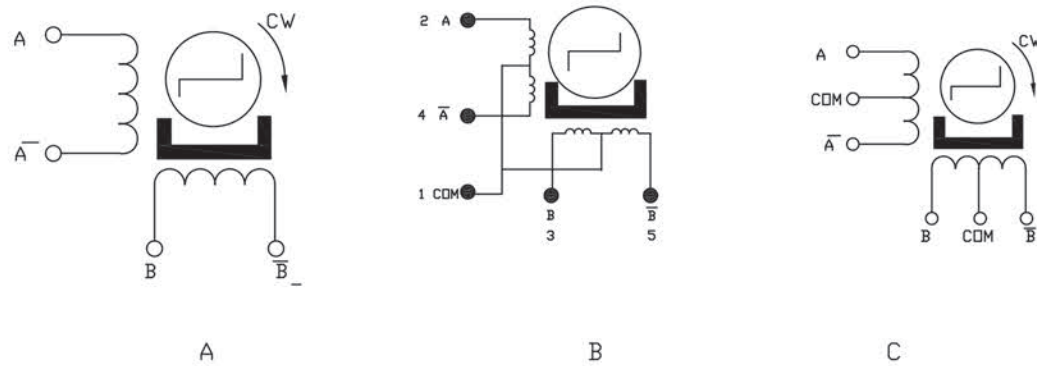




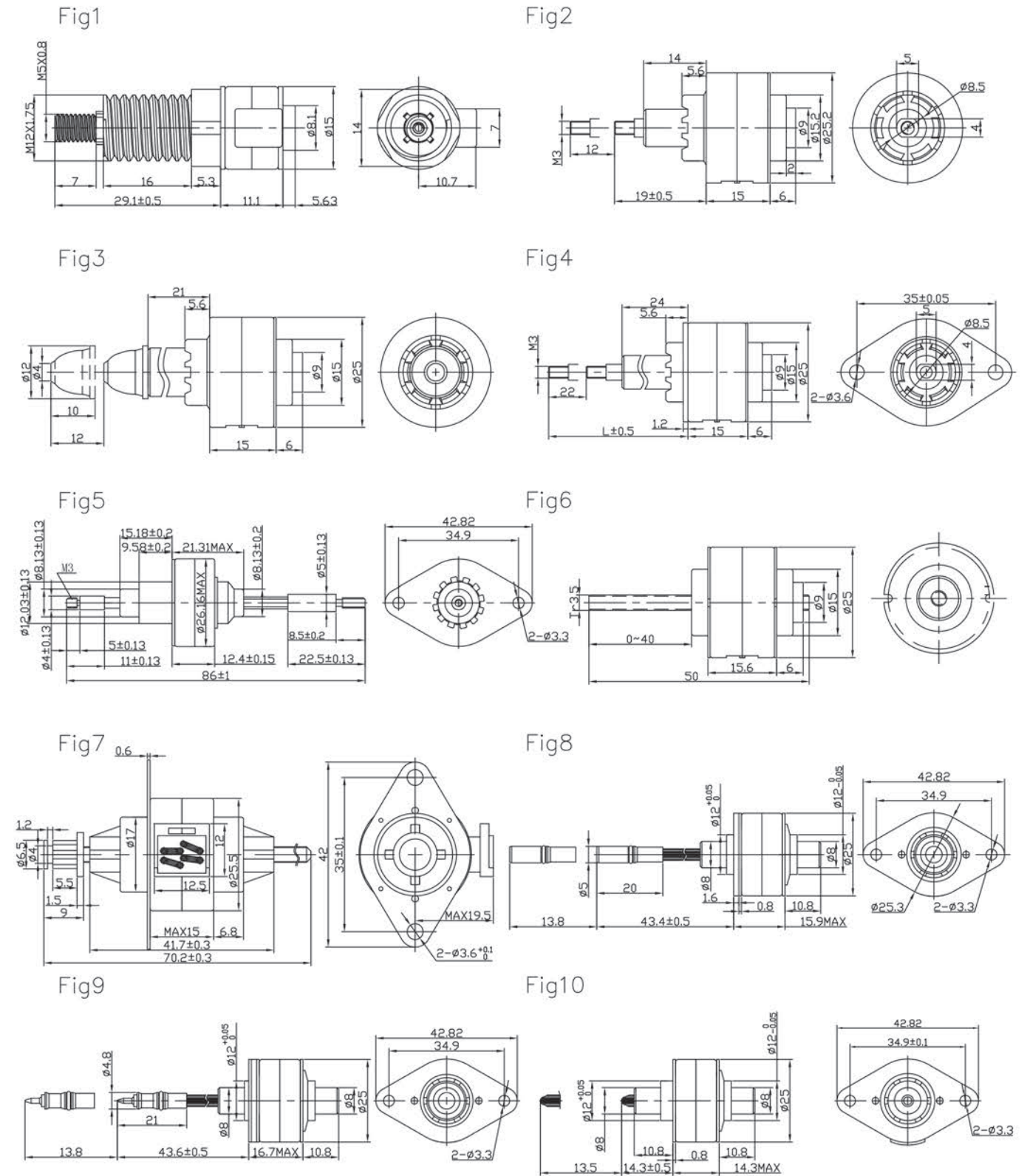
### 电性能 (Electrical specifications)

规格型号 Model	步距角 Step Angle (Deg.)	相数 No. of Phase	电压 Voltage (V)	电流 Current (A)	电阻 Resistance (Ω)	电感 Inductance (mH)	步长 Step Avail (mm)	推拉力 Push/Pull Torque (N)	行程 Journey (mm)	引出线 型号 Leads	接线图 Wdg	外形图 Fig
15BYZ-13	18	2	24	0.1	30	6	0.02	4	≥12	UL1061 30#	a	1
25BYZ-A04	15	4	5	0.23	22	4.3	0.0417	7	≥12	UL1061 28#	c	2
25BYZ-A01(09)	15	2	12	0.23	53	23.5	0.0417	25	≥12	AF-200 28#	a	3
25BYZ-A022	15	4	2	0.23	53	9	0.0417	15	≥22	UL1061 28#	c	4
25BYZ-A035B	7.5	2	12	0.14	84	48	0.0127	33	≥14	UL1061 28#	a	5
25BYZ-B01	15	2	12	0.23	53	23.5	0.0417	20	≥40	UL1061 28#	a	6
25BYZ-B058A	15	2	5	0.625	8	4.7	0.0508	20	≥35	UL1061 26#	a	7
25BYZ-C06	7.5	2	5	0.34	14.7	7.5	0.0254	30	≥13	UL1061 26#	a	8
25BYZ-C07	7.5	2	5	0.34	14.7	7.5	0.0254	30	≥13	UL1061 26#	a	9
25BYZ-C017	7.5	2	7	0.15	47	17.8	0.0254	9.8	≥13	UL1095 28#	a	10

### 接线图 (WIRING DIAGRAM)



### 机械尺寸图 (Dimensions)



该款电机可以根据客户需求定制。

The motor can be designed & manufactured with customized request.