

型号标注



1 按钮安装外径

安装外径	∅12 mm	∅16 mm	∅19 mm	∅22 mm	∅25 mm	∅30 mm
代码	12J	16J	19J	22J	25J	30J

2 辅助型号 (头部形状)

字母	含义	字母	含义	字母	含义	字母	含义
B	球形	F	平圆形	H	高位平圆形	DY	电源开关

3 触点分类

触点	1常开(1NO)	1常闭(1NC)	1常开1常闭(1NO,1NC)	2常开2常闭(2NO,2NC)
代码	10	01	11	22

4 带灯类型

字母	含义	字母	含义
D	单点	E	环形

5 带灯颜色

颜色	红	绿	黄	白	蓝
代码	R ●	G ●	Y ●	W ○	B ●

6 指示灯电压

电压	AC/DC 6V	AC/DC12V	AC/DC 24V	AC/DC 110V	AC/DC 220V
代码	21	22	23	26	28

7 操作类型

字母	含义	字母	含义
无代码	瞬动型	Z	自锁型

8 接线类型

字母	含义	字母	含义
无代码	接线柱	J	插脚

主要技术参数

材料	灯罩	聚碳酸酯	绝缘强度	2000V AC
	外壳	不锈钢	绝缘强度	2000V AC
	基座	PA66	环境温度	-15℃ ~ +55℃
	触点	银镀金	机械寿命	100万次以上
灯珠参数	灯珠类型	LED	电气寿命	5~20万次不等
	额定电压	6V/12V/24V/110V/220V	面板厚度	1~10mm
	额定电流	15mA	螺母扭矩	5~14Nm
	灯珠寿命	40000小时	操作压力	3~7Nm 不等
接触电阻	≤50mΩ		操作行程	1.5~3.1mm 不等
绝缘电阻	≥100MΩ		防护等级	IP67, IK10

LAY50-16J 系列金属按钮

名称	产品型号	技术参数	外形尺寸
平圆形按钮 	LAY50-16J-F10/J	安装尺寸: $\varnothing 16\text{mm}$ 开关额定值: 3A/250VAC 开关组合: 1NO 操作类型: 瞬动型 外壳材料: 不锈钢 防护等级: IP67, IK10 接线类型: 插脚	
球形按钮 	LAY50-16J-B10/J	安装尺寸: $\varnothing 16\text{mm}$ 开关额定值: 3A/250VAC 开关组合: 1NO 操作类型: 瞬动型 外壳材料: 不锈钢 防护等级: IP67, IK10 接线类型: 插脚	
高位平圆形按钮 	LAY50-16J-H10/J	安装尺寸: $\varnothing 16\text{mm}$ 开关额定值: 3A/250VAC 开关组合: 1NO 操作类型: 瞬动型 外壳材料: 不锈钢 防护等级: IP67, IK10 接线类型: 插脚	
平圆形按钮 	LAY50-16J-F10	安装尺寸: $\varnothing 16\text{mm}$ 开关额定值: 3A/250VAC 开关组合: 1NO 操作类型: 瞬动型 外壳材料: 不锈钢 防护等级: IP67, IK10 接线类型: 接线柱	
球形按钮 	LAY50-16J-B10	安装尺寸: $\varnothing 16\text{mm}$ 开关额定值: 3A/250VAC 开关组合: 1NO 操作类型: 瞬动型 外壳材料: 不锈钢 防护等级: IP67, IK10 接线类型: 接线柱	


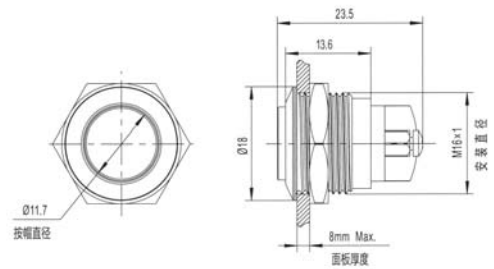

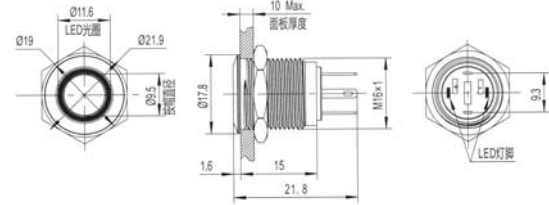

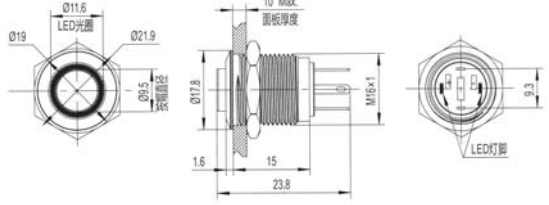

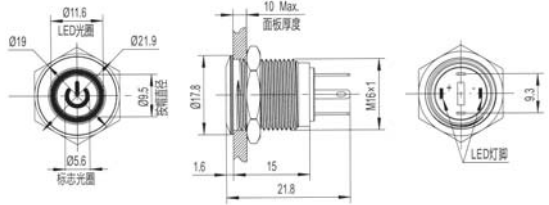

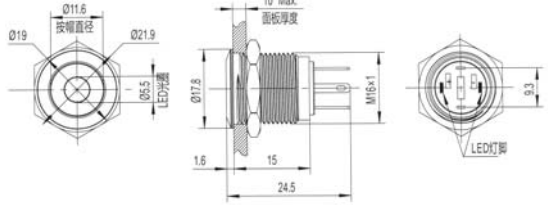
说明: 请用下列颜色代码替换型号中的“●”

R: 红 ● G: 绿 ● Y: 黄 ● W: 白 ○ B: 蓝 ●

请用下列电压代码替换型号中的“□”

21: AC.DC6V 22: AC.DC12V 23: AC.DC24V 24: AC.DC36V 26: AC.DC110V 28: AC.DC220V

LAY50-16J 系列金属按钮

名称	产品型号	技术参数	外形尺寸
高位平圆形按钮 	LAY50-16J-H10	安装尺寸: $\varnothing 16\text{mm}$ 开关额定值: 3A/250VAC 开关组合: 1NO 操作类型: 瞬动型 外壳材料: 不锈钢 防护等级: IP67, IK10 接线类型: 接线柱	
平圆形带灯按钮 	LAY50-16J-F10E●□/J	安装尺寸: $\varnothing 16\text{mm}$ 开关额定值: 3A/250VAC 开关组合: 1NO 操作类型: 瞬动型 带灯方式: 环形带灯(LED) 外壳材料: 不锈钢 防护等级: IP67, IK10 接线类型: 插脚	
高位平圆形带灯按钮 	LAY50-16J-H10E●□/J	安装尺寸: $\varnothing 16\text{mm}$ 开关额定值: 3A/250VAC 开关组合: 1NO 操作类型: 瞬动型 带灯方式: 环形带灯(LED) 外壳材料: 不锈钢 防护等级: IP67, IK10 接线类型: 插脚	
电源开关带灯按钮 	LAY50-16J-DY10●□/J	安装尺寸: $\varnothing 16\text{mm}$ 开关额定值: 3A/250VAC 开关组合: 1NO 操作类型: 瞬动型 带灯方式: 电源标(LED) 外壳材料: 不锈钢 防护等级: IP67, IK10 接线类型: 插脚	
平圆形带灯按钮 	LAY50-16J-F10D●□/J	安装尺寸: $\varnothing 16\text{mm}$ 开关额定值: 3A/250VAC 开关组合: 1NO 操作类型: 瞬动型 带灯方式: 单点带灯(LED) 外壳材料: 不锈钢 防护等级: IP67, IK10 接线类型: 插脚	


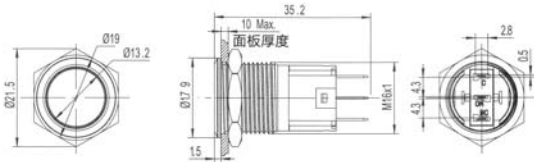

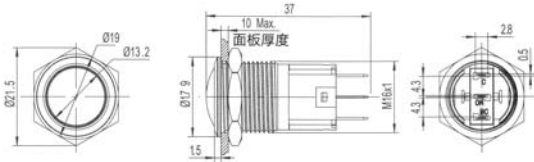

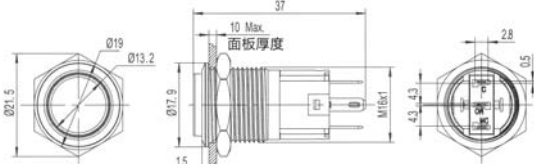

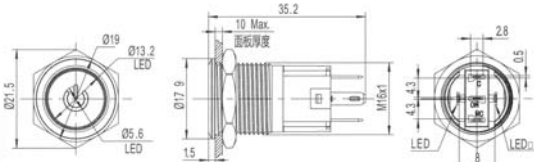

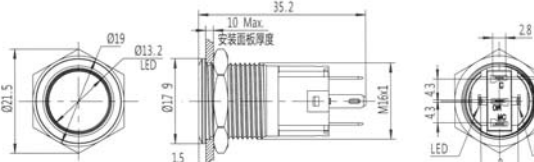
说明: 请用下列颜色代码替换型号中的“●”

R: 红 ● G: 绿 ● Y: 黄 ● W: 白 ○ B: 蓝 ●

请用下列电压代码替换型号中的“□”

21: AC.DC6V 22: AC.DC12V 23: AC.DC24V 24: AC.DC36V 26: AC.DC110V 28: AC.DC220V

LAY50-16J 系列金属按钮

名称	产品型号	技术参数	外形尺寸
平圆形按钮 	LAY50-16J-F11/J	安装尺寸: $\varnothing 16\text{mm}$ 开关额定值: 3A/250VAC 开关组合: 1NO,1NC 操作类型: 瞬动型/自锁型 外壳材料: 不锈钢 防护等级: IP67, IK10 接线类型: 插脚	
球形按钮 	LAY50-16J-B11/J	安装尺寸: $\varnothing 16\text{mm}$ 开关额定值: 3A/250VAC 开关组合: 1NO,1NC 操作类型: 瞬动型/自锁型 外壳材料: 不锈钢 防护等级: IP67, IK10 接线类型: 插脚	
高位平圆形按钮 	LAY50-16J-H11/J	安装尺寸: $\varnothing 16\text{mm}$ 开关额定值: 3A/250VAC 开关组合: 1NO,1NC 操作类型: 瞬动型/自锁型 外壳材料: 不锈钢 防护等级: IP67, IK10 接线类型: 插脚	
电源开关带灯按钮 	LAY50-16J-DY11●□/J	安装尺寸: $\varnothing 16\text{mm}$ 开关额定值: 3A/250VAC 开关组合: 1NO,1NC 操作类型: 瞬动型/自锁型 带灯方式: 电源标(LED) 外壳材料: 不锈钢 防护等级: IP67, IK10 接线类型: 插脚	
平圆形带灯按钮 	LAY50-16J-F11E●□/J	安装尺寸: $\varnothing 16\text{mm}$ 开关额定值: 3A/250VAC 开关组合: 1NO,1NC 操作类型: 瞬动型/自锁型 带灯方式: 环形带灯(LED) 外壳材料: 不锈钢 防护等级: IP67, IK10 接线类型: 插脚	


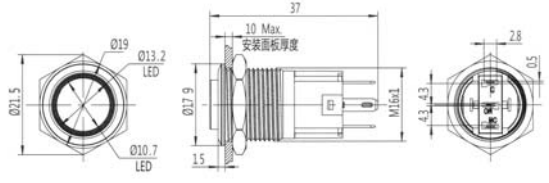

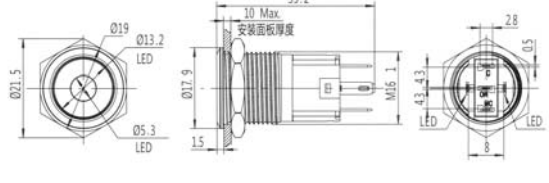

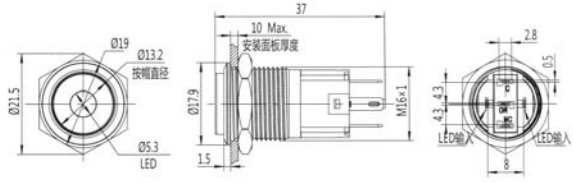
说明: 请用下列颜色代码替换型号中的“●”

R: 红 ● G: 绿 ● Y: 黄 ● W: 白 ○ B: 蓝 ●

请用下列电压代码替换型号中的“□”

21: AC.DC6V 22: AC.DC12V 23: AC.DC24V 24: AC.DC36V 26: AC.DC110V 28: AC.DC220V

LAY50-16J 系列金属按钮

名称	产品型号	技术参数	外形尺寸
高位平圆形带灯按钮 	LAY50-16J-H11E●□/J	安装尺寸: $\varnothing 16\text{mm}$ 开关额定值: 3A/250VAC 开关组合: 1NO,1NC 操作类型: 瞬动型/自锁型 带灯方式: 环形带灯(LED) 外壳材料: 不锈钢 防护等级: IP67, IK10 接线类型: 插脚	
平圆形带灯按钮 	LAY50-16J-F11D●□/J	安装尺寸: $\varnothing 16\text{mm}$ 开关额定值: 3A/250VAC 开关组合: 1NO,1NC 操作类型: 瞬动型/自锁型 带灯方式: 单点带灯(LED) 外壳材料: 不锈钢 防护等级: IP67, IK10 接线类型: 插脚	
高位平圆形带灯按钮 	LAY50-16J-H11D●□/J	安装尺寸: $\varnothing 16\text{mm}$ 开关额定值: 3A/250VAC 开关组合: 1NO,1NC 操作类型: 瞬动型/自锁型 带灯方式: 单点带灯(LED) 外壳材料: 不锈钢 防护等级: IP67, IK10 接线类型: 插脚	

说明: 请用下列颜色代码替换型号中的“●”

R: 红 ● G: 绿 ● Y: 黄 ● W: 白 ○ B: 蓝 ●

请用下列电压代码替换型号中的“□”

21: AC.DC6V 22: AC.DC12V 23: AC.DC24V 24: AC.DC36V 26: AC.DC110V 28: AC.DC220V