

Модуль для контактов - HC-B 24-EBUS - 1771723


Обратите внимание на то, что приведенные здесь данные взяты из online-каталога. Полная информация и данные содержатся в документации пользователя. Действуют Общие условия использования для информации, загруженной из интернета. (<http://phoenixcontact.ru/download>)



Гнездовая вставка HEAVYCON, серия B24, 24-полюсная, винтовые зажимы



Коммерческие данные

Упаковочная единица	10 stk
GTIN	 4 017918 036447
GTIN	4017918036447
Вес/шт. (без упаковки)	150,500 GRM
Примечание	Позаказное производство (возврат невозможен)

Технические данные

Общие сведения

Указание	для корпуса HC-B24
Способ подключения	Винтовые зажимы
Момент затяжки	0,5 Нм
Степень загрязнения	3
Категория перенапряжения	III
Полюсов	24+PE
Циклы установки	≥ 500
Размер	B24
Сечение проводников	0,5 мм ² ... 2,5 мм ² (относится к гибким проводникам с наконечниками)
	0,5 мм ² ... 4 мм ² (Заземляющий винт)
Сечение AWG	20 ... 14
	20 ... 12 (Заземляющий винт)
Длина зачищенной части одной жилы	7 мм

Модуль для контактов - HC-B 24-EBUS - 1771723

Технические данные

Общие сведения

Указания по монтажу	Для корпусов типа В16 / В32. Обслуживание разъемных соединений можно выполнять только после отключения нагрузки и электропитания.
---------------------	---

Окружающие условия

Температура окружающей среды (при эксплуатации)	-40 °C ... 125 °C (С учетом нагрева контактов)
---	--

Данные о материале

Материал, контакт	Медный сплав
Материал, контактная поверхность	Ag
Материал, держатель контакта	PA

Электрические характеристики

Расчетное напряжение (III/3)	500 В
Расчетное импульсное напряжение	6 кВ
Расчетный ток	16 А

Стандарты и предписания

Подключение согласно стандарту	CSA
Строительные нормы и правила и методика проведения испытания	DIN VDE 0627/86
	DIN VDE 0110/02.79
	DIN VDE 0110-1/04.97
	МЭК 60664-1, DIN МЭК 60512
	МЭК 60352
Класс воспламеняемости согласно UL 94	V0

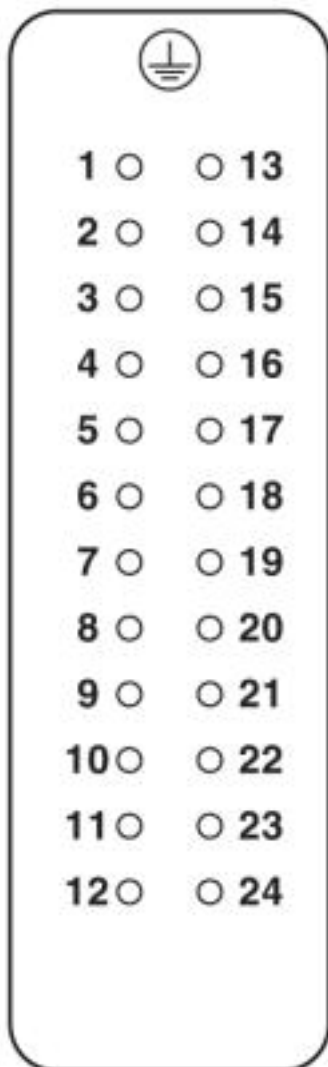
Environmental Product Compliance

China RoHS	Период времени для применения по назначению: не ограничен = EFUP-e
	Не содержит опасных веществ, выходящих за пределы пороговых значений

Чертежи

Модуль для контактов - HC-B 24-EBUS - 1771723

Схематический чертеж



Расположение полюсов, сторона подключения

Модуль для контактов - HC-B 24-EBUS - 1771723

Диаграмма

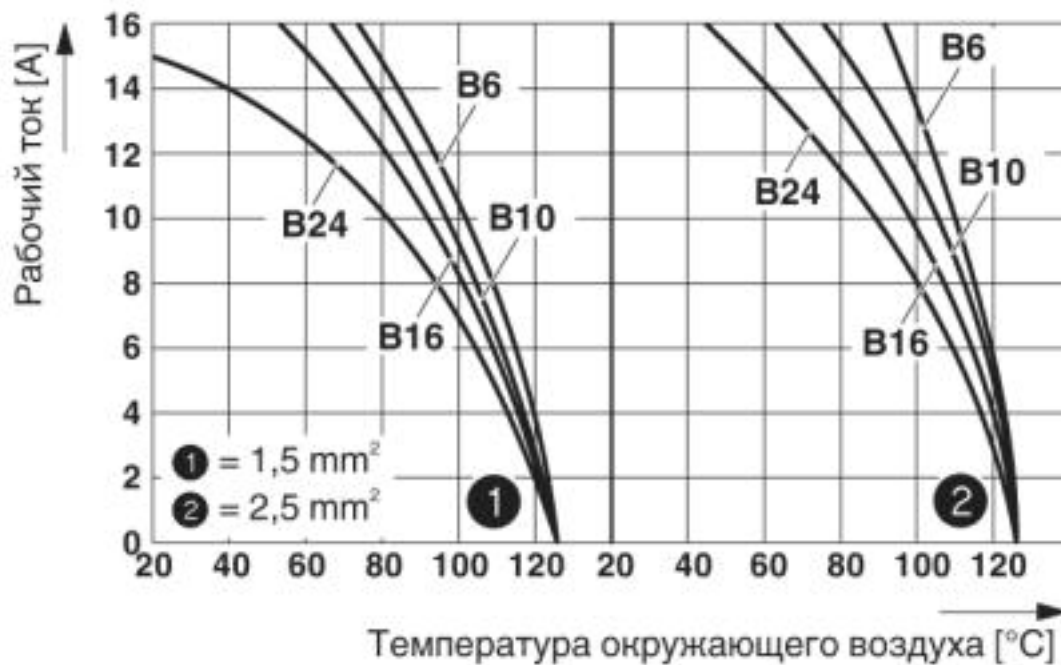
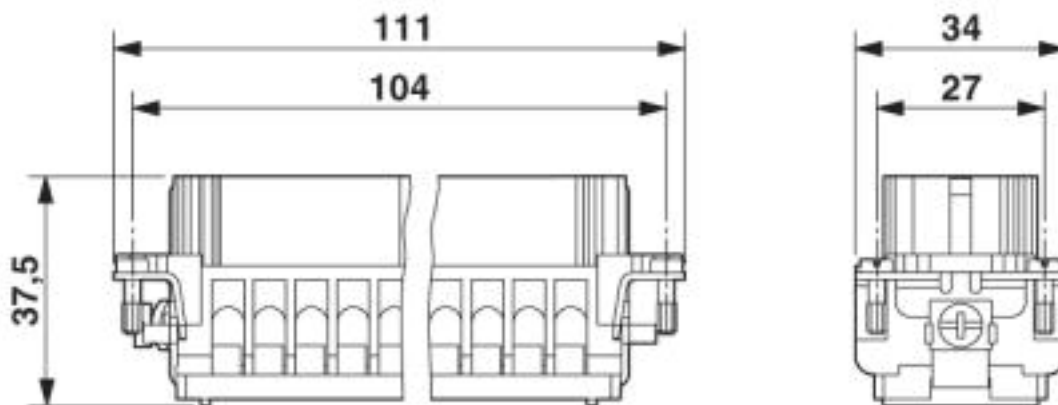


График изменения характеристик: Серия HC-B...S / HC-B...C

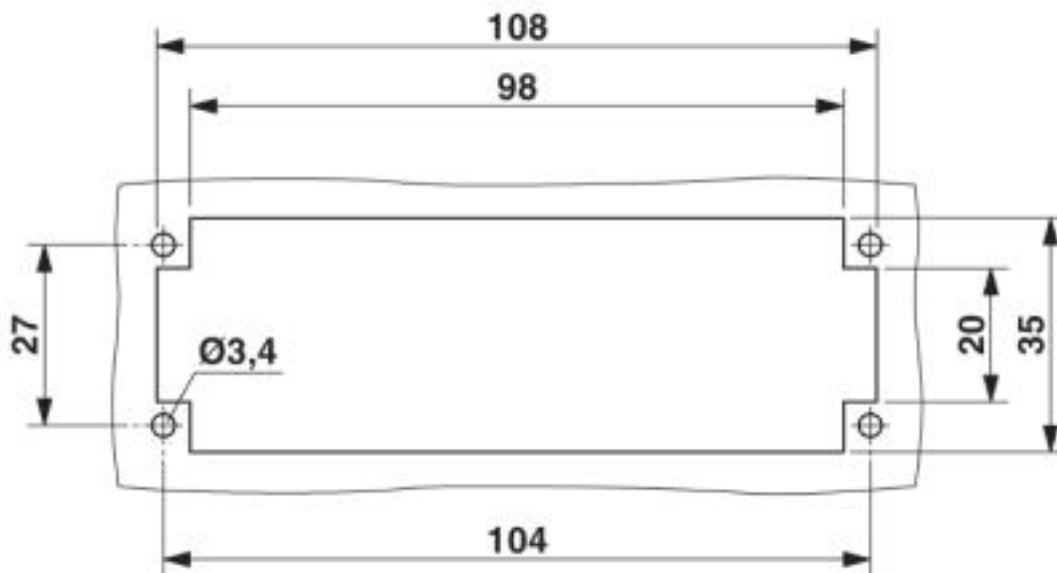
Чертеж



Гнездовая вставка

Модуль для контактов - HC-B 24-EBUS - 1771723

Чертеж



Монтажный вырез

Классификация

eCl@ss

eCl@ss 4.0	27140816
eCl@ss 4.1	27140816
eCl@ss 5.0	27143424
eCl@ss 5.1	27143424
eCl@ss 6.0	27143424
eCl@ss 7.0	27440209
eCl@ss 8.0	27440205
eCl@ss 9.0	27440205

ETIM

ETIM 2.0	EC000438
ETIM 3.0	EC000438
ETIM 4.0	EC000438
ETIM 5.0	EC000438

UNSPSC

UNSPSC 6.01	30211923
UNSPSC 7.0901	39121522
UNSPSC 11	39121522
UNSPSC 12.01	39121522
UNSPSC 13.2	39121522

Модуль для контактов - HC-B 24-EBUS - 1771723

Принадлежности

Принадлежности

Механический ключ

Механический ключ - HC-CST - 1676857



Механический ключ (штифт) для кодирования до 16 вставных соединителей

Механический ключ - HC-CBU - 1676860



Механический ключ (втулка) для кодирования до 16 вставных соединителей

Механические ключи (штифты) - HC-CB - 1772722



Механические ключи, предотвращают неправильное подключение до 6 разъемов с одинаковым количеством контактов

Монтажные материалы

Винты - HC-B-PES - 1604997



Винты для крепления заземляющего проводника, для контактных вставок HC-B / HC-BB / HC-DD / HC-D40 / HC-D64

Разветвитель защитного заземления - HC-B-3PE - 1644326



Разветвитель защитного заземления, для подключения 3 проводников защитного заземления, для контактных вставок HC-B (кроме HC-B..E..ZZ) / HC-BB / HC-DD / HC-D40 / HC-D64

Модуль для контактов - HC-B 24-EBUS - 1771723

Принадлежности

Зажим для снятия растягивающего усилия - HC-B-ZG - 1685327



Хомут для разгрузки провода от натяжения, для контактных вставок серий : B-, BB-, D 40, D 64, DD и HV, прямой кабельный отвод

Зажим для снятия растягивающего усилия - HC-B-ZS - 1685330



Зажимы для уменьшения растягивающего усилия, для модулей с контактами серий: B-, BB-, D 40, D 64, DD и HV, боковое подключение кабеля

Вспомогательная рама штекера

Монтажная рама штекера - HC-SMR-B24 - 1687985



Монтажные рамы разъемов HEAVYCON, для контактных вставок конструкции B24