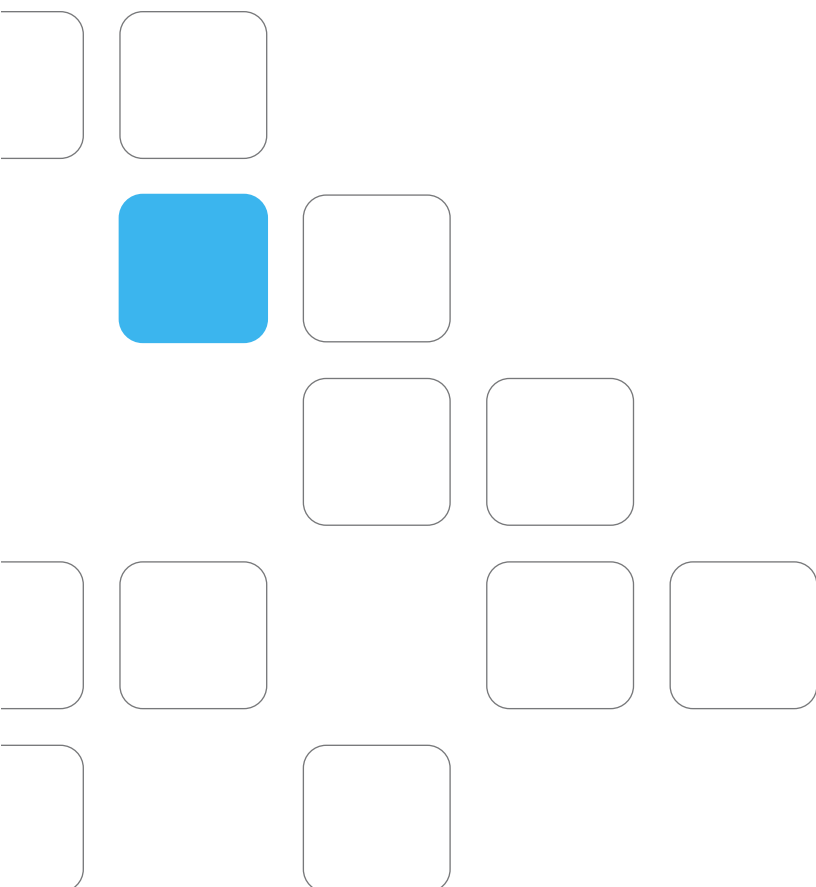
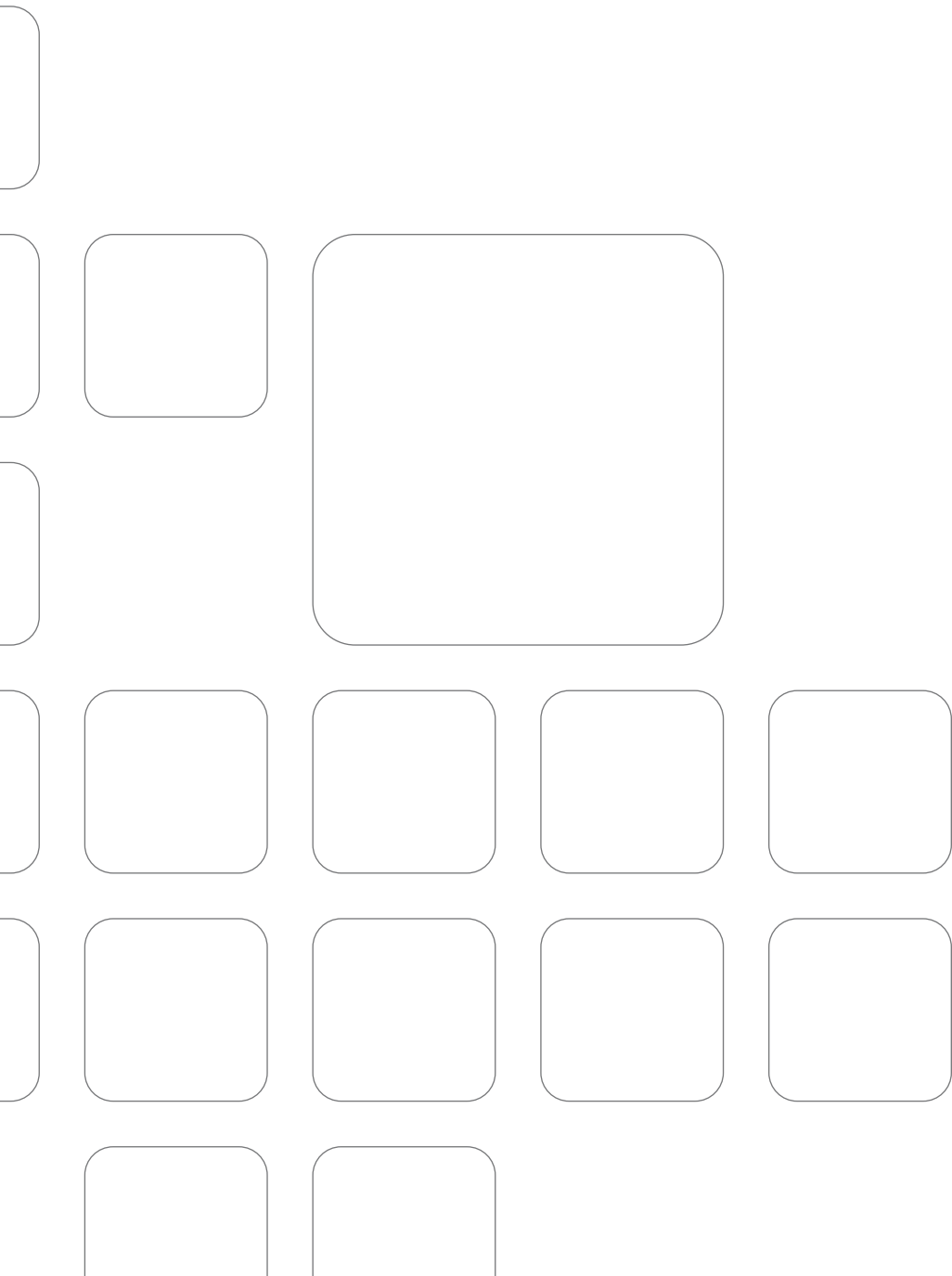


weber.fuses

Vertrouwde kwaliteit in nieuw jasje



weber.fuses



Introductie	4
Veranderingen productfamilies	8
NH-smeltveiligheden	18
<hr/>	
NH-smeltveiligheden, gG	20
<hr/>	
NH-smeltveiligheden, aM	28
<hr/>	
NH-smeltveiligheden, gTr	29
<hr/>	
Toebehoren	30
<hr/>	
Mespatroonhouders	31
<hr/>	
Technische gegevens	32
<hr/>	
D-smeltveiligheden en cilindrische smeltveiligheden	39
<hr/>	
DII smeltveiligheden	40
<hr/>	
DIII smeltveiligheden	42
<hr/>	
D0 smeltveiligheden	46
<hr/>	
Patroonlastscheiders	47
<hr/>	
Cilindrische smeltveiligheden	48
<hr/>	
Technische gegevens	56
<hr/>	
Conversielijst bestelnummers (oude -> nieuwe)	59
<hr/>	

Het merk verandert, de inhoud blijft

Pakket zekeringen van Weber wordt weber.fuses van Hager

Nadat we in de voorgaande jaren de samenwerking tussen Weber en Hager in Nederland geïntensiveerd hebben, zijn we sinds 2010 één bedrijf. Hager is aanbieder van totaaloplossingen voor elektrotechnische installaties. Uw voordeel? Eén aanspreekpunt voor de gehele elektrotechnische installatie: Hager.



Professionalisme, innovatie, kwaliteit en klantgerichtheid is het credo. De bundeling van know-how en ervaring van Weber en Hager in het segment energiedistributiesystemen heeft vele voordelen: u profiteert van een compleet portfolio voor de segmenten woningbouw, utiliteit, industrie en infra – alles uit één vertrouwde hand tot 6300 A.

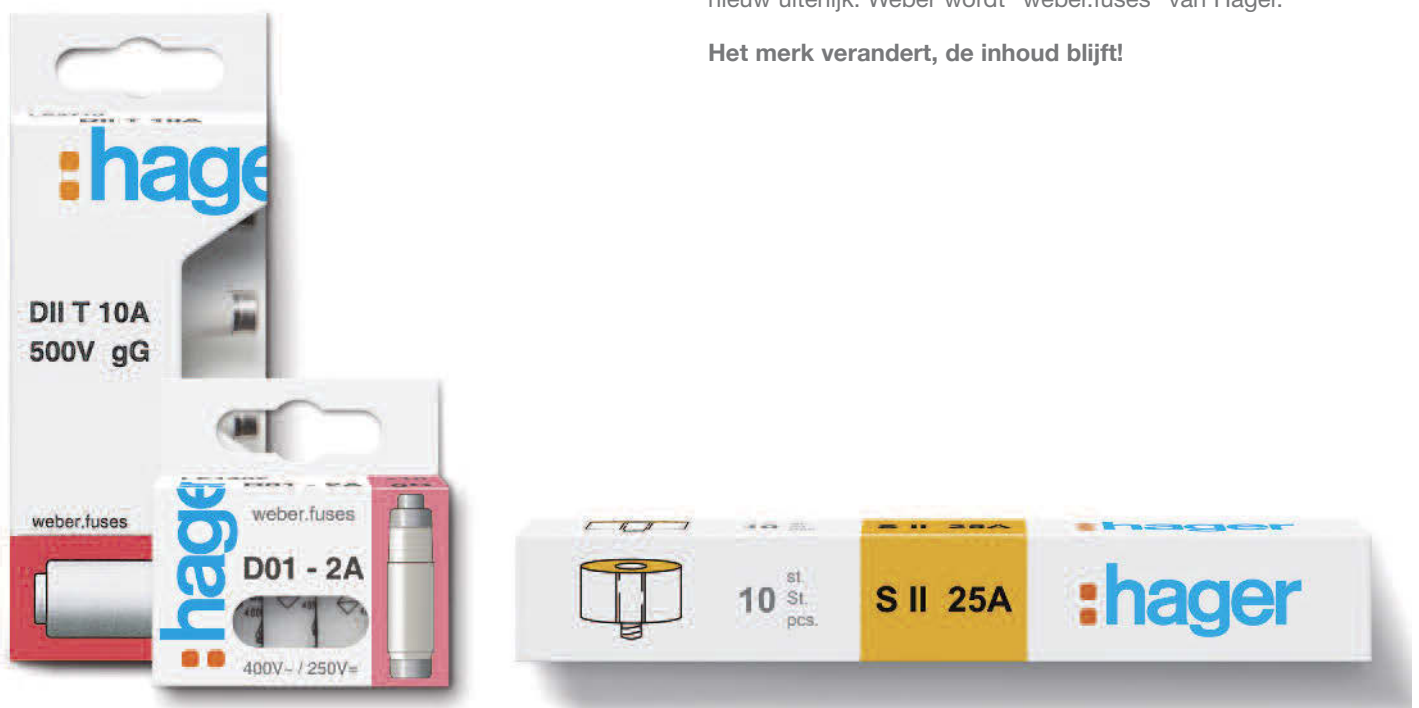
De groei van het assortiment, van producten tot geïntegreerde oplossingen die naadloos aansluiten op de veranderende behoeftes in de markt, weerspiegelt zich ook in de verbreding van ons aanbod van competenties, specifiek voor onze branche, waarmee wij u nog beter van dienst kunnen zijn.

Hager biedt één aanspreekpunt voor opdrachtgevers in woningbouw- en *building solutions*. Binnen het team bestaan naast bovengenoemde competenties ook specialismen op het gebied van schakel- en verdeelinrichtingen, gebouw-automatisering en kabelmanagement. Vanzelfsprekend beogen wij met deze veranderingen onze samenwerking met u te versterken en te verdiepen. U blijft bouwen op uw vertrouwde gesprekspartners in binnen- en buitendienst. De kwaliteitsstandaard van onze oplossingen en systemen blijft onverminderd op het hoogste niveau. Onze voortdurende inspanningen zijn erop gericht om nu en in de toekomst uw verwachtingen te kunnen overtreffen. Ook om die redenen hecht Hager grote waarde aan een intensief contact met u. De onderlinge constructieve wisselwerking vormt het fundament voor ons gezamenlijk succes.

De samenvoeging van Hager en Weber geeft ons vertrouwen om nog beter al uw behoeftes te kunnen realiseren. We doen er alles aan om voor al onze relaties, van elektrotechnische groothandel, installateur, paneelbouwer, adviseur tot energieleverende bedrijven, een betrouwbare partner te zijn en u topklasse service met een blijvende meerwaarde te bieden.

Met deze brochure informeren we u over een visuele wijziging in ons zekeringen portfolio: de vertrouwde productkwaliteit, karakteristieken en betrouwbaarheid van Weber krijgt een nieuw uiterlijk. Weber wordt “weber.fuses” van Hager.

Het merk verandert, de inhoud blijft!





Wat verandert, wat verandert niet

De omstelling naar weber.fuses vindt gefaseerd plaats. In deze brochure vindt u alle informatie over de doorgevoerde wijzigingen. Achterin deze brochure vindt u nog een handig hulpmiddel: een conversielijst bestelnummers (oude/nieuwe). Deze informatie is ook beschikbaar op www.hager.nl/fuses.

Kwaliteit blijft

De kwaliteitskenmerken, zoals u die gewend bent van het zekeringenprogramma van Weber, blijven gewaarborgd! Hoge betrouwbaarheid, lage warmtedissipatie, lange levensduur, vooruitstrevendheid in innovatie en uitstekende service & support. Hager heeft met weber.fuses al meer dan 50 jaar kennis en ervaring in huis op het gebied van zekeringentechniek.



Nieuwe naam: weber.fuses van Hager

Het aanbod zekeringen zal onder het Hager-label geleverd worden onder de nieuwe naam weber.fuses. Dus de vertrouwde productkwaliteit, karakteristieken en betrouwbaarheid in een nieuw jasje: "weber.fuses".

Een overzicht van de veranderingen

Wat verandert:

- De merkaanduiding: Weber wordt **weber.fuses** van Hager
- Productlabels: Weber wordt **weber.fuses** van Hager
- Artikelnummers: Alle producten hebben een nieuw artikel- en EAN-nummer.
- Verpakkingen en etiketten: Weber wordt **weber.fuses** van Hager

Wat verandert niet:

- Vertrouwde productkwaliteit, de technische karakteristieken en betrouwbaarheid van de producten
- Uw aanspreekpunt(en)
- Het hoge serviceniveau
- Aantrekkelijke prijs/kwaliteitsverhouding
- De hoge leverbetrouwbaarheid

De vier productfamilies van weber.fuses

In grote lijnen bestaat de productrange weber.fuses uit vier productfamilies, die we gefaseerd gaan omzetten. Deze productfamilies zijn:



NH-mespatronen en accessoires

Een breed assortiment mespatronen in bouwmaat NH000 t/m bouwmaat NH4: een aanbod van 2 t/m 1600 A. NH-mespatronen zijn voortaan leverbaar in twee uitvoeringen: een bovenmelder of een combinatie van een bovenmelder én middenmelder, in de vertrouwde karakteristieken gG, aM of gTr. Accessoires en toebehoren zoals doorverbindingsmessen en patroonhouders completeren het aanbod.

D smeltpatronen

De welbekende type DII en type DIII zekeringen van 2 t/m 63 A. Een compleet aanbod zekeringen aangevuld met passchroeven, schroefkoppen en patroonhouders. Er zijn patroonhouders beschikbaar voor de verschillende inbouwmogelijkheden in verdelers; of voor montage op een cliprail of voor toepassing op een railsysteem.



D0 smeltpatronen

De compacte D0 zekeringen van 2 t/m 100 A met pashulzen, schroefkoppen en patroonhouders als toebehoren. Compact zijn ook de patroonlastscheiders van Hager voor D0-zekeringen, in de uitvoeringen variërend van 1-polig tot 3-polig+nul.

Cilindrische zekeringen en miniatuur glaszekeringen

De cilindrische zekeringen in de keramische uitvoeringen C, C1 en CHT en miniatuur glaszekeringen met de afmetingen Ø 5x20 mm en Ø 6,3x32 mm. Speciaal voor PV-installaties (Photo Voltaic) heeft Hager zogenaamde DC-zekeringen inclusief bijbehorende zekeringhouders in het assortiment.





Welke veranderingen kenmerken weber.fuses?

Visuele veranderingen

De volgende wijzigingen zijn doorgevoerd:

1 Product label: het Weber-logo op het product is vervangen door het Hager-logo

2 Verpakking en etiket: de diversiteit in bestaande verpakkingen en etiketten is vervangen worden door de uniforme standaard binnen de Hager identiteit. Kleurcodering bij smeltpatronen is behouden.

3 Artikelnummer: het 8-cijferige Weber artikelnummer is vervangen door een Hager artikelnummer. Alle producten krijgen een nieuw EAN-nummer.



Kijk op www.hager.nl/fuses voor meer informatie



NH-smeltpatronen en accessoires

Het merk verandert, de inhoud blijft! Zeker voor de bedrijfszekere en betrouwbare NH-smeltpatronen in bouwmaat NH000 t/m NH4. De kwaliteitskenmerken, zoals u die gewend bent blijven gewaarborgd: hoge betrouwbaarheid, lage warmtedissipatie, lange levensduur en leidend in innovatie.

Een opvallende innovatie is de optimalisatie van het aantal middenmeters. Het resultaat is een combinatie van een midden- en bovenmeter. Oftewel meer functionaliteiten voor meer toepassingsmogelijkheden met één product. De NH-mespatronen en toebehoren worden ook voorzien van een "nieuw jasje" met het bekende Hager logo en weber.fuses als rangenaam.

De artikelcodering is gewijzigd naar Hager-stijl. Zo bestaat een NH-smeltpatroon, DIN 2, 400 A, combimeter met karakteristiek gG uit de volgende bestelcodering: LNH2400M (zie pagina hiernaast). De verschillende karakteristieken gG, aM en gTR zijn daarnaast duidelijk herkenbaar aan de verschillende kleurencodering, zo bestaat de opdruk voor een gG uitvoering uit het zwart, de aM uit groen en de gTR is

uitgevoerd met een oranje opdruk.

Innovatie en Hager gaan hand in hand. Voorbeeld hiervan is de aanpassing van de NH-mespatroon uitvoering middenmeter naar de combinatie van een midden- en bovenmeter. Niet alleen het toepassingsgebied per product wordt uitgebreid; ook het voorraadbeheer wordt geoptimaliseerd.



L NH 2 125 M

M = type melder
 125 = nominale stroom 125 A
 2 = maatvoering mespatroon
 NH = productserie mespatronen
 L = productfamilie smeltveiligheden

type melders

M = combimelder 500 V gG
 M4T = middenmelder 400 V gTr
 M6 = combimelder 690 V gG
 M6A = combimelder 690 V aM
 MK = middenmelder 500 V gG
 T = bovenmelder 500 V gG
 T6 = bovenmelder 690 V gG



Enkele voordelen:

- Verzilverde messen
- Duidelijk gecodeerd
- Lage warmtedissipatie
- Hoge betrouwbaarheid
- Optimalisatie van middenmelder naar combimelder

- Dankzij nieuwe productieprocessen zijn aan de trekoren optische verbeteringen aangebracht en zijn de uitvoeringen met bovenmelder en combimelder uitgevoerd met een verbeterde keramische behuizing.

DII en DIII smeltpatronen

De welbekende DII en DIII smeltpatronen, en toebehoren als passchroeven, patroonhouders en schroefkoppen zijn niet meer weg te denken uit het Hager portfolio. Al vanaf het begin van de 20ste eeuw heeft de D smeltpatroon (Diazed) zijn waarde in de markt bewezen dankzij zijn betrouwbaarheid en de omwisselbaarheid van de D smeltpatroon door niet-technici. De artikelen blijven dan ook technisch onveranderd; alleen de etiketten en verpakking zijn aangepast, uiteraard in de naamstelling van weber.fuses en in de duidelijke en uniforme stijl van Hager.

Hager heeft de verpakking voor de D-smeltveiligheden en passchroeven geoptimaliseerd en aangepast in het hedendaags design. De nieuwe verpakkingen blijven uiteraard uitgevoerd met de bekende kleurcoderingen roze, bruin, groen, rood, grijs, blauw, geel, zwart, wit en koper.

Dankzij het contrast is de kleurcodering duidelijk zichtbaar. Tevens is het verschil in type smeltpatronen DII of DIII verhelderd. Ook de etiketten en artikelnummers zijn aangepast naar de bekende Hager-systematiek, waardoor er een duidelijke structuur zichtbaar is in het portfolio.



voorbeeld smeltpatroon

L E27 F 16

16 = nominale stroom 16 A
 F = karakteristiek gF snel
 E27 = schroefdraad DII
 L = productfamilie smeltveiligheden

karakteristiek smeltpatroon

(niets) = gG traag
 F = gF snel
 FF = gR supersnel

voorbeeld passchroef

L E33 P 63

63 = nominale stroom 63 A
 P = toebehoor passchroef
 E33 = schroefdraad DIII
 L = productfamilie smeltveiligheden

toebehoren

H = reduceerhulzen
 P = passchroef
 SI = schroefkop kunststof
 SK = schroefkop porselein

Enkele voordelen:

- Betrouwbare en veilige constructie
- Verzilverde smelt- en melddraad
- Compleet assortiment DII en DIII smeltpatronen 2 t/m 63 A
- Duidelijke kleurcoderingen
- Solide verklikker
- Breed assortiment passchroeven, schroefkoppen, patroonhouders en toebehoren





D0 smeltpatronen

D0-smeltpatronen zijn in 3 uitvoeringen beschikbaar, D01, D02 en D03 met een amperage van 2 t/m 100 A. De D0-smeltveiligheid is nadrukkelijk anders dan de bekende DII/DIII-smeltpatroon, want is optisch en technisch zeer verschillend. Zo heeft de D0-smeltpatroon een lager vermogensverlies, een kleinere bouwmaat en is de D0-smeltpatroon geschikt voor 400 Volt, AC. De artikelen blijven technisch onveranderd maar de verpakking en etiketten zijn aangepast in de naamstelling weber.fuses en naar de uniforme stijl van Hager.

Hager heeft de verpakking van de D0-smeltveiligheden en toebehoren geoptimaliseerd en aangepast naar het hedendaagse design. Net als voor de D-smeltpatronen is de verpakking uitgevoerd met de bekende kleurcoderingen roze, bruin, groen, rood, grijs, blauw, geel, zwart, wit en zilver.

Tevens is de type aanduiding D01, D02 of D03 duidelijk aanwezig. Ook het assortiment toebehoren is omgezet in Hager design. Zoals de patroonlastscheider die de voordelen verenigt van D0-smeltpatronen met veiligheid en installatiegemak.



weber.fuses

D01 - 2A



400V~ / 250V=

L E18 25

25 = nominale stroom 25 A
E18 = schroefdraad D02
L = productfamilie smeltveiligheden

voorbeeld smeltpatroon

L E14 SK

SK = toebehoor schroefkop
E14 = schroefdraad D01
L = productfamilie smeltveiligheden

toebehoren

H = reduceerhulzen
P = passchroef

SK = schroefkop porselein
SI = schroefkop kunststof

voorbeeld schroefkop

Enkele voordelen:

- Compact
- Veilige en betrouwbare constructie
- Laag vermogensverlies

- Breed assortiment toebehoren
- Duidelijke kleurcodering

Cilindrische smeltveiligheden

De kwaliteitskenmerken, zoals u die gewend bent, blijven gewaarborgd zo ook voor de cilindrische zekeringen in keramische uitvoering C, C1 en CHT en de miniatuur glaszekeringen met de afmetingen Ø 5 x 20 mm en Ø 6,3 x 32 mm. De verpakking en etiketten zijn uitgevoerd in Hager design. De hoge betrouwbaarheid, lage warmtedissipatie en lange levensduur blijven uiteraard een vanzelfsprekendheid.

Met weber.fuses heeft Hager meer dan 50 jaar kennis en ervaring in huis op het gebied van zekeringentechniek. Met productinnovatie en het verlenen van service en support staat Hager dichtbij de installateur en gebruiker. Hierdoor is het assortiment uitgebreid met cilindrische smeltpatronen welke geschikt zijn voor Photo-Voltaic (PV) installaties.

Tevens zijn er assortimentdozen ontwikkeld met miniatuurhouders en miniatuur glaszekeringen in verschillende uitvoeringsvormen met de karakteristieke traag (T) en snel (F). De zekeringhouders voor de cilindrische zekeringen in keramische uitvoering maken het assortiment compleet.

The Hager logo is displayed on a white background. It consists of a stylized orange and blue square icon to the left of the word "hager" in a blue, lowercase, sans-serif font.

FUSIBLE VERRE
GLASS FUSE
GLASZEKERING
FEINSICHERUNG

voorbeeld glaszekering

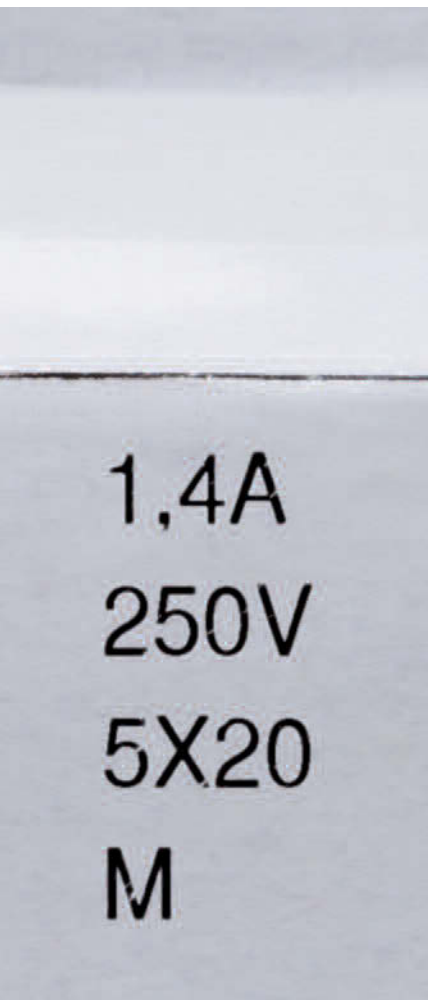
L 6332 FK 25-000

L = productfamilie smeltveiligheden
6332 = afmeting smeltpatroon Ø 6,3 x 32 mm
FK = karakteristiek snel F
25-000 = nominale stroom 25 A

karakteristieken
FK = snel F
FF, FFG = supersnel FF
TK, TG = traag T

Enkele voordelen:

- Karakteristieken traag (T), (snel) F, (supersnel) FF
- Serie voor PV-installaties
- Breed assortiment
- Betrouwbaar en veilig
- Keramische- en glaszekeringen



NH-smeltveiligheden

Beproefde veiligheid

Voor toepassing in mespatroon- en veiligheidslastscheiders

Hager levert een uitgebreide range NH-smeltpatronen, voor toepassing in mespatroonlastscheiders, veiligheidslastscheiders en mespatroonhouders.



De voordelen voor u:

- Uitgebreide ranges in verschillende uitvoeringsvormen
- Toepasbaar in alle mespatroonproducten
- Toebehoren voor veiligheid en bedieningsgemak
- Heldere defectmelding met melders

Technische eigenschappen:

- Grootte; NH000, 0, 00, 1, 2, 3 en 4
- 400, 500, 690 V AC
- Karakteristieken: gG, aM, gTr
- Geïsoleerde en spanningsvoerende trekoren

Expert tips



Bouwgrootte van NH000 tot en met NH4

Uitgebreide range in alle bouwgrootten en ampèrages zorgen voor de passende beveiliging in elke verdeler.



Melding - twee uitvoeringen

Defectmelding met melder aan bovenzijde of combimelder met melding zowel aan boven- als voorzijde. Aan u de keuze!



Melder aan de voorzijde

De rode melderknop signaleert of de mespatroon is doorgesmolten. De knop zit aan een krachtige onverliesbare draadveer waardoor er geen losse onderdelen in de verdeler terechtkomen.



Trekoren

Trekoren zijn naar keuze van metaal of geïsoleerd opgesteld. De geïsoleerde metalen trekoren verhogen de aanrakingsveiligheid in situaties waar dat nodig is.



Verzilverde messen

Verzilverde messen zorgen voor goede overgangsweerstanden en lage wattverliezen. Niet alleen de mespatroonhouder, maar de gehele verdeler heeft hierdoor een betere warmtehuishouding.



Duidelijk gecodeerd

Door de duidelijke print is direct te zien welke bouwgrootte, karakteristiek en welk ampèrage de mespatroon heeft.

Eigenschappen

- Un = 500 V~
- Ik 120 kA
- Karakteristiek gG
- Overeenkomstig EN 60269
- VDE-keur

Meer technische informatie en maatschetsen vanaf pagina 32.



LNH00125T

NH-mespatronen gG met bovenmelder en metalen trekoren 500 V~

In	DIN	Typeomschrijving	Verp.	Bestelnr.
2 A	000	NH 000 KTF-2	3/120	LNH00002T
4 A	000	NH 000 KTF-4	3/120	LNH00004T
6 A	000	NH 000 KTF-6	3/120	LNH00006T
10 A	000	NH 000 KTF-10	3/120	LNH00010T
16 A	000	NH 000 KTF-16	3/120	LNH00016T
20 A	000	NH 000 KTF-20	3/120	LNH00020T
25 A	000	NH 000 KTF-25	3/120	LNH00025T
32 A	000	NH 000 KTF-32	3/120	LNH00032T
35 A	000	NH 000 KTF-35	3/120	LNH00035T
40 A	000	NH 000 KTF-40	3/120	LNH00040T
50 A	000	NH 000 KTF-50	3/120	LNH00050T
63 A	000	NH 000 KTF-63	3/120	LNH00063T
80 A	000	NH 000 KTF-80	3/120	LNH00080T
100 A	000	NH 000 KTF-100	3/120	LNH00100T
125 A	00	NH 00 KTF-125	3/60	LNH00125T
160 A	00	NH 00 KTF-160	3/60	LNH00160T



LNH0160T

NH-mespatronen gG met bovenmelder en metalen trekoren 500 V~

In	DIN	Typeomschrijving	Verp.	Bestelnr.
10 A	0	NH 0 KTF-10	3/36	LNH0010T
16 A	0	NH 0 KTF-16	3/36	LNH0016T
20 A	0	NH 0 KTF-20	3/36	LNH0020T
25 A	0	NH 0 KTF-25	3/36	LNH0025T
32 A	0	NH 0 KTF-32	3/36	LNH0032T
35 A	0	NH 0 KTF-35	3/36	LNH0035T
40 A	0	NH 0 KTF-40	3/36	LNH0040T
50 A	0	NH 0 KTF-50	3/36	LNH0050T
63 A	0	NH 0 KTF-63	3/36	LNH0063T
80 A	0	NH 0 KTF-80	3/36	LNH0080T
100 A	0	NH 0 KTF-100	3/36	LNH0100T
125 A	0	NH 0 KTF-125	3/36	LNH0125T
160 A	0	NH 0 KTF-160	3/36	LNH0160T



LNH1025T

NH-mespatronen gG met bovenmelder en metalen trekoren 500 V~

In	DIN	Typeomschrijving	Verp.	Bestelnr.
25 A	1C	NH 1C KTF-25	3/36	LNH1025T
32 A	1C	NH 1C KTF-32	3/36	LNH1032T
35 A	1C	NH 1C KTF-35	3/36	LNH1035T
40 A	1C	NH 1C KTF-40	3/36	LNH1040T
50 A	1C	NH 1C KTF-50	3/36	LNH1050T
63 A	1C	NH 1C KTF-63	3/36	LNH1063T
80 A	1C	NH 1C KTF-80	3/36	LNH1080T
100 A	1C	NH 1C KTF-100	3/36	LNH1100T
125 A	1C	NH 1C KTF-125	3/36	LNH1125T
160 A	1C	NH 1C KTF-160	3/36	LNH1160T
200 A	1	NH 1 KTF-200	3/36	LNH1200T
224 A	1	NH 1 KTF-224	3/36	LNH1224T
250 A	1	NH 1 KTF-250	3/36	LNH1250T



LNH2025T

NH-mespatronen gG met bovenmelder en metalen trekoren 500 V~

In	DIN	Typeomschrijving	Verp.	Bestelnr.
25 A	2C	NH 2C KTF-25	3/36	LNH2025T
32 A	2C	NH 2C KTF-32	3/36	LNH2032T
35 A	2C	NH 2C KTF-35	3/36	LNH2035T
50 A	2C	NH 2C KTF-50	3/36	LNH2050T
63 A	2C	NH 2C KTF-63	3/36	LNH2063T
80 A	2C	NH 2C KTF-80	3/36	LNH2080T
100 A	2C	NH 2C KTF-100	3/36	LNH2100T
125 A	2C	NH 2C KTF-125	3/36	LNH2125T
160 A	2C	NH 2C KTF-160	3/36	LNH2160T
200 A	2C	NH 2C KTF-200	3/36	LNH2200T
224 A	2C	NH 2C KTF-224	3/36	LNH2224T
250 A	2C	NH 2C KTF-250	3/36	LNH2250T
300 A	2	NH 2 KTF-300	3/36	LNH2300T*
315 A	2	NH 2 KTF-315	3/36	LNH2315T*
355 A	2	NH 2 KTF-355	3/36	LNH2355T*
400 A	2	NH 2 KTF-400	3/36	LNH2400T*



LNH3080T

NH-mespatronen gG met bovenmelder en metalen trekoren 500 V~

In	DIN	Typeomschrijving	Verp.	Bestelnr.
80 A	3C	NH 3C KTF-80	3/24	LNH3080T*
100 A	3C	NH 3C KTF-100	3/24	LNH3100T*
125 A	3C	NH 3C KTF-125	3/24	LNH3125T*
160 A	3C	NH 3C KTF-160	3/24	LNH3160T*
200 A	3C	NH 3C KTF-200	3/24	LNH3200T*
224 A	3C	NH 3C KTF-224	3/24	LNH3224T*
250 A	3C	NH 3C KTF-250	3/24	LNH3250T*
300 A	3C	NH 3C KTF-300	3/24	LNH3300T*
315 A	3C	NH 3C KTF-315	3/24	LNH3315T*
355 A	3C	NH 3C KTF-355	3/24	LNH3355T*
400 A	3C	NH 3C KTF-400	3/24	LNH3400T*
425 A	3	NH 3 KTF-425	3/24	LNH3425T*
500 A	3	NH 3 KTF-500	3/24	LNH3500T*
630 A	3	NH 3 KTF-630	3/24	LNH3630T*

* Deze producten zijn beschikbaar vanaf december 2012

Eigenschappen

- Un = 500 V~
- Ik 120 kA
- Karakteristiek gG
- Overeenkomstig EN 60269
- VDE-keur

Meer technische informatie en maatschetsen vanaf pagina 32.



LNH0006M

NH-mespatronen gG met combimelder en metalen trekoren 500 V~

In	DIN	Typeomschrijving	Verp.	Bestelnr.
6 A	000	NH 000 KTF M 6	3/120	LNH0006M
10 A	000	NH 000 KTF M 10	3/120	LNH0010M
16 A	000	NH 000 KTF M 16	3/120	LNH0016M
20 A	000	NH 000 KTF M 20	3/120	LNH0020M
25 A	000	NH 000 KTF M 25	3/120	LNH0025M
32 A	000	NH 000 KTF M 32	3/120	LNH0032M
35 A	000	NH 000 KTF M 35	3/120	LNH0035M
40 A	000	NH 000 KTF M 40	3/120	LNH0040M
50 A	000	NH 000 KTF M 50	3/120	LNH0050M
63 A	000	NH 000 KTF M 63	3/120	LNH0063M
80 A	000	NH 000 KTF M 80	3/120	LNH0080M
100 A	000	NH 000 KTF M 100	3/120	LNH0100M
125 A	00	NH 00 KTF M 125	3/60	LNH0125M
160 A	00	NH 00 KTF M 160	3/60	LNH0160M



LNH1250M

NH-mespatronen gG met combimelder en metalen trekoren 500 V~

In	DIN	Typeomschrijving	Verp.	Bestelnr.
25 A	1C	NH 1C KTF M 25	3/36	LNH1025M
32 A	1C	NH 1C KTF M 32	3/36	LNH1032M
35 A	1C	NH 1C KTF M 35	3/36	LNH1035M
40 A	1C	NH 1C KTF M 40	3/36	LNH1040M
50 A	1C	NH 1C KTF M 50	3/36	LNH1050M
63 A	1C	NH 1C KTF M 63	3/36	LNH1063M
80 A	1C	NH 1C KTF M 80	3/36	LNH1080M
100 A	1C	NH 1C KTF M 100	3/36	LNH1100M
125 A	1C	NH 1C KTF M 125	3/36	LNH1125M
160 A	1C	NH 1C KTF M 160	3/36	LNH1160M
200 A	1	NH 1 KTF M 200	3/36	LNH1200M
224 A	1	NH 1 KTF M 224	3/36	LNH1224M
250 A	1	NH 1 KTF M 250	3/36	LNH1250M



LNH2025M

NH-mespatronen gG met combimelder en metalen trekoren 500 V~

In	DIN	Typeomschrijving	Verp.	Bestelnr.
25 A	2C	NH 2C KTF M 25	3/30	LNH2025M
32 A	2C	NH 2C KTF M 32	3/30	LNH2032M
35 A	2C	NH 2C KTF M 35	3/30	LNH2035M
40 A	2C	NH 2C KTF M 40	3/30	LNH2040M
50 A	2C	NH 2C KTF M 50	3/30	LNH2050M
63 A	2C	NH 2C KTF M 63	3/30	LNH2063M
80 A	2C	NH 2C KTF M 80	3/30	LNH2080M
100 A	2C	NH 2C KTF M 100	3/30	LNH2100M
125 A	2C	NH 2C KTF M 125	3/30	LNH2125M
160 A	2C	NH 2C KTF M 160	3/30	LNH2160M
200 A	2C	NH 2C KTF M 200	3/30	LNH2200M
224 A	2C	NH 2C KTF M 224	3/30	LNH2224M
250 A	2C	NH 2C KTF M 250	3/30	LNH2250M
300 A	2	NH 2 KTF M 300	3/30	LNH2300M
315 A	2	NH 2 KTF M 315	3/30	LNH2315M
355 A	2	NH 2 KTF M 355	3/30	LNH2355M
400 A	2	NH 2 KTF M 400	3/30	LNH2400M



LNH3080M

NH-mespatronen gG met combimelder en metalen trekoren 500 V~

In	DIN	Typeomschrijving	Verp.	Bestelnr.
80 A	3C	NH 3C KTF M 80	3/24	LNH3080M
100 A	3C	NH 3C KTF M 100	3/24	LNH3100M
125 A	3C	NH 3C KTF M 125	3/24	LNH3125M
160 A	3C	NH 3C KTF M 160	3/24	LNH3160M
200 A	3C	NH 3C KTF M 200	3/24	LNH3200M
224 A	3C	NH 3C KTF M 224	3/24	LNH3224M
250 A	3C	NH 3C KTF M 250	3/24	LNH3250M
300 A	3C	NH 3C KTF M 300	3/24	LNH3300M
315 A	3C	NH 3C KTF M 315	3/24	LNH3315M
355 A	3C	NH 3C KTF M 355	3/24	LNH3355M
400 A	3C	NH 3C KTF M 400	3/24	LNH3400M
425 A	3	NH 3 KTF M 425	3/24	LNH3425M
500 A	3	NH 3 KTF M 500	3/24	LNH3500M
630 A	3	NH 3 KTF M 630	3/24	LNH3630M



LNH40630SM

NH-mespatronen gG met middenmelder en metalen trekoren 500 V~

In	DIN	Typeomschrijving	Verp.	Bestelnr.
630 A	4	NH 4 KTF M 630	1	LNH40630SM
800 A	4	NH 4 KTF M 800	1	LNH40800SM
1000 A	4	NH 4 KTF M 1000	1	LNH41000SM
1250 A	4	NH 4 KTF M 1250	1	LNH41250SM



LNH40400M

NH-mespatronen gG met middenmelder en metalen trekoren 500 V~

In	DIN	Typeomschrijving	Verp.	Bestelnr.
400 A	4A	NH 4A KTF M 400	1	LNH40400M
500 A	4A	NH 4A KTF M 500	1	LNH40500M
630 A	4A	NH 4A KTF M 630	1	LNH40630M
800 A	4A	NH 4A KTF M 800	1	LNH40800M
1000 A	4A	NH 4A KTF M 1000	1	LNH41000M
1250 A	4A	NH 4A KTF M 1250	1	LNH41250M
1600 A	4A	NH 4A KTF M 1600	1	LNH41600M

Eigenschappen

- Un = 500 V~
- Ik 120 kA
- Karakteristiek gG
- Overeenkomstig EN 60269
- VDE-keur

Meer technische informatie en maatschetsen vanaf pagina 32.



LNH0006MK

NH-mespatronen gG met combimelder en geïsoleerd opgestelde trekoren 500 V~

In	DIN	Typeomschrijving	Verp.	Bestelnr.
6 A	000	NH000 KTF MK 6	3/120	LNH0006MK
10 A	000	NH000 KTF MK 10	3/120	LNH0010MK
16 A	000	NH000 KTF MK 16	3/120	LNH0016MK
20 A	000	NH000 KTF MK 20	3/120	LNH0020MK
25 A	000	NH000 KTF MK 25	3/120	LNH0025MK
32 A	000	NH000 KTF MK 32	3/120	LNH0032MK
35 A	000	NH000 KTF MK 35	3/120	LNH0035MK
40 A	000	NH000 KTF MK 40	3/120	LNH0040MK
50 A	000	NH000 KTF MK 50	3/120	LNH0050MK
63 A	000	NH000 KTF MK 63	3/120	LNH0063MK
80 A	000	NH000 KTF MK 80	3/120	LNH0080MK
100 A	000	NH000 KTF MK 100	3/120	LNH0100MK
125 A	00	NH00 KTF MK 125	3/60	LNH0125MK
160 A	00	NH00 KTF MK 160	3/60	LNH0160MK



LNH1025MK

NH-mespatronen gG met combimelder en geïsoleerd opgestelde trekoren 500 V~

In	DIN	Typeomschrijving	Verp.	Bestelnr.
25 A	1C	NH 1C KTF MK 25	3/36	LNH1025MK
32 A	1C	NH 1C KTF MK 32	3/36	LNH1032MK
35 A	1C	NH 1C KTF MK 35	3/36	LNH1035MK
40 A	1C	NH 1C KTF MK 40	3/36	LNH1040MK
50 A	1C	NH 1C KTF MK 50	3/36	LNH1050MK
63 A	1C	NH 1C KTF MK 63	3/36	LNH1063MK
80 A	1C	NH 1C KTF MK 80	3/36	LNH1080MK
100 A	1C	NH 1C KTF MK 100	3/36	LNH1100MK
125 A	1C	NH 1C KTF MK 125	3/36	LNH1125MK
160 A	1	NH 1 KTF MK 160	3/36	LNH1160MK
200 A	1	NH 1 KTF MK 200	3/36	LNH1200MK
224 A	1	NH 1 KTF MK 224	3/36	LNH1224MK
250 A	1	NH 1 KTF MK 250	3/36	LNH1250MK



LNH2025MK

NH-mespatronen gG met combimelder en geïsoleerd opgestelde trekoren 500 V~

In	DIN	Typeomschrijving	Verp.	Bestelnr.
25 A	2C	NH 2C KTF MK 25	3/30	LNH2025MK
32 A	2C	NH 2C KTF MK 32	3/30	LNH2032MK
35 A	2C	NH 2C KTF MK 35	3/30	LNH2035MK
40 A	2C	NH 2C KTF MK 40	3/30	LNH2040MK
50 A	2C	NH 2C KTF MK 50	3/30	LNH2050MK
63 A	2C	NH 2C KTF MK 63	3/30	LNH2063MK
80 A	2C	NH 2C KTF MK 80	3/30	LNH2080MK
100 A	2C	NH 2C KTF MK 100	3/30	LNH2100MK
125 A	2C	NH 2C KTF MK 125	3/30	LNH2125MK
160 A	2C	NH 2C KTF MK 160	3/30	LNH2160MK
200 A	2C	NH 2C KTF MK 200	3/30	LNH2200MK
224 A	2C	NH 2C KTF MK 224	3/30	LNH2224MK
250 A	2C	NH 2C KTF MK 250	3/30	LNH2250MK
300 A	2	NH 2 KTF MK 300	3/30	LNH2300MK
315 A	2	NH 2 KTF MK 315	3/30	LNH2315MK
355 A	2	NH 2 KTF MK 355	3/30	LNH2355MK
400 A	2	NH 2 KTF MK 400	3/30	LNH2400MK



LNH3400MK

NH-mespatronen gG met combimelder en geïsoleerd opgestelde trekoren 500 V~

In	DIN	Typeomschrijving	Verp.	Bestelnr.
160 A	3C	NH 3C KTF MK 160	3/24	LNH3160MK
200 A	3C	NH 3C KTF MK 200	3/24	LNH3200MK
224 A	3C	NH 3C KTF MK 224	3/24	LNH3224MK
250 A	3C	NH 3C KTF MK 250	3/24	LNH3250MK
315 A	3C	NH 3C KTF MK 315	3/24	LNH3315MK
355 A	3C	NH 3C KTF MK 355	3/24	LNH3355MK
400 A	3C	NH 3C KTF MK 400	3/24	LNH3400MK
425 A	3	NH 3 KTF MK 425	3/24	LNH3425MK
500 A	3	NH 3 KTF MK 500	3/24	LNH3500MK
630 A	3	NH 3 KTF MK 630	3/24	LNH3630MK

Eigenschappen

- Un = 690 V~
- Ik 100 kA
- Karakteristiek gG
- Overeenkomstig EN 60269
- VDE-keur

Meer technische informatie en maatschetsen vanaf pagina 32.



LNH00010T6

NH-mespatronen gG met bovenmelder en metalen trekoren 690 V~

In	DIN	Typeomschrijving	Verp.	Bestelnr.
10 A	00	NH 00 gG 10 690 V	3/120	LNH00010T6
16 A	00	NH 00 gG 16 690 V	3/120	LNH00016T6
20 A	00	NH 00 gG 20 690 V	3/120	LNH00020T6
25 A	00	NH 00 gG 25 690 V	3/120	LNH00025T6
35 A	00	NH 00 gG 35 690 V	3/120	LNH00035T6
50 A	00	NH 00 gG 50 690 V	3/120	LNH00050T6
63 A	00	NH 00 gG 63 690 V	3/120	LNH00063T6
80 A	00	NH 00 gG 80 690 V	3/120	LNH00080T6



LNH1025T6

NH-mespatronen gG met bovenmelder en metalen trekoren 690 V~

In	DIN	Typeomschrijving	Verp.	Bestelnr.
25 A	1	NH 1 gG 25 690 V	3/36	LNH1025T6
35 A	1	NH 1 gG 35 690 V	3/36	LNH1035T6
50 A	1	NH 1 gG 50 690 V	3/36	LNH1050T6
63 A	1	NH 1 gG 63 690 V	3/36	LNH1063T6
80 A	1	NH 1 gG 80 690 V	3/36	LNH1080T6
100 A	1	NH 1 gG 100 690 V	3/36	LNH1100T6
125 A	1	NH 1 gG 125 690 V	3/36	LNH1125T6
160 A	1	NH 1 gG 160 690 V	3/36	LNH1160T6
200 A	1	NH 1 gG 200 690 V	3/36	LNH1200T6
224 A	1	NH 1 gG 224 690 V	3/36	LNH1224T6
250 A	1	NH 1 gG 250 690 V	3/36	LNH1250T6



LNH2400T6

NH-mespatronen gG met bovenmelder en metalen trekoren 690 V~

In	DIN	Typeomschrijving	Verp.	Bestelnr.
80 A	2	NH 2 gG 80 690 V	3/30	LNH2080T6
100 A	2	NH 2 gG 100 690 V	3/30	LNH2100T6
125 A	2	NH 2 gG 125 690 V	3/30	LNH2125T6
160 A	2	NH 2 gG 160 690 V	3/30	LNH2160T6
200 A	2	NH 2 gG 200 690 V	3/30	LNH2200T6
224 A	2	NH 2 gG 224 690 V	3/30	LNH2224T6
250 A	2	NH 2 gG 250 690 V	3/30	LNH2250T6
315 A	2	NH 2 gG 315 690 V	3/30	LNH2315T6
355 A	2	NH 2 gG 355 690 V	3/30	LNH2355T6
400 A	2	NH 2 gG 400 690 V	3/30	LNH2400T6



LNH3400T6

NH-mespatronen gG met bovenmelder en metalen trekoren 690 V~

In	DIN	Typeomschrijving	Verp.	Bestelnr.
315 A	3	NH 3 gG 315 690 V	3/30	LNH3315T6
355 A	3	NH 3 gG 355 690 V	3/30	LNH3355T6
400 A	3	NH 3 gG 400 690 V	3/30	LNH3400T6

Eigenschappen

- Un = 690 V~
- Ik 80 kA
- Karakteristiek gG
- Overeenkomstig EN 60269
- VDE-keur

Meer technische informatie en maatschetsen vanaf pagina 32.



LNH00010M6

NH-mespatronen gG met combimelder en metalen trekoren 690 V~

In	DIN	Typeomschrijving	Verp.	Bestelnr.
10 A	000	NH 000 gG M 10 690 V	3/120	LNH00010M6
16 A	000	NH 000 gG M 16 690 V	3/120	LNH00016M6
20 A	000	NH 000 gG M 20 690 V	3/120	LNH00020M6
25 A	000	NH 000 gG M 25 690 V	3/120	LNH00025M6
35 A	000	NH 000 gG M 35 690 V	3/120	LNH00035M6
50 A	000	NH 000 gG M 50 690 V	3/120	LNH00050M6
63 A	000	NH 000 gG M 63 690 V	3/120	LNH00063M6
80 A	00	NH 00 gG M 80 690 V	3/120	LNH00080M6

NH-mespatronen gG met combimelder en metalen trekoren 690 V~

In	DIN	Typeomschrijving	Verp.	Bestelnr.
25 A	1	NH 1 gG M 25 690 V	3/36	LNH1025M6
35 A	1	NH 1 gG M 35 690 V	3/36	LNH1035M6
50 A	1	NH 1 gG M 50 690 V	3/36	LNH1050M6
63 A	1	NH 1 gG M 63 690 V	3/36	LNH1063M6
80 A	1	NH 1 gG M 80 690 V	3/36	LNH1080M6
100 A	1	NH 1 gG M 100 690 V	3/36	LNH1100M6
125 A	1	NH 1 gG M 125 690 V	3/36	LNH1125M6
160 A	1	NH 1 gG M 160 690 V	3/36	LNH1160M6
200 A	1	NH 1 gG M 200 690 V	3/36	LNH1200M6
224 A	1	NH 1 gG M 224 690 V	3/36	LNH1224M6
250 A	1	NH 1 gG M 250 690 V	3/36	LNH1250M6



LNH2224M6

NH-mespatronen gG met combimelder en metalen trekoren 690 V~

In	DIN	Typeomschrijving	Verp.	Bestelnr.
80 A	2	NH 2 gG M 80 690 V	3/30	LNH2080M6
100 A	2	NH 2 gG M 100 690 V	3/30	LNH2100M6
125 A	2	NH 2 gG M 125 690 V	3/30	LNH2125M6
160 A	2	NH 2 gG M 160 690 V	3/30	LNH2160M6
200 A	2	NH 2 gG M 200 690 V	3/30	LNH2200M6
224 A	2	NH 2 gG M 224 690 V	3/30	LNH2224M6
250 A	2	NH 2 gG M 250 690 V	3/30	LNH2250M6
315 A	2	NH 2 gG M 315 690 V	3/30	LNH2315M6
355 A	2	NH 2 gG M 355 690 V	3/30	LNH2355M6



LNH3400M6

NH-mespatronen gG met combimelder en metalen trekoren 690 V~

In	DIN	Typeomschrijving	Verp.	Bestelnr.
315 A	3	NH 3 gG M 315 690 V	3/24	LNH3315M6
355 A	3	NH 3 gG M 355 690 V	3/24	LNH3355M6
400 A	3	NH 3 gG M 400 690 V	3/24	LNH3400M6

Eigenschappen

- Un = 690 V~
- Ik 80 kA
- Karakteristiek aM
- Overeenkomstig EN 60269
- VDE-keur

Meer technische informatie en maatschetsen vanaf pagina 32.



LNH000006M6A

NH-mespatronen aM met combimelder en metalen trekoren 690 V~

In	DIN	Typeomschrijving	Verp.	Bestelnr.
6 A	000	NH 000 aM M 6	3/120	LNH000006M6A
10 A	000	NH 000 aM M 10	3/120	LNH000010M6A
16 A	000	NH 000 aM M 16	3/120	LNH000016M6A
20 A	000	NH 000 aM M 20	3/120	LNH000020M6A
25 A	000	NH 000 aM M 25	3/120	LNH000025M6A
35 A	000	NH 000 aM M 35	3/120	LNH000035M6A
40 A	000	NH 000 aM M 40	3/120	LNH000040M6A
50 A	000	NH 000 aM M 50	3/120	LNH000050M6A
63 A	000	NH 000 aM M 63	3/120	LNH000063M6A
63 A	00	NH 00 aM M 63	3/60	LNH00063M6A
80 A	00	NH 00 aM M 80	3/60	LNH00080M6A
100 A	00	NH 00 aM M 100	3/60	LNH00100M6A



LNH1025M6A

NH-mespatronen aM met combimelder en metalen trekoren 690 V~

In	DIN	Typeomschrijving	Verp.	Bestelnr.
25 A	1	NH 1 aM M 25	3/36	LNH1025M6A
35 A	1	NH 1 aM M 35	3/36	LNH1035M6A
50 A	1	NH 1 aM M 50	3/36	LNH1050M6A
63 A	1	NH 1 aM M 63	3/36	LNH1063M6A
80 A	1	NH 1 aM M 80	3/36	LNH1080M6A
100 A	1	NH 1 aM M 100	3/36	LNH1100M6A
125 A	1	NH 1 aM M 125	3/36	LNH1125M6A
160 A	1	NH 1 aM M 160	3/36	LNH1160M6A
200 A	1	NH 1 aM M 200	3/36	LNH1200M6A
224 A	1	NH 1 aM M 224	3/36	LNH1224M6A
250 A	1	NH 1 aM M 250	3/36	LNH1250M6A



LNH2315M6A

NH-mespatronen aM met combimelder en metalen trekoren 690 V~

In	DIN	Typeomschrijving	Verp.	Bestelnr.
80 A	2	NH 2 aM M 80	3/30	LNH2080M6A
100 A	2	NH 2 aM M 100	3/30	LNH2100M6A
125 A	2	NH 2 aM M 125	3/30	LNH2125M6A
160 A	2	NH 2 aM M 160	3/30	LNH2160M6A
200 A	2	NH 2 aM M 200	3/30	LNH2200M6A
224 A	2	NH 2 aM M 224	3/30	LNH2224M6A
250 A	2	NH 2 aM M 250	3/30	LNH2250M6A
315 A	2	NH 2 aM M 315	3/30	LNH2315M6A
355 A	2	NH 2 aM M 355	3/30	LNH2355M6A

NH-mespatronen aM met combimelder en metalen trekoren 690 V~

In	DIN	Typeomschrijving	Verp.	Bestelnr.
315 A	3	NH 3 aM M 315	3/24	LNH3315M6A
355 A	3	NH 3 aM M 355	3/24	LNH3355M6A
400 A	3	NH 3 aM M 400	3/24	LNH3400M6A

Eigenschappen

- Un = 400 V~
- Ik 100 kA
- Karakteristiek gTr
- Overeenkomstig VDE 0636/2011
- voor transformatorbeveiliging

Meer technische informatie en maatschetsen vanaf pagina 35.



LNH20289M4T

NH-mespatronen gTr met middenmelder en metalen trekoren 400 V~

In	DIN	Typeomschrijving	Verp.	Bestelnr.
108 A	2	NH-SI 2 75 kVA gTr 400 V	3	LNH20108M4T
144 A	2	NH-SI 2 100 kVA gTr 400 V	3	LNH20144M4T
180 A	2	NH-SI 2 125 kVA gTr 400 V	3	LNH20180M4T
231 A	2	NH-SI 2 160 kVA gTr 400 V	3	LNH20231M4T
289 A	2	NH-SI 2 200 kVA gTr 400 V	3	LNH20289M4T
361 A	2	NH-SI 2 250 kVA gTr 400 V	3	LNH20361M4T
455 A	2	NH-SI 2 315 kVA gTr 400 V	3	LNH20455M4T



LNH30910M4T

NH-mespatronen gTr met middenmelder en metalen trekoren 400 V~

In	DIN	Typeomschrijving	Verp.	Bestelnr.
144 A	3	NH-SI 3 100 kVA gTr 400 V	3	LNH30144M4T
180 A	3	NH-SI 3 125 kVA gTr 400 V	3	LNH30180M4T
231 A	3	NH-SI 3 160 kVA gTr 400 V	3	LNH30231M4T
289 A	3	NH-SI 3 200 kVA gTr 400 V	3	LNH30289M4T
361 A	3	NH-SI 3 250 kVA gTr 400 V	3	LNH30361M4T
455 A	3	NH-SI 3 315 kVA gTr 400 V	3	LNH30455M4T
577 A	3	NH-SI 3 400 kVA gTr 400 V	3	LNH30577M4T
722 A	3	NH-SI 3 500 kVA gTr 400 V	3	LNH30722M4T
909 A	3	NH-SI 3 630 kVA gTr 400 V	3	LNH30910M4T



LNH40361M4T

NH-mespatronen gTr met middenmelder en metalen trekoren 400 V~

In	DIN	Typeomschrijving	Verp.	Bestelnr.
361 A	4aC	NH-SI 4aC 250 kVA gTr 400 V	1	LNH40361M4T
455 A	4aC	NH-SI 4aC 315 kVA gTr 400 V	1	LNH40455M4T
577 A	4aC	NH-SI 4aC 400 kVA gTr 400 V	1	LNH40577M4T
722 A	4a	NH-SI 4a 500 kVA gTr 400 V	1	LNH40722M4T
909 A	4a	NH-SI 4a 630 kVA gTr 400 V	1	LNH40909M4T
1155 A	4a	NH-SI 4a 800 kVA gTr 400 V	1	LNH41155M4T
1443 A	4a	NH-SI 4a 1000 kVA gTr 400 V	1	LNH41443M4T



Mespatroontrekkers

Omschrijving	Type	Verp.	Bestelnr.
Met handschoen	NHBH 000/4	1	LNH00-4GS
Zonder handschoen	NHB 00/4	1	LNH00-4G

LNH00-4G

Dummy mespatronen

Omschrijving	Type	Verp.	Bestelnr.
Dummy mespatroon NH00	SZ-00	10	LNH00-SZ
Dummy mespatroon NH1-2-3	SZ-123	10	LNH123-SZ



Doorverbindingssessen Kunststof trekoren en verzilverde messen

DIN	Typeomschrijving	Verp.	Bestelnr.
00	NHM 00	3	LNH00TM
0	NHM 0	3	LNH0TM
1	NHM 1	3	LNH1TM
2	NHM 2	3	LNH2TM
3	NHM 3	3	LNH3TM

LNH0 t/m 2TM



Doorverbindingssessen Metalen trekoren en verzilverde messen

DIN	Typeomschrijving	Verp.	Bestelnr.
00	NHM 00-M	3	LNH00TMM
1	NHM 1-M	3	LNH1TMM
2	NHM 2-M	3	LNH2TMM
3	NHM 3-M	3	LNH3TMM
4	NHM 4-M	1	LNH4STMM
4A	NHM 4A-M	1	LNH4TMM

LNH1TMM



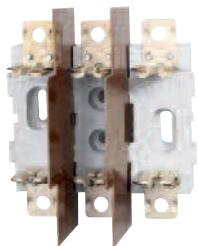
LNH1-ZS

Mespatroonhouders 690 V 1-polig

Eigenschappen:

- $U_n = 690\text{ V}\sim$
- overeenkomstig EN 60269, VDE 0636, DIN 43620
- op aanvraag zijn de houders te leveren met een beugelaansluiting -B, of met een schroef/beugelaansluiting -SB
- voor maatschetsen zie pagina 37

DIN	Typeomschrijving	Verp.	Bestelnr.
00	NHUB-00 S	3	LNH00-UBS
1	NHZ-1 S	3	LNH1-ZS
2	NHZ-2 S	3	LNH2-ZS
3	NHZ-3 S	3	LNH3-ZS



LNH00-X3US

Mespatroonhouders 690 V 3-polig

Eigenschappen:

- $U_n = 690\text{ V}\sim$
- overeenkomstig EN 60269, VDE 0636, DIN 43620
- zonder afschermkap
- voor maatschetsen zie pagina 38

DIN	Typeomschrijving	Verp.	Bestelnr.
00	NHU-00x3 S	1	LNH00-X3US
1	NHU-1x3-S	1	LNH1-X3S
2	NHU-2x3-S	1	LNH2-X3S



LNH00-X3UBS

Mespatroonhouders 690 V 3-polig

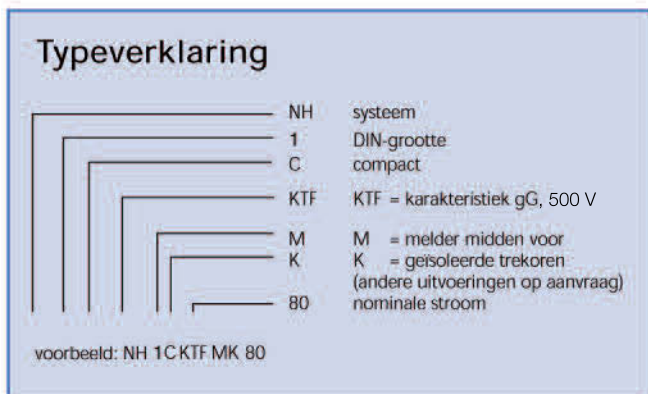
Eigenschappen:

- $U_n = 690\text{ V}\sim$
- overeenkomstig EN 60269, VDE 0636, DIN 43620
- met afschermkap
- voor maatschetsen zie pagina 38

DIN	Typeomschrijving	Verp.	Bestelnr.
00	NHUB-00x3-S	1	LNH00-X3UBS

Toebehoren voor mespatroonhouders 690 V 3-polig

Omschrijving	Type	Verp.	Bestelnr.
Nullem	00-S/N	1	LNH00-SN
Aardklem	00-S/PE	1	LNH00-SPE



De eerste letter staat voor het onderbrekingsgebied van de smeltpatronen.

g = onderbreken in het gehele bereik

a = onderbreken in een gedeelte van het bereik

De tweede letter staat voor de gebruikscategorie

G = algemene toepassing

M = motorbeveiliging (vroeger back-up beveiliging)

R = halfgeleiderbeveiliging

Tr* = transformatorbeveiliging

F* = snel onderbreken, algemene toepassing

FF* = supersnel onderbreken, algemene toepassing

* worden niet genoemd in de IEC

Hieruit komen de volgende combinaties voort:

gG onderbreken in het gehele bereik, algemene toepassing

gM onderbreken in het gehele bereik, motorbeveiliging

aM onderbreken in een gedeelte van het bereik, motorbeveiliging

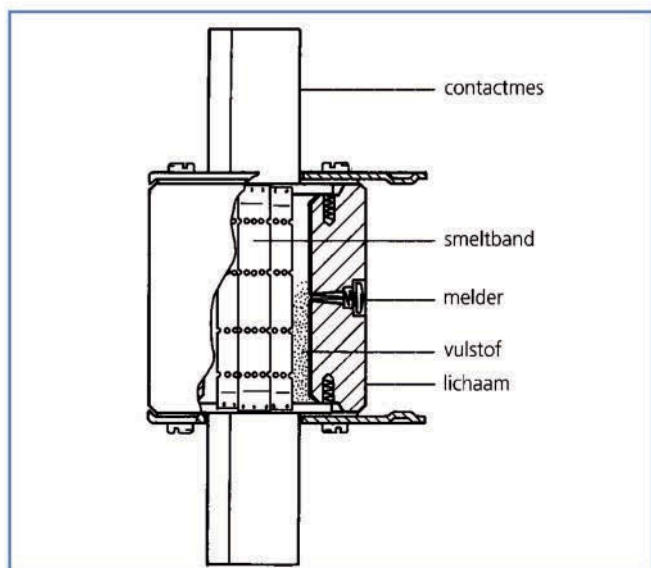
gR onderbreken in het gehele bereik, halfgeleiderbeveiliging

aR onderbreken in een gedeelte van het bereik, halfgeleiderbeveiliging

gTR onderbreken in het gehele bereik, transformatorbeveiliging

gF onderbreken in het gehele bereik, snel onderbreken

gFF onderbreken in het gehele bereik, supersnel onderbreken



Patroonddoorsnede

Toepassing

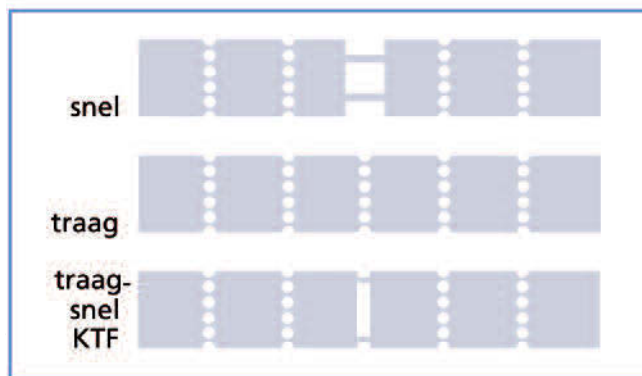
De primaire gegevens voor het herkennen van een smelt patroon zijn direct op de patronen vermeld, zoals: bouw-grootte, nominale stroom A, nominale spanning V met spanningsvorm (wissel- en/of gelijkstroom), type (karakteristiek), schakelvermogen kA, fabrikant, norm, keurmerken, CE markering, recycling, bouwjaar.

De secundaire gegevens die bepaald moeten worden om voor een gebruikssituatie de meest geschikte patroon te kiezen moeten worden berekend of uit de grafieken worden bepaald.

De belangrijkste gegevens voor de toepassing van mespatronen zijn:

- nominale spanning, 400 V, 500 V en 690 V AC, 250 V en 440 V DC
- nominale stroom vanaf 2 A in bouw-grootte 00C tot 1250 A in bouw-grootte 4A
- bouw-grootte 000 (00C), 00, 1, 2, 3 en 4A afhankelijk van de nominaalstromen*
- karakteristiek voor het te beveiligen object: gG, aM, gTr, gF, gFF
- doorgelaten energie bij een overbelasting respectievelijk kortsluiting

* De bouw-groottes 0 en 4 zijn alleen voor vervangingsmarkt; niet voor nieuwe toepassingen.

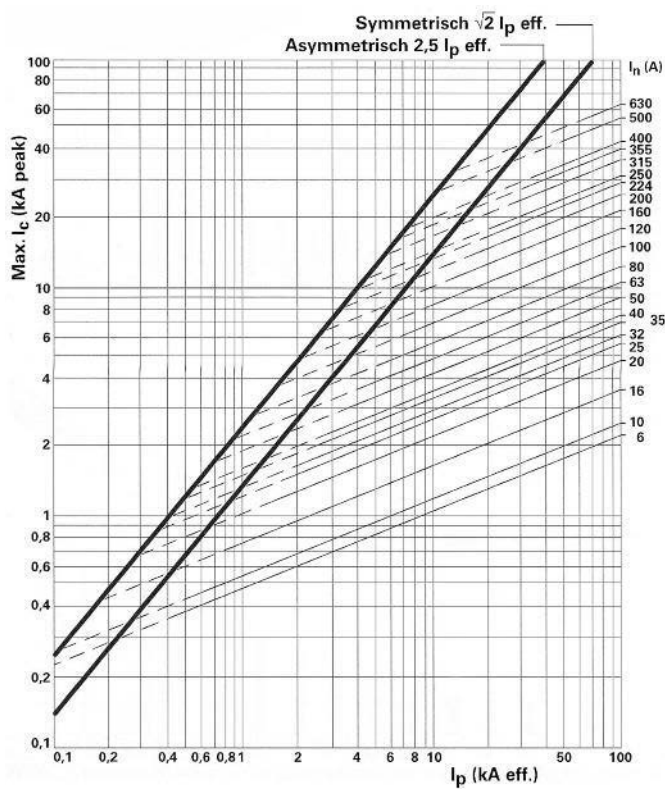


De smeltband bepaalt of een tragere of snellere onderbreking plaatsvindt. De smeltband bepaalt of er een tragere of een snellere onderbreking plaatsvindt.

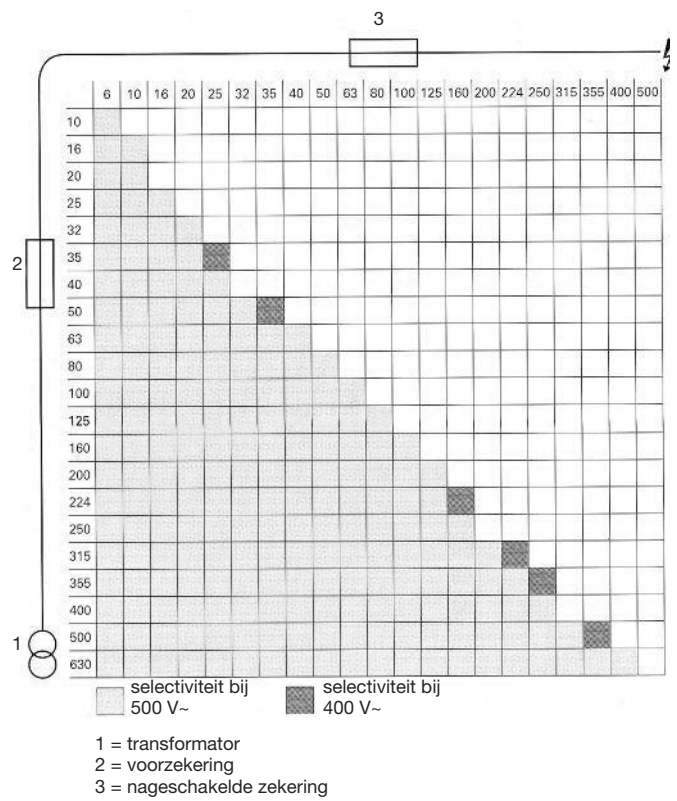
Bij overbelasting zal de smeltgeleider zo warm worden, dat het opgebrachte tin (of de tinlegering) met de smeltgeleider reageert. Deze reactie veroorzaakt diffusie van het opgebrachte tin in de smeltgeleider. De smeltgeleider krijgt hierdoor plaatselijk een hogere weerstand. Door deze hogere weerstand volgt een versnelde diffusie totdat de smeltband uiteindelijk smelt. Deze diffusie is een onomkeerbaar proces. Met de huidige smeltbandtechnologie is rekening gehouden met periodieke overbelasting, waarbij de tijd van diffunderen tot doorsmelten zeer klein gehouden wordt t.o.v. de smeltkarakteristiek. Hiermee wordt de kans op veroudering door periodieke overbelasting zeer klein gehouden.

Na het doorsmelten zal er door de drijvende spanning een lichtboog ontstaan. Deze lichtboog zal de einden van de smeltgeleider verder afbranden tot de afstand tussen de einden te groot wordt om de lichtboog in stand te houden. Hiermee heeft de smeltveiligheid de stroomkring onderbroken.

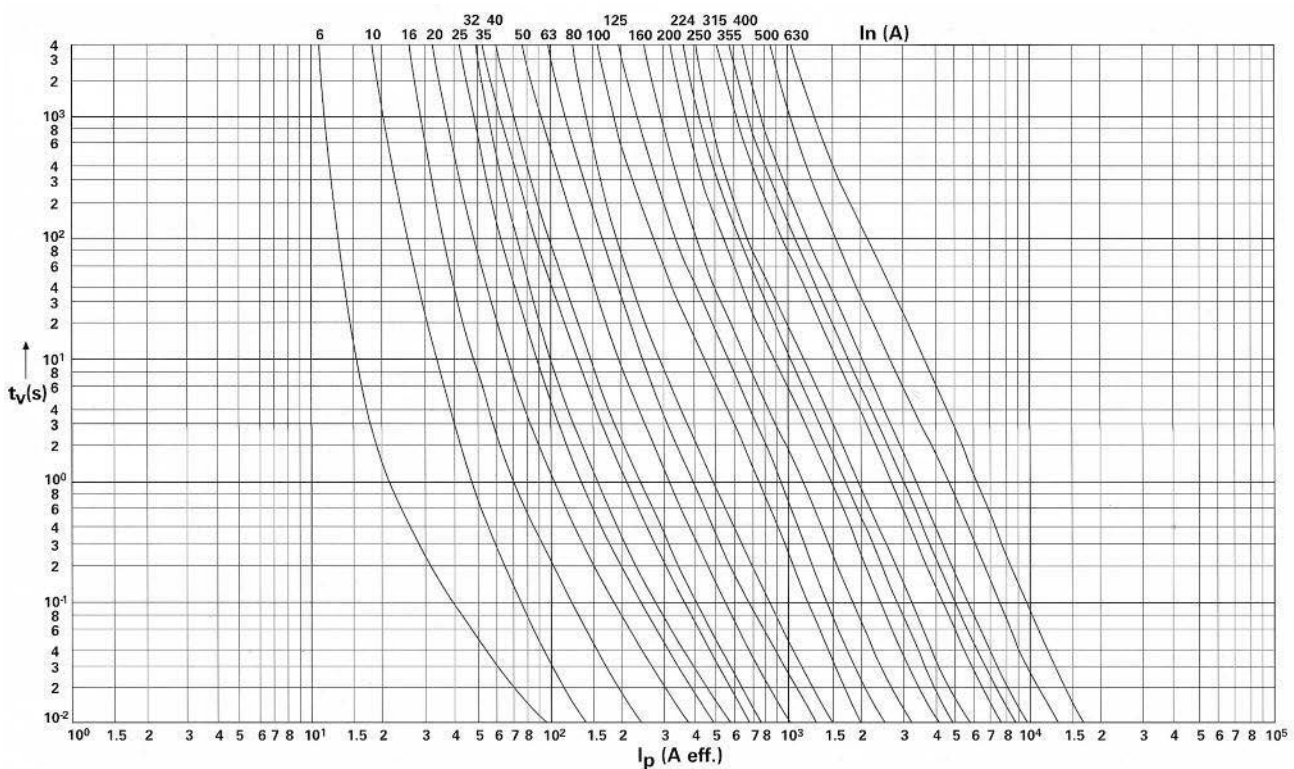
Stroombegrenzingsdiagram gG 500 V~



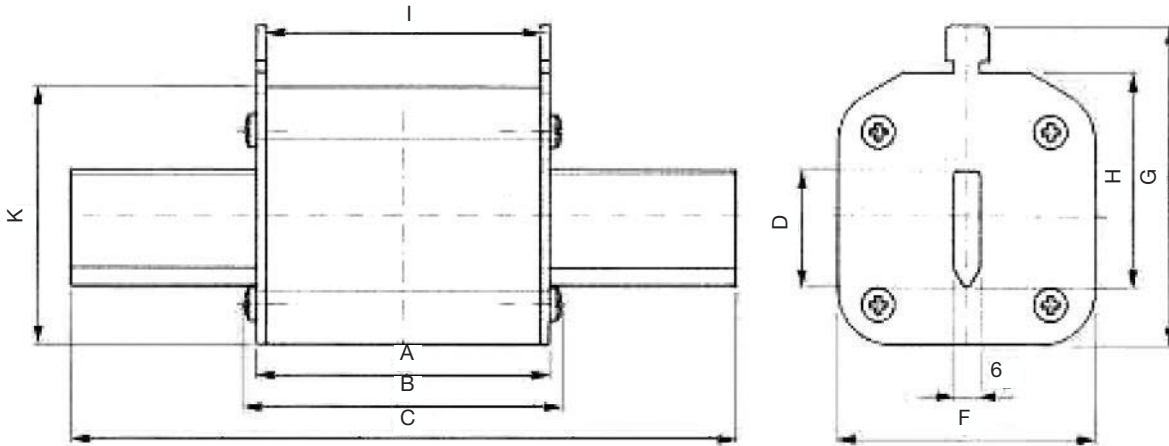
Selectiviteitsdiagram NH-mespatronen



Doorsmeltkarakteristieken NH gG 500 V~



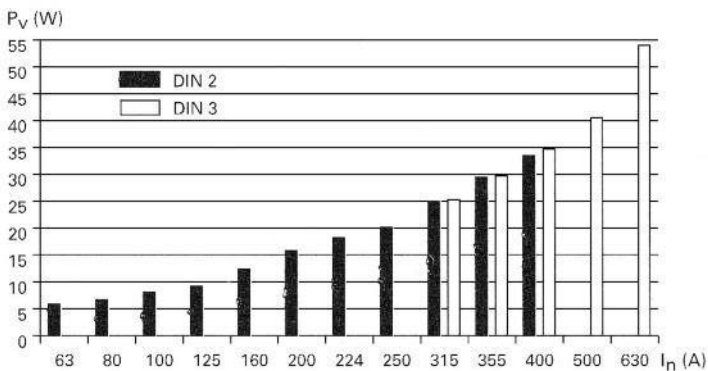
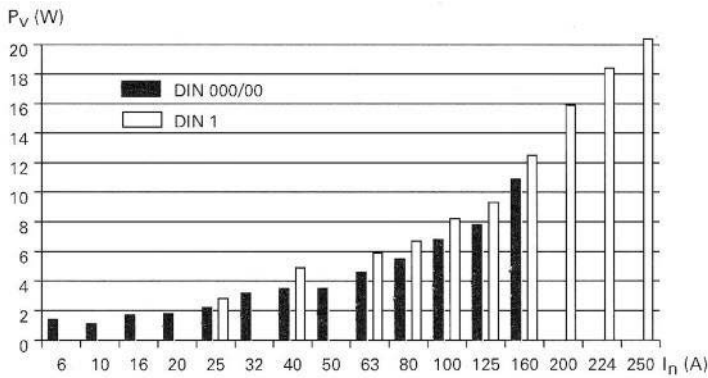
Afmetingen mespatronen



Groote	I_n (A)	A	B	C	D	F	G	H	I	K
000	≤ 100 A	49	53	79	15	21	51	35	45	37
00	> 100 A	49	53	79	15	30	59	35	45	45
1C	≤ 160 A	68	71	135	15	30	64	40	62	45
1	> 160 A	68	71	135	20	50	64	40	62	50
2C	≤ 250 A	68	71	150	20	50	50	48	62	50
2	> 250 A	68	71	150	26	58	72	48	62	58
3C	≤ 400 A	68	71	150	26	58	84	60	62	58
3	> 400 A	68	71	150	32	68	84	60	62	58

Afmetingen in mm

Vermogensverlies DIN 500 V~



Voor transformatorbeveiliging

Nominale spanning: 400 V~

Bedrijfsklasse: gTr overeenkomstig VDE 0636/2011

Toepassing: transformatorbeveiliging

Afschakelvermogen: 100 kA

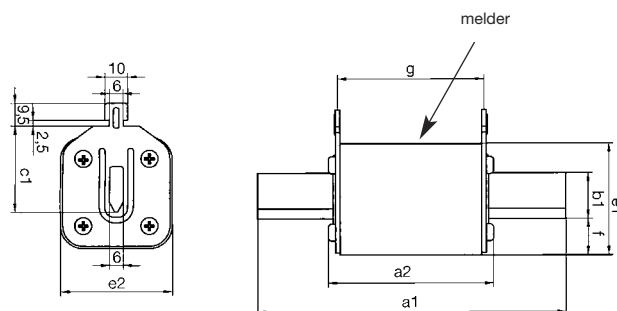
Elektrische eigenschappen:

De doorsmeltkarakteristiek is aangepast aan de belastingskarakteristiek van transformatoren en de karakteristiek van hoogspanningszekeringen. De gTr-zekering vult de hoogspanningszekering aan in het „verboden“ overstroomgebied. Hierdoor wordt de overbelastbaarheid van transformatoren beter benut. De gTr NH-mespatronen kunnen 1,3x nominaalstroom van transformatoren voor ten minste 10 uur voeren. Afschakeling volgt binnen 2 uur bij 1,5x nominaalstroom van de transformator.

Grootte	I _n (A)	kVA
2	(72)	50
2	(108)	75
2	(144)	100
2	(180)	125
2	(231)	160
2	(289)	200
2	(361)	250
3	(144)	100
3	(231)	160
3	(289)	200
3	(361)	250
3	(455)	315
3	(577)	400
3	(722)	500
3	(909)	630
4aC	(144)	100
4aC	(231)	160
4aC	(289)	200
4aC	(361)	250
4aC	(455)	315
4aC	(577)	400
4a	(722)	500
4a	(909)	630
4a	(1155)	800
4a	(1443)	1000

() = volgens DIN, nominaalstroom
in VDE 0636 niet gestandaardiseerd

Maat: DIN 43620/1

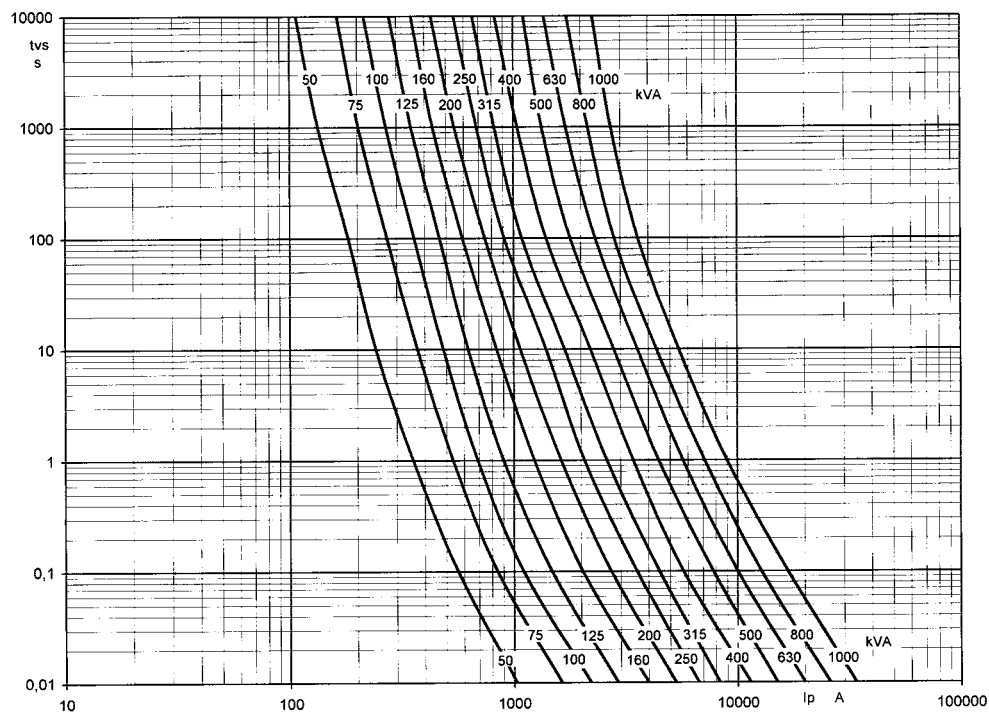


Grootte	a ₁	a ₂	b ₁	c ₁	e ₁	e ₂	f	g
2	150	72	26	48	60	53	14	65
3	150	72	32	60	70	65	14	65
3 ¹⁾	150	74	32	60	71	71	14	65
4aC	200	96	32	55	74	74	19	87
4a	200	98	50	85	109	98	27	87

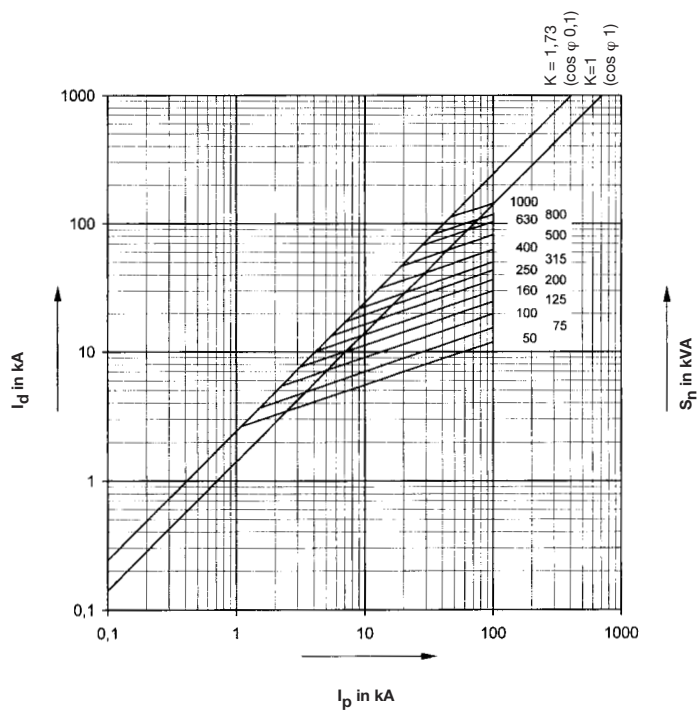
¹⁾ 500 kVA en 630 kVA

Voor transformatorbeveiliging

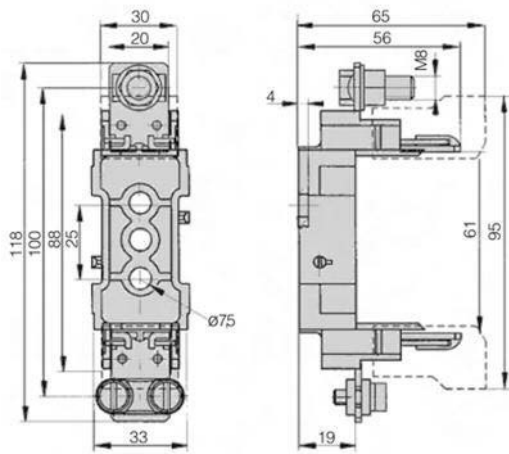
Doorsmeltkarakteristieken NH gTr 400 V~



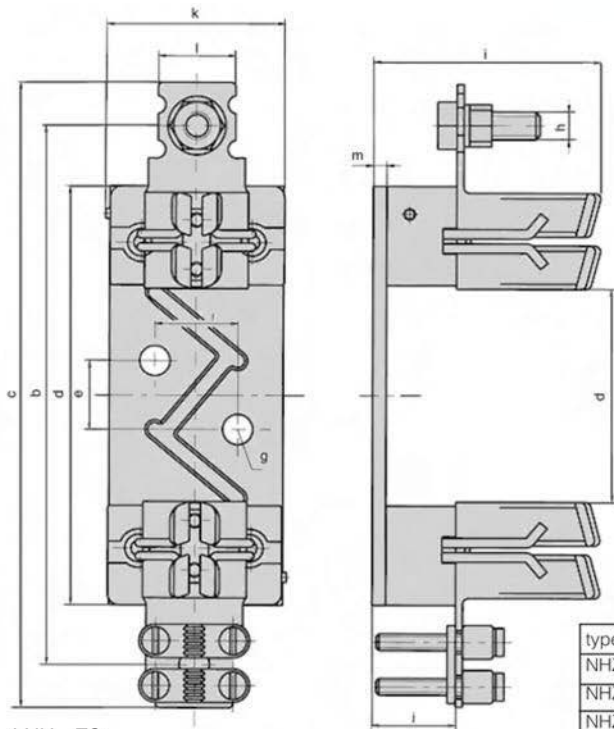
Stroombegrenzingsdiagram NH gTr 400 V~



Mespatroonhouders NH 1-polig



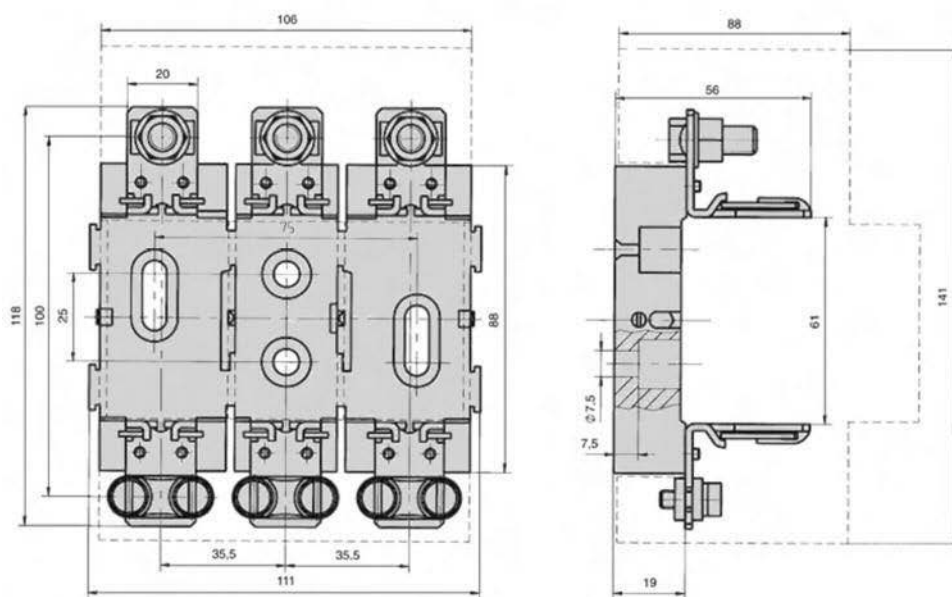
LNH00-UBS



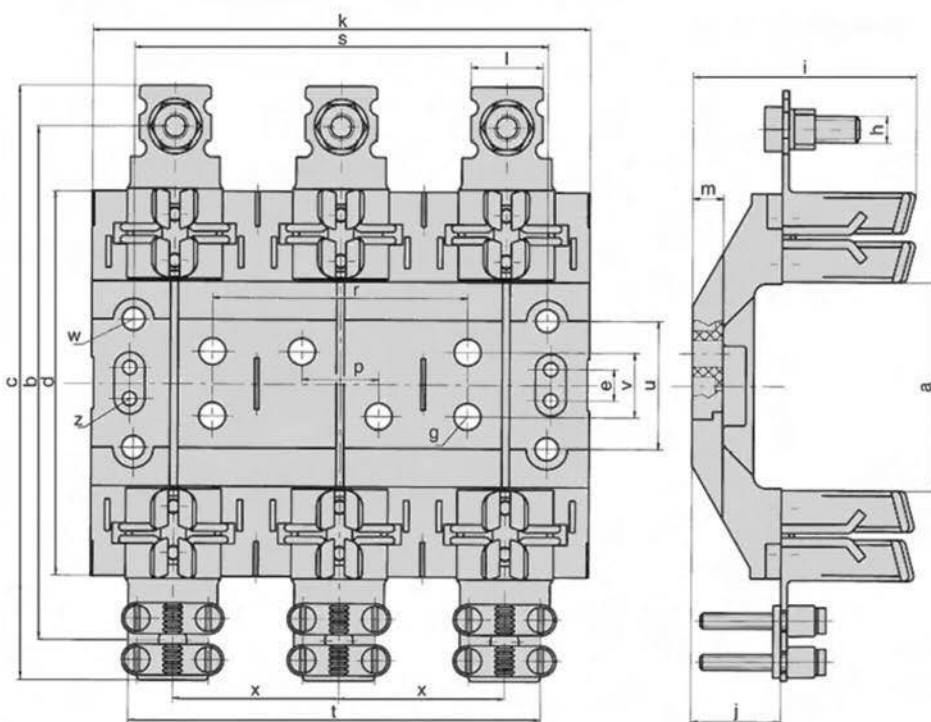
LNH..-ZS

type	a	b	c	d	e	f	g	h	i	j	k	l	m
NHZ-1	82	175	205	152	25	30	ø11	M10	80	35	65	30	5
NHZ-2	82	200	230	152	25	30	ø11	M10	85	35	65	35	5
NHZ-3	82	210	242	152	25	30	ø11	M12	93	35	80	45	5

Mespatroonhouders NH 3-polig



LNH00-X3UBS



LNH...-X3S

type	a	b	c	d	e	g	h	i	j	k	l	m	p	r	s	t	u	v	w	x	z
NHU-1 x 3	82	175	205	150	12	ø10,5	M10	80	35	195	30	12	30	100	162	165	50	25	ø9	65	ø5,5
NHU-2 x 3	82	200	230	150	12	ø10,5	M10	85	35	195	35	12	30	100	162	165	50	25	ø9	65	ø5,5

DII, DIII, D0 en cilindrische smeltveiligheden

Houders, smeltpatronen en toebehoren





LE27K-SS

D-schroefpatroonhouders van porselein

Eigenschappen:

- 1-polig
- clipbevestiging voor DIN-rail 35 mm volgens EN 50022
- overeenkomstig EN 60269
- maattekening zie pagina 57

Omschrijving	Aansl. in/af	Inom	Polen	Type	Verp.	Bestelnr.
Schroefpatroonhouder	schroef/beugel	25 A	1p	2478 SB	20/100	LE27K-KS
Schroefpatroonhouder	beugel/beugel	25 A	1p	2478 B	20/100	LE27K-SS



LE27AD

D-afdekkap voor sleuf 45 mm

Omschrijving	Breedte	Inom	Type	Verp.	Bestelnr.
Afdekkap	39 mm	25 A	DAK II	20/100	LE27AD



L14D

D-schroefpatroonhouder van porselein incl. afdekkap

Eigenschappen:

- 1-polig
- met afdekkap
- clipbevestiging voor DIN-rail 35 mm volgens EN 50022
- overeenkomstig DIN 49510

Omschrijving	Aansl. in/af	Inom	Polen	Verp.	Bestelnr.
Schroefpatroonhouder	schroef/beugel	25 A	1p	10	L14D



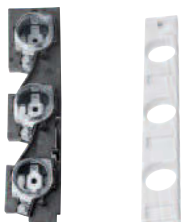
LE27K-3

D-schroefpatroonhouder van porselein incl. afdekkap

Eigenschappen:

- 3-polig
- met afdekkap
- clipbevestiging voor DIN-rail 35 mm volgens EN 50022
- voor sleuf 45 mm
- overeenkomstig EN 60269
- VDE-keur

Omschrijving	Aansl. in/af	Inom	Polen	Type	Verp.	Bestelnr.
Schroefpatroonhouder	beugel/beugel	25 A	3p	3225	4	LE27K-3



LH23S

D-rail schroefpatroonhouders voor 60 mm-railsysteem

Eigenschappen:

- 3-polig voor koper 12/15/20/25/30x5/10 mm

Omschrijving	Breedte	Inom	Polen	Type	Verp.	Bestelnr.
Railschroefpatroonhouder DII + afdekkap	45 mm	25A	3p		10	LH23S
Blindplaat	27 mm afbreekbaar				15	UZ017



LE27SKP

LE27SK

D-schroefkoppen porselein

Eigenschappen:
- met testgat

Omschrijving	Schroefdraad	Inom	Type	Verp.	Bestelnr.
D-schroefkop	E16	25 A	KNZ	20/200	LE16NDZSK
D-schroefkop, kleine diameter	E27	25 A	K II 34	50	LE27SK
D-schroefkop, verzegelbaar	E27	25 A	K II	50	LE27SKP



LE27SI

D-schroefkoppen kunststof

Eigenschappen:
- met testgat

Omschrijving	Schroefdraad	Inom	Type	Verp.	Bestelnr.
D-schroefkop	E27	25 A	PK II	20/200	LE27SI
D-schroefkop, verzegelbaar	E27	25 A	PSK II	20/200	LE27SIP



LE27IR

D-beschermring

Omschrijving	Schroefdraad	Inom	Type	Verp.	Bestelnr.
D-beschermring	E27	25 A	R2009	1/500	LE27IR



LE27P25

D-passschroeven

Eigenschappen:
- overeenkomstig DIN 49516

Omschrijving	Inom	Type	Verp.	Bestelnr.
D-passschroef roze	2 A	S II-2	10/250	LE27P02
D-passschroef bruin	4 A	S II-4	10/250	LE27P04
D-passschroef groen	6 A	S II-6	10/250	LE27P06
D-passschroef rood	10 A	S II-10	10/250	LE27P10
D-passschroef grijs	16 A	S II-16	10/250	LE27P16
D-passschroef blauw	20 A	S II-20	10/250	LE27P20
D-passschroef geel	25 A	S II-25	10/250	LE27P25



LE2733S

D-passschroefsleutel

Eigenschappen:
- overeenkomstig DIN 49516
- voor passschroeven S II en S III

Omschrijving	Type	Verp.	Bestelnr.
D-passschroefsleutel voor DII/DIII	PS II-III	1/25	LE2733S



LE33K-SS

D-schroefpatroonhouders van porselein

Eigenschappen:

- 1-polig
- clipbevestiging voor DIN-rail 35 mm volgens EN 50022
- overeenkomstig EN 60269
- maattekening zie pagina 57

Omschrijving	Aansl. in/af	Inom	Polen	Type	Verp.	Bestelnr.
Schroefpatroonhouder	beugel/beugel	63 A	1p	2978 B	20/100	LE33K-SS
Schroefpatroonhouder	schroef/beugel	63 A	1p	2978 SB	20/100	LE33K-KS



LE33AD

D-afdekkap voor sleuf 45 mm

Omschrijving	Breedte	Inom	Type	Verp.	Bestelnr.
Afdekkap	49 mm	63 A	DAK III	20/100	LE33AD



L54D

D-Schroefpatroonhouder van porselein incl. afdekkap

Eigenschappen:

- 1-polig
- met afdekkap
- clipbevestiging voor DIN-rail 35 mm volgens EN 50022
- overeenkomstig DIN 49510

Omschrijving	Aansl. in/af	Inom	Polen	Verp.	Bestelnr.
Schroefpatroonhouder	beugel/beugel	25 A	1p	10	L54D



LE33K-3

D-Schroefpatroonhouder van porselein incl. afdekkap

Eigenschappen:

- 3-polig
- voor sleuf 45 mm
- met afdekkap
- clipbevestiging voor DIN-rail 35 mm volgens EN 50022
- overeenkomstig EN 60269

Omschrijving	Aansl. in/af	Inom	Polen	Type	Verp.	Bestelnr.
Schroefpatroonhouder	beugel/beugel	63 A	3p	3363	4	LE33K-3



LH63S

D-rail schroefpatroonhouders voor 60 mm-railsysteem

Eigenschappen:

- 3-polig voor koper 12/15/20/25/30x5/10 mm

Omschrijving	Breedte	Inom	Polen	Type	Verp.	Bestelnr.
Railschroefpatroonhouder D III + afdekkap	54 mm	63 A	3p		10	LH63S
Blindplaat	27 mm afbreekb.				15	UZ017



LE33SKP

LE33SK

D-schroefkoppen porselein

Eigenschappen:

- met testgat
- schroefkoppen K IV en K V op aanvraag

Omschrijving	Schroefdraad	Inom	Type	Verp.	Bestelnr.
D-schroefkop, kleine diameter	E33	63 A	K III 44	50	LE33SK
D-schroefkop, verzegelbaar	E33	63 A	K III	50	LE33SKP



LE33SI

D-schroefkoppen kunststof

Eigenschappen:

- met testgat
- schroefkoppen K IV en K V op aanvraag

Omschrijving	Schroefdraad	Inom	Type	Verp.	Bestelnr.
D-schroefkop	E33	63 A	PK III	20/200	LE33SI
D-schroefkop, verzegelbaar	E33	63 A	PSK III	20/200	LE33SIP



LE33IR

D-beschermring

Omschrijving	Schroefdraad	Inom	Type	Verp.	Bestelnr.
D-beschermring	E33	63 A	R2409	1/500	LE33IR



LE27H

D-reduceerhulzen

Omschrijving	Toepassing	Type	Verp.	Bestelnr.
Driehoekig metaal	D II in K III	HF III-II	10	LE27H
Rond porselein	D II in K III	HFp III-II	50	LE33H
Rond metaal	D II in K III	HFr III-II	50	LE33HR



LE33P50

D-passschroeven

Eigenschappen:

- Overeenkomstig DIN 49516

Omschrijving	Inom	Type	Verp.	Bestelnr.
D-passschroef zwart	35 A	S III-35	10/250	LE33P35
D-passschroef wit	50 A	S III-50	10/250	LE33P50
D-passschroef koperkleurig	63 A	S III-63	10/250	LE33P63



LE2733S

D-passschroefsleutel

Eigenschappen:

- overeenkomstig DIN 49516
- voor passschroeven S II en S III

Omschrijving	Type	Verp.	Bestelnr.
D-passschroefsleutel voor D II/D III	PS II-III	1/25	LE2733S

Eigenschappen:

- Un = 500 V~
- Ik > 50 kA~, 8 kA=
- Overeenkomstig EN 60269
- VDE-keur
- Afmeting D II Ø 22 x 50 mm,

- D III Ø 28 x 50 mm
- D II = E27, D III = E33
- D IV en D V op aanvraag

Voor technische informatie zie pagina 56.



LE2716

Traag gG

Omschrijving	Inom	Type	Verp.	Bestelnr.
Smeltpatroon D II	2 A	DT II-2	5/25/250	LE2702
Smeltpatroon D II	4 A	DT II-4	5/25/250	LE2704
Smeltpatroon D II	6 A	DT II-6	5/25/250	LE2706
Smeltpatroon D II	10 A	DT II-10	5/25/250	LE2710
Smeltpatroon D II	16 A	DT II-16	5/25/250	LE2716
Smeltpatroon D II	20 A	DT II-20	5/25/250	LE2720
Smeltpatroon D II	25 A	DT II-25	5/25/250	LE2725
Smeltpatroon D III	35 A	DT III-35	5/25/250	LE3335
Smeltpatroon D III	50 A	DT III-50	5/25/250	LE3350
Smeltpatroon D III	63 A	DT III-63	5/25/250	LE3363

Snel gF

Omschrijving	Inom	Type	Verp.	Bestelnr.
Smeltpatroon D II	2 A	D II-2	5/25/250	LE27F02
Smeltpatroon D II	4 A	D II-4	5/25/250	LE27F04
Smeltpatroon D II	6 A	D II-6	5/25/250	LE27F06
Smeltpatroon D II	10 A	D II-10	5/25/250	LE27F10
Smeltpatroon D II	16 A	D II-16	5/25/250	LE27F16
Smeltpatroon D II	20 A	D II-20	5/25/250	LE27F20
Smeltpatroon D II	25 A	D II-25	5/25/250	LE27F25
Smeltpatroon D III	35 A	D III-35	5/25/250	LE33F35
Smeltpatroon D III	50 A	D III-50	5/25/250	LE33F50
Smeltpatroon D III	63 A	D III-63	5/25/250	LE33F63



LE27FF10

Supersnel gR

Omschrijving	Inom	Type	Verp.	Bestelnr.
Smeltpatroon D II	2 A	DUR II-2	5/25	LE27FF02
Smeltpatroon D II	4 A	DUR II-4	5/25	LE27FF04
Smeltpatroon D II	6 A	DUR II-6	5/25	LE27FF06
Smeltpatroon D II	10 A	DUR II-10	5/25	LE27FF10
Smeltpatroon D II	16 A	DUR II-16	5/25	LE27FF16
Smeltpatroon D II	20 A	DUR II-20	5/25	LE27FF20
Smeltpatroon D II	25 A	DUR II-25	5/25	LE27FF25
Smeltpatroon D III	35 A	DUR III-35	5/25	LE33FF35
Smeltpatroon D III	50 A	DUR III-50	5/25	LE33FF50
Smeltpatroon D III	63 A	DUR III-63	5/25	LE33FF63

NDZ-smeltpatronen

- Un = 500 V~
- Overeenkomstig DIN 49360,
VDE 0635
- Afmeting Ø 13 x 50 mm,
- NDZ = E16

Voor technische informatie zie
pagina 56.



LNDZ16

Traag gG

Omschrijving	Inom	Type	Verp.	Bestelnr.
Smeltpatroon TNDZ	2 A	TNDZ-2	25	LNDZ02
Smeltpatroon TNDZ	4 A	TNDZ-4	25	LNDZ04
Smeltpatroon TNDZ	6 A	TNDZ-6	25	LNDZ06
Smeltpatroon TNDZ	10 A	TNDZ-10	25	LNDZ10
Smeltpatroon TNDZ	16 A	TNDZ-16	25	LNDZ16
Smeltpatroon TNDZ	20 A	TNDZ-20	25	LNDZ20
Smeltpatroon TNDZ	25 A	TNDZ-25	25	LNDZ25



LNDZF16

Snel gF

Omschrijving	Inom	Type	Verp.	Bestelnr.
Smeltpatroon NDZ	2 A	NDZ-2	25	LNDZF02
Smeltpatroon NDZ	4 A	NDZ-4	25	LNDZF04
Smeltpatroon NDZ	6 A	NDZ-6	25	LNDZF06
Smeltpatroon NDZ	10 A	NDZ-10	25	LNDZF10
Smeltpatroon NDZ	16 A	NDZ-16	25	LNDZF16
Smeltpatroon NDZ	20 A	NDZ-20	25	LNDZF20
Smeltpatroon NDZ	25 A	NDZ-25	25	LNDZF25



LE1404



LE1820

D0-smeltpatronen D01, D02 en D03

Eigenschappen:

- Un = 400 V~ + 250 V~
- Ik = 50 kA~ / 8 kA~
- karakteristiek gG
- overeenkomstig EN 60269
- VDE-keur
- D01 = E14, D02 = E18 en D03 = M30x2
- voor technische gegevens zie pagina 56

Omschrijving	Inom	Type	Verp.	Bestelnr.
Smeltpatroon D01	2 A	D01-2	10/250	LE1402
Smeltpatroon D01	4 A	D01-4	10/250	LE1404
Smeltpatroon D01	6 A	D01-6	10/250	LE1406
Smeltpatroon D01	10 A	D01-10	10/250	LE1410
Smeltpatroon D01	16 A	D01-16	10/250	LE1416
Smeltpatroon D02	20 A	D02-20	10/250	LE1820
Smeltpatroon D02	25 A	D02-25	10/250	LE1825
Smeltpatroon D02	32 A	D02-32	10/250	LE1832
Smeltpatroon D02	35 A	D02-35	10/250	LE1835
Smeltpatroon D02	50 A	D02-50	10/250	LE1850
Smeltpatroon D02	63 A	D02-63	10/250	LE1863
Smeltpatroon D03	80 A	D03-80	10	LM30080
Smeltpatroon D03	100 A	D03-100	10	LM30100



LE14SK

D0-schroefkoppen porselein en kunststof

Eigenschappen:

- overeenkomstig EN 60269
- met testgat

Omschrijving	Inom	Type	Verp.	Bestelnr.
Schroefkop D01 porselein	16 A	K01	10/250	LE14SK
Schroefkop D02 porselein	63 A	K02	10/250	LE18SK
Schroefkop D03 porselein	100 A	K03	10	LM30SK
Schroefkop D01 kunststof	25 A	PK01	20/200	LE14SI
Schroefkop D02 kunststof	25 A	PK02	20/200	LE18SI
Schroefkop D02 kunststof, verzegelbaar	25 A	PSK02	20/200	LE18SIP



LE14P..

D0-pashulzen

Eigenschappen:

- overeenkomstig EN 60269

Omschrijving	Inom	Type	Verp.	Bestelnr.
Pashuls D01 roze	2 A	PH01-2	50	LE14P02
Pashuls D01 bruin	4 A	PH01-4	50	LE14P04
Pashuls D01 groen	6 A	PH01-6	50	LE14P06
Pashuls D01 rood	10 A	PH01-10	50	LE14P10
Pashuls D02 roze	2 A	PH02-2	50	LE18P02
Pashuls D02 bruin	4 A	PH02-4	50	LE18P04
Pashuls D02 groen	6 A	PH02-6	50	LE18P06
Pashuls D02 rood	10 A	PH02-10	50	LE18P10
Pashuls D02 grijs	16 A	PH02-16	50	LE18P16
Pashuls D02 blauw	20 A	PH02-20	50	LE18P20
Pashuls D02 geel	25 A	PH02-25	50	LE18P25
Pashuls D02 zwart	35 A	PH02-35	50	LE18P35
Pashuls D02 wit	50 A	PH02-50	50	LE18P50
Pashuls D03 zilver	80 A	PH03-80	50	LM30P80



D0-pashulssleutel

Eigenschappen:

- voor pashulzen D01, D02 en D03

LE1418S

Toepassing	Type	Verp.	Bestelnr.
D0-pashulssleutel	PS01-03	1	LE1418S



D0-reduceerhulzen

Eigenschappen:

- metaal

LE14H

Toepassing	Type	Verp.	Bestelnr.
D01 in schroefkop K02	RFD02-01	50	LE14H
D02 in schroefkop K03	HFD03-02	25	LE18H



D0-patroonhouders kunststof en porselein

Eigenschappen:

- overeenkomstig EN 60269
 - VDE-keur
 - clipbevestiging voor DIN-rail 35 mm volgens EN 50022
 - compleet met afdekkap met beschriftingsvlak, sleufmaat 45 mm

LD042

Omschrijving	Polen	Inom	Type	Verp.	Bestelnr.
Patroonhouder D01 kunststof	1p	16 A	SIS/D01/1	12	LD042
Patroonhouder D01 kunststof	3p	16 A	SIS/D01/3	4	LD047
Patroonhouder D02 kunststof	1p	32 A	SIS/D02/1	12	LD043
Patroonhouder D02 kunststof	3p	32 A	SIS/D02/3	4	LD046
Patroonhouder D01 porselein	1p	16 A	3168 VR	10	LD01K16-1AS
Patroonhouder D01 porselein	3p	16 A	3168/3 VR	10	LD01K16-3AS
Patroonhouder D02 porselein	1p	63 A	3268 VR	10	LD02K63-1SS
Patroonhouder D02 porselein	3p	63 A	3268/3 VR	5	LD02K63-3SS

Patroonlastscheiden

Patroonlastscheiden

Verenigt de voordelen van smeltpatronen met veiligheid en installatiegemak. Standaard kunnen D02 smeltpatronen tot maximaal 63 A worden gebruikt en in combinatie met

een reduceerring ook D01. Door de aanwezigheid van een visuele ledmelder kan eenvoudig en snel worden geconstateerd welke smeltveiligheid is aangesproken. De patroonlastscheider kan worden

voorzien van een hangslot ter vergrendeling.

Voor technische informatie zie pagina 58.



L71M

Eigenschappen patroonlastscheiden:

- geschikt voor D02 smeltpatroon
 - in combinatie met reduceerring ook geschikt voor D01 smeltpatroon
 - voorzien van visuele ledmelder

Eigenschappen doorverbindingsrails:

- stiftuitvoering
 - In = 80 A
 - Un = 400 V~
 - doorsnede 16 mm²



KB480Q

Omschrijving	Mod.	Verp.	Bestelnr.
Patroonlastscheider D0, 63 A, 1p	1,5	1	L71M
Patroonlastscheider D0, 63 A, 3p	4,5	1	L73M
Patroonlastscheider D0, 63 A, 1p+N	3	1	L75M
Patroonlastscheider D0, 63 A, 3p+N	6	1	L76M
Reduceerring D01 t.b.v. L7xM set van 12 stuks		1	LE14M
Doorverbindingsrail 4 patroonlastscheiden 1p+N L75M	12	10	KB280Q
Doorverbindingsrail 2 patroonlastscheiden 3p+N L76M	12	10	KB480Q

Eigenschappen:

- $U_n = 400\text{ V} \sim$
- $I_k > 50\text{ kA} \sim$
- karakteristiek gG (traag)
- overeenkomstig EN 60269
- afmetingen:
 - C $\varnothing 8,5 \times 32\text{ mm}$
 - C1 $\varnothing 9 \times 36\text{ mm}$

- op aanvraag (minimum
afname 100 stuks):

- C2 patronen, $\varnothing 13 \times 50\text{ mm}$,
In van 20 A tot 50 A
- C3 patronen $\varnothing 24 \times 50\text{ mm}$,
In van 50 A tot 100 A



L8532C02

C smeltpatronen gG

Omschrijving	Inom	Type	Verp.	Bestelnr.
C-smeltpatroon	2 A	C-2	10	L8532C02
C-smeltpatroon	4 A	C-4	10	L8532C04
C-smeltpatroon	6 A	C-6	10	L8532C06
C-smeltpatroon	10 A	C-10	10	L8532C10
C-smeltpatroon	16 A	C-16	10	L8532C16
C-smeltpatroon	20 A	C-20	10	L8532C20
C-smeltpatroon	25 A	C-25	10	L8532C25

C1 smeltpatronen gG

Omschrijving	Inom	Type	Verp.	Bestelnr.
C1-smeltpatroon	2 A	C1-2	10	L936C1-02
C1-smeltpatroon	4 A	C1-4	10	L936C1-04
C1-smeltpatroon	6 A	C1-6	10	L936C1-06
C1-smeltpatroon	10 A	C1-10	10	L936C1-10
C1-smeltpatroon	16 A	C1-16	10	L936C1-16
C1-smeltpatroon	20 A	C1-20	10	L936C1-20
C1-smeltpatroon	25 A	C1-25	10	L936C1-25
C1-smeltpatroon	30 A	C1-30	10	L936C1-30
C1-smeltpatroon	35 A	C1-35	10	L936C1-35
C1-smeltpatroon	40 A	C1-40	10	L936C1-40

Eigenschappen:

- Ik > 100kA
- karakteristiek gG (traag)
- overeenkomstig EN 60269
- afmetingen;
 - CHT 10 Ø 10,3 x 38 mm
 - CHT 14 Ø 14 x 51 mm
 - CHT 22 Ø 22 x 58 mm

CHT10-smeltveiligeden gG

Omschrijving	Inom	Unom	Type	Verp.	Bestelnr.
CHT-smeltpatroon	1 A	500 V	CHT10-1	10	LF301G
CHT-smeltpatroon	2 A	500 V	CHT10-2	10	LF302G
CHT-smeltpatroon	4 A	500 V	CHT10-4	10	LF304G
CHT-smeltpatroon	6 A	500 V	CHT10-6	10	LF306G
CHT-smeltpatroon	8 A	500 V	CHT10-8	10	LF308G
CHT-smeltpatroon	10 A	500 V	CHT10-10	10	LF310G
CHT-smeltpatroon	12 A	500 V	CHT10-12	10	LF312G
CHT-smeltpatroon	16 A	500 V	CHT10-16	10	LF316G
CHT-smeltpatroon	20 A	400 V	CHT10-20	10	LF320G
CHT-smeltpatroon	25 A	400 V	CHT10-25	10	LF325G
CHT-smeltpatroon	32 A	400 V	CHT10-32	10	LF332G

CHT14-smeltveiligeden gG

Omschrijving	Inom	Unom	Type	Verp.	Bestelnr.
CHT-smeltpatroon	2 A	690 V	CHT14-2	10	LF402G
CHT-smeltpatroon	4 A	690 V	CHT14-4	10	LF404G
CHT-smeltpatroon	6 A	690 V	CHT14-6	10	LF406G
CHT-smeltpatroon	10 A	690 V	CHT14-10	10	LF410G
CHT-smeltpatroon	16 A	690 V	CHT14-16	10	LF416G
CHT-smeltpatroon	20 A	690 V	CHT14-20	10	LF420G
CHT-smeltpatroon	25 A	690 V	CHT14-25	10	LF425G
CHT-smeltpatroon	32 A	500 V	CHT14-32	10	LF432G
CHT-smeltpatroon	35 A	500 V	CHT14-35	10	LF435G
CHT-smeltpatroon	40 A	500 V	CHT14-40	10	LF440G
CHT-smeltpatroon	50 A	500 V	CHT14-50	10	LF450G

CHT22-smeltveiligeden gG

Omschrijving	Inom	Unom	Type	Verp.	Bestelnr.
CHT-smeltpatroon	16 A	690 V	CHT22-16	10	LF516G
CHT-smeltpatroon	20 A	690 V	CHT22-20	10	LF520G
CHT-smeltpatroon	25 A	690 V	CHT22-25	10	LF525G
CHT-smeltpatroon	32 A	690 V	CHT22-32	10	LF532G
CHT-smeltpatroon	40 A	690 V	CHT22-40	10	LF540G
CHT-smeltpatroon	50 A	690 V	CHT22-50	10	LF550G
CHT-smeltpatroon	63 A	500 V	CHT22-63	10	LF563G
CHT-smeltpatroon	80 A	500 V	CHT22-80	10	LF580G
CHT-smeltpatroon	100 A	500 V	CHT22-100	10	LF599G



LF302PV

Smeltpatronen voor PV-installaties (photo voltaic)

Eigenschappen:

- $U_n = 1000 \text{ V } \ddot{=}$
- $I_k 30 \text{ kA}$
- karakteristiek gG (traag)
- afmeting CH 10,3 x 38 mm
- overeenkomstig EN 60269-2-1

Omschrijving	Inom	Unom	Verp.	Bestelnr.
Smeltpatroon PV	2 A	1000 VDC	10	LF302PV
Smeltpatroon PV	3 A	1000 VDC	10	LF303PV
Smeltpatroon PV	4 A	1000 VDC	10	LF304PV
Smeltpatroon PV	6 A	1000 VDC	10	LF306PV
Smeltpatroon PV	8 A	1000 VDC	10	LF308PV
Smeltpatroon PV	10 A	1000 VDC	10	LF310PV
Smeltpatroon PV	12 A	1000 VDC	10	LF312PV
Smeltpatroon PV	16 A	1000 VDC	10	LF316PV
Smeltpatroon PV	20 A	1000 VDC	10	LF320PV



LS404

Smeltpatroonhouders cilindrische smeltpatronen

Eigenschappen:

- overeenkomstig EN 60269-2
- smeltpatroonhouders L31 voor C smeltpatronen 8,5 x 31,5 mm
- smeltpatroonhouders L38 voor CHT smeltpatronen 10,3 x 38 mm
- smeltpatroonhouders PV voor DC smeltpatronen 10,3 x 38 mm

Omschrijving	Inom	Unom	Polen	Mod.	Verp.	Bestelnr.
Smeltpatroonhouder L31 8,5 x 31,5	25 A	500 VAC	1p	1	12	LS401*
Smeltpatroonhouder L31 8,5 x 31,5	25 A	500 VAC	2p	2	6	LS402*
Smeltpatroonhouder L31 8,5 x 31,5	25 A	500 VAC	3p	3	4	LS403*
Smeltpatroonhouder L31 8,5 x 31,5	25 A	500 VAC	3p+N	4	3	LS404*
Smeltpatroonhouder L31 8,5 x 31,5	25 A	500 VAC	1p+N	2	6	LS412*
Smeltpatroonhouder L38 10,3 x 38	32 A	690 VAC	1p	1	12	LU501*
Smeltpatroonhouder L38 10,3 x 38	32 A	690 VAC	2p	2	6	LU502*
Smeltpatroonhouder L38 10,3 x 38	32 A	690 VAC	3p	3	4	LU503*
Smeltpatroonhouder L38 10,3 x 38	32 A	690 VAC	3p+N	4	3	LU504*
Smeltpatroonhouder PV 10,3 x 38	32 A	1000 VDC	1p	1	12	L501PV*
Smeltpatroonhouder PV 10,3 x 38	32 A	1000 VDC	2p	2	6	L502PV



L502PV

* Deze producten zijn beschikbaar vanaf oktober 2012

Miniatuursmeltveiligheden: glaszekeringen

- Un = 250 V~
- overeenkomstig EN 60127
- afmetingen Ø 5 x 20 mm
- afschakelvermogen
 - 35 A bij 250 V~ ($I_n \leq 3,15$ A);
 - 10 x I_n bij 250 V~ ($I_n \geq 4$ A)
- min. afname 100 stuks



L520FK00-630

Snel F

Inom	Spanningsverlies	Type	Verp.	Bestelnr.
32 mA		GS-F 5020K 32 mA	100	L520FK00-032
50 mA		GS-F 5020K 50 mA	100	L520FK00-050
100 mA		GS-F 5020K 100 mA	100	L520FK00-100
125 mA		GS-F 5020K 125 mA	100	L520FK00-125
160 mA		GS-F 5020K 160 mA	100	L520FK00-160
200 mA		GS-F 5020K 200 mA	100	L520FK00-200
250 mA		GS-F 5020K 250 mA	100	L520FK00-250
315 mA		GS-F 5020K 315 mA	100	L520FK00-315
400 mA		GS-F 5020K 400 mA	100	L520FK00-400
500 mA		GS-F 5020K 500 mA	100	L520FK00-500
630 mA		GS-F 5020K 630 mA	100	L520FK00-630
800 mA		GS-F 5020K 800 mA	100	L520FK00-800
1 A		GS-F 5020K 1 A	100	L520FK01-000
1,25 A		GS-F 5020K 1,25 A	100	L520FK01-250
1,6 A		GS-F 5020K 1,6 A	100	L520FK01-600
2 A		GS-F 5020K 2 A	100	L520FK02-000
2,5 A		GS-F 5020K 2,5 A	100	L520FK02-500
3,15 A		GS-F 5020K 3,15 A	100	L520FK03-150
4 A	130 mV	GS-F 5020K 4 A	100	L520FK04-000
5 A	130 mV	GS-F 5020K 5 A	100	L520FK05-000
6,3 A	130 mV	GS-F 5020K 6,3 A	100	L520FK06-300
8 A	130 mV	GS-F 5020K 8 A	100	L520FK08-000
10 A	130 mV	GS-F 5020K 10 A	100	L520FK10-000
16 A	130 mV	GS-F 5020K 16 A	100	L520FK16-000



L520FFG01-600

Supersnel FF

Inom	Spanningsverlies	Type	Verp.	Bestelnr.
1,6 A	400 mV	GS-FF5020G 1,6 A	100	L520FFG01-600
2 A	370 mV	GS-FF5020G 2 A	100	L520FFG02-000
2,5 A	350 mV	GS-FF5020G 2,5 A	100	L520FFG02-500
3,15 A	310 mV	GS-FF5020G 3,15 A	100	L520FFG03-150
4 A	280 mV	GS-FF5020G 4 A	100	L520FFG04-000
5 A	250 mV	GS-FF5020G 5 A	100	L520FFG05-000
6,3 A	240 mV	GS-FF5020G 6,3 A	100	L520FFG06-300
8 A	240 mV	GS-FF5020G 8 A	100	L520FFG08-000
10 A	240 mV	GS-FF5020G 10 A	100	L520FFG10-000

**Miniatuursmeltveiligheden:
glaszekeringen**
- Un = 250 V~
- overeenkomstig EN 60127
- afmetingen Ø 5 x 20 mm

- afschakelvermogen
35 A bij 250 V~ (In ≤ 3,15 A);
10 x In bij 250 V~ (In ≥ 4 A)
- min. afname 100 stuks



L520TK00-250

Traag T

Inom	Spanningsverlies	Type	Verp.	Bestelnr.
32 mA	5000 mV	GS-T 5020K 32 mA	100	L520TK00-032
40 mA	4000 mV	GS-T 5020K 40 mA	100	L520TK00-040
50 mA	3500 mV	GS-T 5020K 50 mA	100	L520TK00-050
63 mA	3000 mV	GS-T 5020K 63 mA	100	L520TK00-063
80 mA	2500 mV	GS-T 5020K 80 mA	100	L520TK00-080
100 mA	2000 mV	GS-T 5020K 100 mA	100	L520TK00-100
125 mA	1900 mV	GS-T 5020K 125 mA	100	L520TK00-125
160 mA	1500 mV	GS-T 5020K 160 mA	100	L520TK00-160
200 mA	1300 mV	GS-T 5020K 200 mA	100	L520TK00-200
250 mA	1100 mV	GS-T 5020K 250 mA	100	L520TK00-250
315 mA	1000 mV	GS-T 5020K 315 mA	100	L520TK00-315
400 mA	900 mV	GS-T 5020K 400 mA	100	L520TK00-400
500 mA	300 mV	GS-T 5020K 500 mA	100	L520TK00-500
630 mA	250 mV	GS-T 5020K 630 mA	100	L520TK00-630
800 mA	150 mV	GS-T 5020K 800 mA	100	L520TK00-800
1 A	150 mV	GS-T 5020K 1 A	100	L520TK01-000
1,25 A	150 mV	GS-T 5020K 1,25 A	100	L520TK01-250
1,6 A	150 mV	GS-T 5020K 1,6 A	100	L520TK01-600
2 A	150 mV	GS-T 5020K 2 A	100	L520TK02-000
2,5 A	120 mV	GS-T 5020K 2,5 A	100	L520TK02-500
3,15 A	100 mV	GS-T 5020K 3,15 A	100	L520TK03-150
4 A	100 mV	GS-T 5020K 4 A	100	L520TK04-000
5 A	100 mV	GS-T 5020K 5 A	100	L520TK05-000
6,3 A	100 mV	GS-T 5020K 6,3 A	100	L520TK06-300
8 A	100 mV	GS-T 5020K 8 A	100	L520TK08-000
10 A	100 mV	GS-T 5020K 10 A	100	L520TK10-000
16 A	100 mV	GS-T 5020K 16 A	100	L520TK16-000



L520TG03-150

Traag T met bluszand

Eigenschappen:

- Afschakelvermogen 300 A bij 250 V~

Inom	Type	Verp.	Bestelnr.
1,6 A	GS-T5020G 1,6 A	100	L520TG01-600
2 A	GS-T5020G 2 A	100	L520TG02-000
2,5 A	GS-T5020G 2,5 A	100	L520TG02-500
3,15 A	GS-T5020G 3,15 A	100	L520TG03-150
4 A	GS-T5020G 4 A	100	L520TG04-000
5 A	GS-T5020G 5 A	100	L520TG05-000
6,3 A	GS-T5020G 6,3 A	100	L520TG06-300
8 A	GS-T5020G 8 A	100	L520TG08-000
10 A	GS-T5020G 10 A	100	L520TG10-000
16 A	GS-T5020G 16 A	100	L520TG16-000

Miniatuursmeltveiligheden:
glaszekeringen
 - Un = 250 V~
 - overeenkomstig EN 60127

- afmetingen Ø 6,3 x 32 mm
 - afschakelvermogen
 35 A bij 250 V
 - minimale afname 100 stuks



L6332FK08-000

Snel F

Inom	Spanningsverlies	Type	Verp.	Bestelnr.
100 mA	5000 mV	GS-F 6332 100 mA	100	L6332FK00-100
125 mA	4000 mV	GS-F 6332 125 mA	100	L6332FK00-125
160mA	3500 mV	GS-F 6332 160 mA	100	L6332FK00-160
200 mA	3000 mV	GS-F 6332 200 mA	100	L6332FK00-200
250 mA	2500 mV	GS-F 6332 250 mA	100	L6332FK00-250
315 mA	2000 mV	GS-F 6332 315 mA	100	L6332FK00-315
400 mA	1900 mV	GS-F 6332 400 mA	100	L6332FK00-400
500 mA	1500 mV	GS-F 6332 500 mA	100	L6332FK00-500
630 mA	1300 mV	GS-F 6332 630 mA	100	L6332FK00-630
800 mA	1100 mV	GS-F 6332 800 mA	100	L6332FK00-800
1 A	1000 mV	GS-F 6332 1 A	100	L6332FK01-000
1,25 A	900 mV	GS-F 6332 1,25 A	100	L6332FK01-250
1,6 A	300 mV	GS-F 6332 1,6 A	100	L6332FK01-600
2 A	250 mV	GS-F 6332 2 A	100	L6332FK02-000
2,5 A	150 mV	GS-F 6332 2,5 A	100	L6332FK02-500
3,15 A	150 mV	GS-F 6332 3,15 A	100	L6332FK03-150
4 A	150 mV	GS-F 6332 4 A	100	L6332FK04-000
5 A	150 mV	GS-F 6332 5 A	100	L6332FK05-000
6,3 A	150 mV	GS-F 6332 6,3 A	100	L6332FK06-300
8 A	120 mV	GS-F 6332 8 A	100	L6332FK08-000
10 A	100 mV	GS-F 6332 10 A	100	L6332FK10-000
12,5 A	100 mV	GS-F 6332 12,5 A	100	L6332FK12-500
16 A	100 mV	GS-F 6332 16 A	100	L6332FK16-000



L6332TK00-050

Traag T

Inom	Type	Verp.	Bestelnr.
32 mA	GS-T 6332 32 mA	100	L6332TK00-032
40 mA	GS-T 6332 40 mA	100	L6332TK00-040
50 mA	GS-T 6332 50 mA	100	L6332TK00-050
63 mA	GS-T 6332 63 mA	100	L6332TK00-063
80 mA	GS-T 6332 80 mA	100	L6332TK00-080
100 mA	GS-T 6332 100 mA	100	L6332TK00-100
125 mA	GS-T 6332 125 mA	100	L6332TK00-125
160mA	GS-T 6332 160 mA	100	L6332TK00-160
200 mA	GS-T 6332 200 mA	100	L6332TK00-200
250 mA	GS-T 6332 250 mA	100	L6332TK00-250
315 mA	GS-T 6332 315 mA	100	L6332TK00-315
400 mA	GS-T 6332 400 mA	100	L6332TK00-400
500 mA	GS-T 6332 500 mA	100	L6332TK00-500
630 mA	GS-T 6332 630 mA	100	L6332TK00-630
800 mA	GS-T 6332 800 mA	100	L6332TK00-800
1 A	GS-T 63322 1 A	100	L6332TK01-000
1,25 A	GS-T 6332 1,25 A	100	L6332TK01-250
1,6 A	GS-T 6332 1,6 A	100	L6332TK01-600
2 A	GS-T 6332 2 A	100	L6332TK02-000
2,5 A	GS-T 6332 2,5 A	100	L6332TK02-500
3,15 A	GS-T 6332 3,15 A	100	L6332TK03-150
4 A	GS-T 6332 4 A	100	L6332TK04-000
5 A	GS-T 6332 5 A	100	L6332TK05-000
6,3 A	GS-T 6332 6,3 A	100	L6332TK06-300
8 A	GS-T 6332 8 A	100	L6332TK08-000
10 A	GS-T 6332 10 A	100	L6332TK10-000
12,5 A	GS-T 6332 12,5 A	100	L6332TK12-500
16 A	GS-T 6332 16 A	100	L6332TK16-000
25 A	GS-T 6332 25 A	100	L6332TK25-000



L6332FF10-000

Supersnel FF

Inom	Type	Verp.	Bestelnr.
1,6 A	GS-FF 6332 1,6 A	10	L6332FF01-600
2 A	GS-FF 6332 2 A	10	L6332FF02-000
2,5 A	GS-FF 6332 2,5 A	10	L6332FF02-500
3,15 A	GS-FF 6332 3,15 A	10	L6332FF03-150
4 A	GS-FF 6332 4 A	10	L6332FF04-000
5 A	GS-FF 6332 5 A	10	L6332FF05-000
6,3 A	GS-FF 6332 6,3 A	10	L6332FF06-300
8 A	GS-FF 6332 8 A	10	L6332FF08-000
10 A	GS-FF 6332 10 A	10	L6332FF10-000
16 A	GS-FF 6332 16 A	10	L6332FF16-000



L520GSK

Assortimentsdozen miniatuursmeltveiligeden (glaszekeringen)

Eigenschappen:

- kunststof doos met sluiting, gevuld met:

WAGD

- serie snelle smeltveiligeden van 100 mA t/m 16 A, 10 stuks per type,
- serie trage smeltveiligeden van 500 mA t/m 6,3 A, 10 stuks per type,
- 6 verschillende miniatuursmeltveiligedenhouders voor vervangingsdoeleinden

WAGD-T

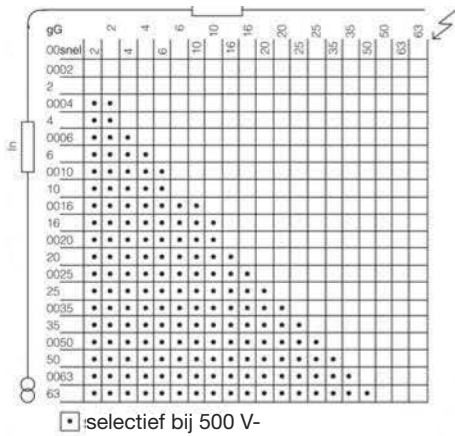
- serie trage smeltveiligeden van 100 mA t/m 6,3 A, 20 stuks per type, 18 typen

WAGD-F

- serie snelle smeltveiligeden van 100 mA t/m 6,3 A, 20 stuks per type, 18 typen

Omschrijving	Type	Verp.	Bestelnr.
Assortiment snelle/trage miniatuursmeltveiligeden	WAGD	1	L520GSK
Assortiment trage miniatuursmeltveiligeden	WAGD-T	1	L520GSK-T
Assortiment snelle miniatuursmeltveiligeden	WAGD-F	1	L520GSK-F

Selectiviteitsdiagram DII, DIII gG/snel



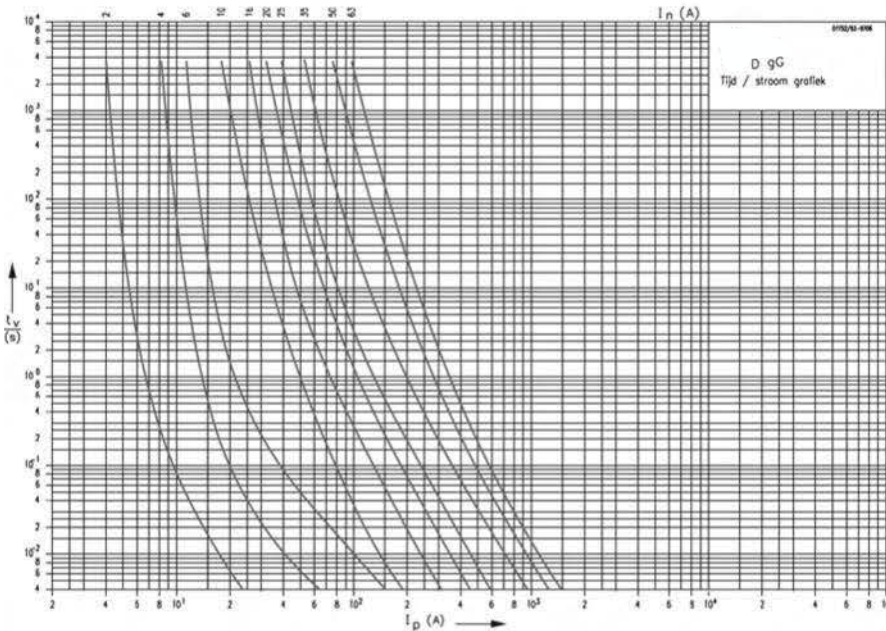
Vermogensverlies DII en DIII

	In	gG	snel
DII	2A	1,5	1,6
	4A	1,6	1,6
	6A	1,8	2,4
	10A	1,4	3,0
	16A	2,1	3,6
	20A	2,2	3,8
DIII	25A	3	4,3
	35A	4,1	6,3
	50A	5	9,5
	63A	6,9	11,2

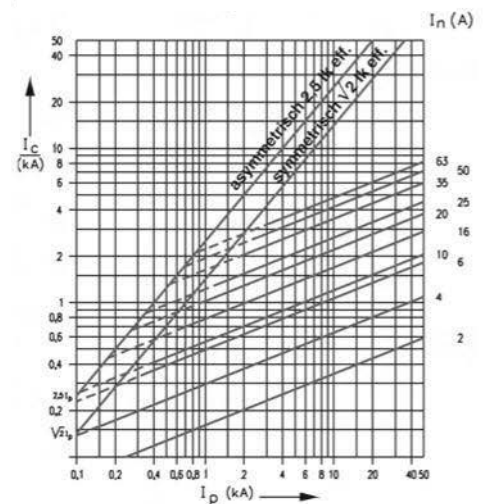
Vermogensverlies D01 en D02

	In	gG	snel
D01	2A	0,8	
	4A	1,1	
	6A	1,2	
	10A	1,1	
	16A	1,7	
D02	20A	1,7	
	25A	2,3	
	35A	2,8	
	50A	3,8	
	63A	5,0	

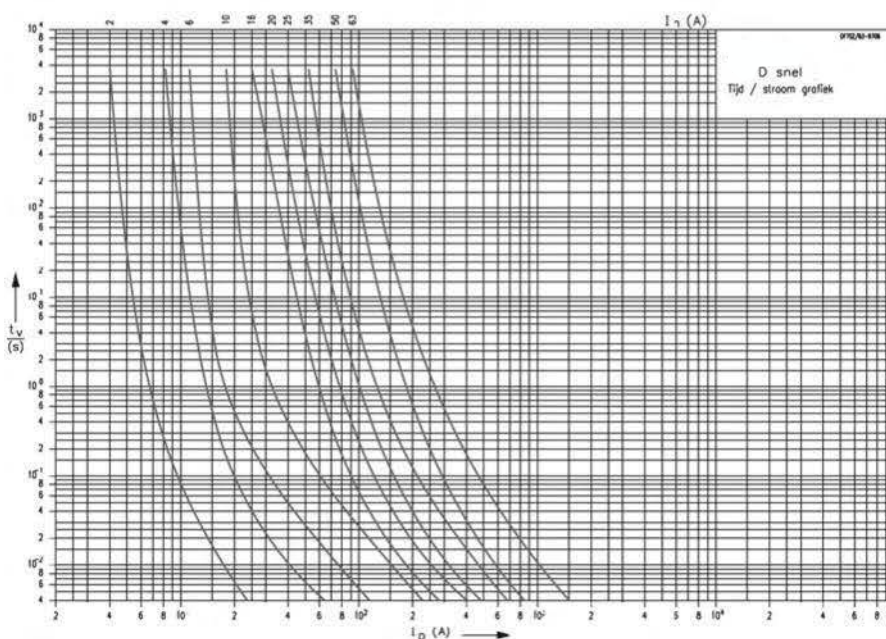
Doorsmeltkarakteristieken DII, DIII, D01, D02 gG



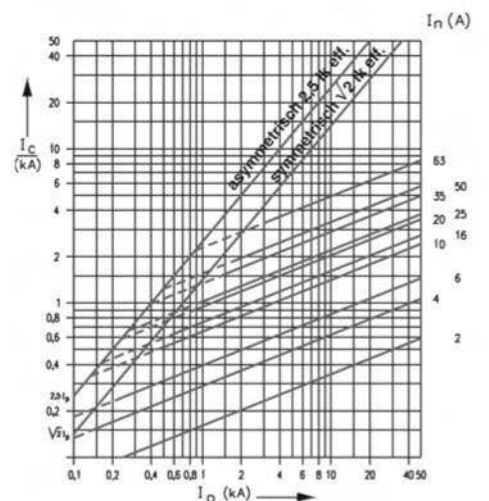
Stroombegrenzingsdiagram
D01, D02, DII, DIII gG



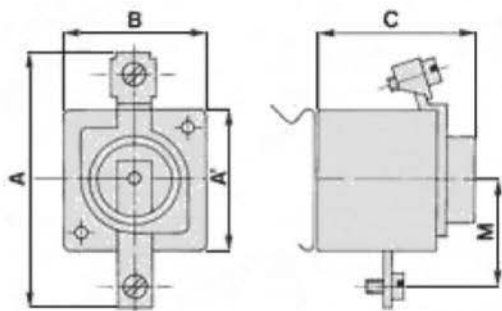
Doorsmeltkarakteristieken DII, DIII, snel



Stroombegrenzingsdiagram DII, DIII snel

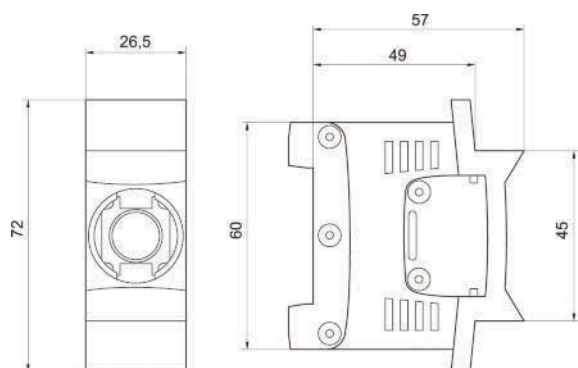


D-schroefpatroonhouders voor DIN-railsysteem DII en DIII, porselein DIN-railmontage

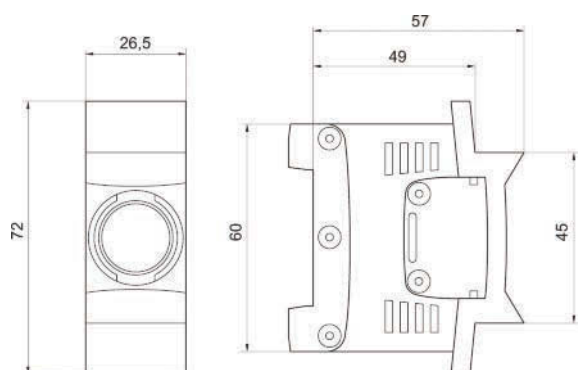


type	A	A'	B	C	M
2478	66	40	39	46,5	28,5
2978	80	43	47,5	47,5	32,5

D01-patroonhouders 1-polig (LD042) en 3-polig (LD047) DIN-railmontage



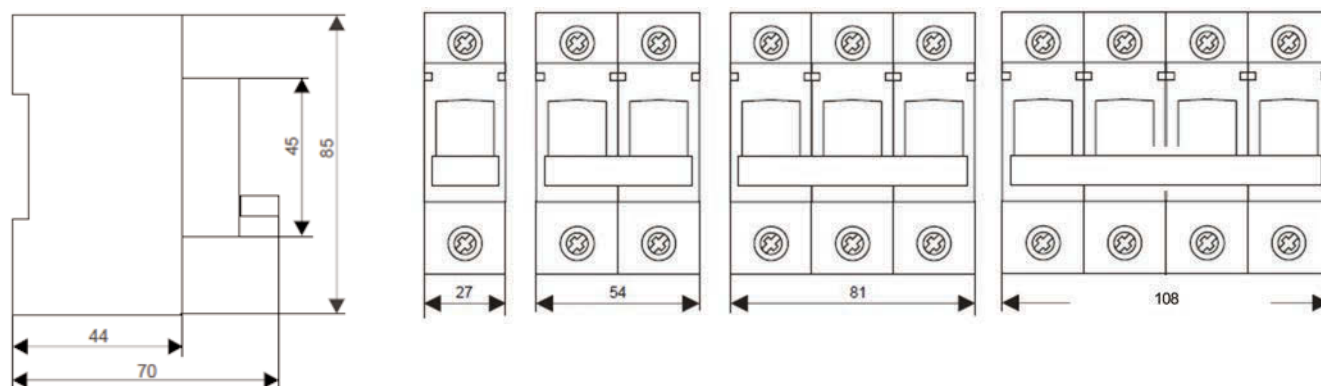
D02-patroonhouders 1-polig (LD043) en 3-polig (LD046) DIN-railmontage



	L71M	L73M	L75M	L76M	Eenheid
Nominale stroom (In)	63				A
Bedrijfspanning AC	400				V
Frequentie	50				Hz
Kortsluitvastheid	50				kA
Schakelcategorie	AC22B				
Stootspanningsvastheid	6				kV
Wattverlies bij In	1,8	5,5	2	5,6	W
Zekeringgrootte	D02				
Aantal polen	1	3	1p+N	3p+N	
Aantal modules	1,5	4,5	3	6	
Bedrijfstemperatuur	-25 tot 60				°C
Opslagtemperatuur	-25 tot 100				°C
Draaddoorsnede flexibel	1,5 - 35				mm ²
Draaddoorsnede massief	1,5 - 35				mm ²
Aantal cycli mechanisch	8500				
Aantal cycli elektrisch	1500				

Aansluitcapaciteit massief : 35 mm²
 soepel : 35 mm²
 Aandraaimoment 3,3 Nm
 Schroevendraaier Pozidrive 6

Afmetingen



Bestelnr. oud	Bestelnr. nw	Omschrijving
2111308081	LM30080	Smeltpatroon D03-80 80 A
2111310081	LM30100	Smeltpatroon D03-100 100 A
2113000201	L8532C02	Smeltpatroon C-2 A Ø 8,5 x 32 mm
2113000401	L8532C04	Smeltpatroon C-4 A Ø 8,5 x 32 mm
2113000601	L8532C06	Smeltpatroon C-6 A Ø 8,5 x 32 mm
2113001001	L8532C10	Smeltpatroon C-10 A Ø 8,5 x 32 mm
2113001601	L8532C16	Smeltpatroon C-16 A Ø 8,5 x 32 mm
2113002001	L8532C20	Smeltpatroon C-20 A Ø 8,5 x 32 mm
2113002501	L8532C25	Smeltpatroon C-25 A Ø 8,5 x 32 mm
2113100201	L936C1-02	Smeltpatroon C1-2 A Ø 9 x 36 mm
2113100401	L936C1-04	Smeltpatroon C1-4 A Ø 9 x 36 mm
2113100601	L936C1-06	Smeltpatroon C1-6 A Ø 9 x 36 mm
2113101001	L936C1-10	Smeltpatroon C1-10 A Ø 9 x 36 mm
2113101601	L936C1-16	Smeltpatroon C1-16 A Ø 9 x 36 mm
2113102001	L936C1-20	Smeltpatroon C1-20 A Ø 9 x 36 mm
2113102501	L936C1-25	Smeltpatroon C1-25 A Ø 9 x 36 mm
2113103001	L936C1-30	Smeltpatroon C1-30 A Ø 9 x 36 mm
2113103501	L936C1-35	Smeltpatroon C1-35 A Ø 9 x 36 mm
2113104001	L936C1-40	Smeltpatroon C1-40 A Ø 9 x 36 mm
2113200101	LF301G	Smeltpatroon CHT10-1 A Ø 10,3 x 38 mm
2113200201	LF302G	Smeltpatroon CHT10-2 A Ø 10,3 x 38 mm
2113200401	LF304G	Smeltpatroon CHT10-4 A Ø 10,3 x 38 mm
2113200601	LF306G	Smeltpatroon CHT10-6 A Ø 10,3 x 38 mm
2113200801	LF308G	Smeltpatroon CHT10-8 A Ø 10,3 x 38 mm
2113201001	LF310G	Smeltpatroon CHT10-10 A Ø 10,3x38 mm
2113201201	LF312G	Smeltpatroon CHT10-12 A Ø 10,3x38 mm
2113201601	LF316G	Smeltpatroon CHT10-16 A Ø 10,3x38 mm
2113202001	LF320G	Smeltpatroon CHT10-20 A Ø 10,3x38 mm
2113202501	LF325G	Smeltpatroon CHT10-25 A Ø 10,3x38 mm
2113203201	LF332G	Smeltpatroon CHT10-32 A Ø 10,3x38 mm
2113300201	LF402G	Smeltpatroon CHT14-2 A Ø 14 x 51 mm
2113300401	LF404G	Smeltpatroon CHT14-4 A Ø 14 x 51 mm
2113300601	LF406G	Smeltpatroon CHT14-6 A Ø 14 x 51 mm
2113301001	LF410G	Smeltpatroon CHT14-10 A Ø 14 x 51 mm
2113301601	LF416G	Smeltpatroon CHT14-16 A Ø 14 x 51 mm
2113302001	LF420G	Smeltpatroon CHT14-20 A Ø 14 x 51 mm
2113302501	LF425G	Smeltpatroon CHT14-25 A Ø 14 x 51 mm
2113303201	LF432G	Smeltpatroon CHT14-32 A Ø 14 x 51 mm
2113303501	LF435G	Smeltpatroon CHT14-35 A Ø 14 x 51 mm
2113304001	LF440G	Smeltpatroon CHT14-40 A Ø 14 x 51 mm
2113305001	LF450G	Smeltpatroon CHT14-50 A Ø 14 x 51 mm
2113401601	LF516G	Smeltpatroon CHT22-16 A Ø 22 x 58 mm
2113402001	LF520G	Smeltpatroon CHT22-20 A Ø 22 x 58 mm
2113402501	LF525G	Smeltpatroon CHT22-25 A Ø 22 x 58 mm
2113403201	LF532G	Smeltpatroon CHT22-32 A Ø 22 x 58 mm
2113404001	LF540G	Smeltpatroon CHT22-40 A Ø 22 x 58 mm
2113405001	LF550G	Smeltpatroon CHT22-50 A Ø 22 x 58 mm
2113406301	LF563G	Smeltpatroon CHT22-63 A Ø 22 x 58 mm
2113408001	LF580G	Smeltpatroon CHT22-80 A Ø 22 x 58 mm
2113410001	LF599G	Smeltpatroon CHT22-100A Ø 22 x 58 mm
2114800201	LNDZF02	Smeltpatroon NDZ 2 A
2114800401	LNDZF04	Smeltpatroon NDZ 4 A
2114800601	LNDZF06	Smeltpatroon NDZ 6 A
2114801001	LNDZF10	Smeltpatroon NDZ 10 A
2114801601	LNDZF16	Smeltpatroon NDZ 16 A
2114802001	LNDZF20	Smeltpatroon NDZ 20 A
2114802501	LNDZF25	Smeltpatroon NDZ 25 A
2118800201	LNDZ02	Smeltpatroon TNDZ 2 A
2118800401	LNDZ04	Smeltpatroon TNDZ 4 A

Bestelnr. oud	Bestelnr. nw	Omschrijving
2118800601	LNDZ06	Smeltpatroon TNDZ 6 A
2118801001	LNDZ10	Smeltpatroon TNDZ 10 A
2118801601	LNDZ16	Smeltpatroon TNDZ 16 A
2118802001	LNDZ20	Smeltpatroon TNDZ 20 A
2118802501	LNDZ25	Smeltpatroon TNDZ 25 A
2121300001	LM30SK	Schroefkop D03 porselein K03
2122011601	LE14SI	Schroefkop D01 kunststof PK01
2122021601	LE18SI	Schroefkop D02 kunststof PK02
2122021611	LE18SIP	Schroefkop D02 kunststof verzegelb.PSK02
2122032501	LE27SI	Schroefkop DII kunststof PK II
2122032511	LE27SIP	Schroefkop DII kunststof PSK II, verzegelbaar
2122046301	LE33SI	Schroefkop DIII kunststof PK III
2122046311	LE33SIP	Schroefkop DII kunststof PSKIII, verzegelbaar
2123306301	LE33SKP	Schroefkop DII porselein, kleine diameter K III
2123306311	LE33SK	Schroefkop DII porselein, verzegelbaar KIII 44
2124112001	LE14SK	Schroefkop D01 porselein K01
2124120001	LE18SK	Schroefkop D01 porselein K02
2125000001	LE16NDZSK	Schroefkop DII KNZ
2126911041	LE14P02	Pashuls D01 PH01-2 A
2126911141	LE14P04	Pashuls D01 PH01-4 A
2126911241	LE14P06	Pashuls D01 PH01-6 A
2126911341	LE14P10	Pashuls D01 PH 01-10 A
2126911401	LE18P02	Pashuls D02 PH02-2 A
2126911411	LE18P04	Pashuls D02 PH02-4 A
2126911421	LE18P06	Pashuls D02 PH02-6 A
2126911431	LE18P10	Pashuls D02 PH02-10 A
2126911441	LE18P16	Pashuls D02 PH02-16 A
2126912541	LE18P20	Pashuls D02 PH02-20 A
2126912641	LE18P25	Pashuls D02 PH02-25 A
2126912741	LE18P35	Pashuls D02 PH02-35 A
2126912841	LE18P50	Pashuls D02 PH02-50 A
2126913941	LM30P80	Pashuls D02 PH03-80 A
2129000201	LE33H	D-reduceerhuls rond porselein HFP III-II
2129000301	LE33HR	D-reduceerhuls rond metaal HFR III-II
2129001001	LE1418S	D0-pashullssleutel PS01-03
2129001101	LE2733S	D-passschroefsluitel voor DII/DIII
2132021010	LNH00-UBS	Mespatroonhouder NHUB-00-S
2132031010	LNH00-X3US	Mespatroonhouder NHU-00x3-S
2132041010	LNH00-X3UBS	Mespatroonhouder NHUB-00x3-S
2132071010	LNH00-SN	Nulkleem 00-S/N
2132081010	LNH00-SPE	Aardkleem 00-S/PE
2134000016	LD01K16-1AS	Patroonhouder D01 porselein 1p 3168 VR
2134000116	LD01K16-3AS	Patroonhouder D01 porselein 3p 3168/3 VR
2134000216	LD02K63-1SS	Patroonhouder D02 porselein 1p 3268 VR
2134000316	LD02K63-3SS	Patroonhouder D02 porselein 3p 3268/3 VR
2139002101	LNH00TM	Doorverbindingsmes NHM-00
2139002111	LNH00TMM	Doorverbindingsmes NHM-00-M
2139002201	LNH00-SZ	Dummy mespatroon NH00, SZ-00
2139002211	LNH123-SZ	Dummy mespatroon NH1-2-3, SZ-123
2139100161	LNH1-X3S	Mespatroonhouder NHU-1x3-S
2139100201	LNH1-ZS	Mespatroonhouder NHZ-1-S
2139102101	LNH1TM	Doorverbindingsmes NHM-I
2139102111	LNH1TMM	Doorverbindingsmes NHM-I-M
2139200161	LNH2-X3S	Mespatroonhouder NHU-2x3-S
2139200201	LNH2-ZS	Mespatroonhouder NHZ-2-S
2139202101	LNH2TM	Doorverbindingsmes NHM-II
2139202111	LNH2TMM	Doorverbindingsmes NHM-II-M
2139300201	LNH3-ZS	Mespatroonhouder NHZ-3-S
2139302111	LNH3TMM	Doorverbindingsmes NHM-III-M

Bestelnr. oud	Bestelnr. nw	Omschrijving
2139302101	LNH3TM	Doorverbindingsmes NHM-III
2139401101	LNH4TMM	Doorverbindingsmes NHM-4A-M
2139402101	LNH4STMM	Doorverbindingsmes NHM-4-M
2139902101	LNH0TM	Doorverbindingsmes NHM-0
2141032251	LE27K-3	Schroefpatroonhouder DII 25 A 3p 3225
2141033631	LE33K-3	Schroefpatroonhouder DIII 63 A 3p 3363
2142027241	LD042	Patroonhouder D01 kunststof 1p SIS/D01/1
2142027251	LD043	Patroonhouder D02 kunststof 1p SIS/D02/1
2142027341	LD047	Patroonhouder D01 kunststof 3p SIS/D01/3
2142027351	LD046	Patroonhouder D02 kunststof 3p SIS/D02/3
2142400011	LE27AD	Afdekkap DII 25 A DAK II
2142478011	LE27K-SS	Schroefpatroonhouder DII 25 A 1p 2478 B
2142478041	LE27K-KS	Schroefpatroonhouder DII 25 A 1p 2478 SB
2142900011	LE33AD	Afdekkap DIII 63 A DAK III
2142978011	LE33K-SS	Schroefpatroonhouder DIII 63 A 1p 2978 B
2142978041	LE33K-KS	Schroefpatroonhouder DIII 63 A 1p 2978 SB
2147721001	LE27UZ25	Schroefpatroonhouder DII 25 A 1p UZ25
2164000061	LE27IR	Beschermring DII 25 A E27 R2009
2164000071	LE33IR	Beschermring DIII 63 A E33 R2409
2170000031	L520TK00-032	Glaszekering Ø 5 x 20 mm T 32 mA 250 V
2170000041	L520TK00-040	Glaszekering Ø 5 x 20 mm T 40 mA 250 V
2170000051	L520TK00-050	Glaszekering Ø 5 x 20 mm T 50 mA 250 V
2170000061	L520TK00-063	Glaszekering Ø 5 x 20 mm T 63 mA 250 V
2170000081	L520TK00-080	Glaszekering Ø 5 x 20 mm T 80 mA 250 V
2170000101	L520TK00-100	Glaszekering Ø 5 x 20 mm T 100 mA 250 V
2170000121	L520TK00-125	Glaszekering Ø 5 x 20 mm T 125 mA 250 V
2170000161	L520TK00-160	Glaszekering Ø 5 x 20 mm T 160 mA 250 V
2170000201	L520TK00-200	Glaszekering Ø 5 x 20 mm T 200 mA 250 V
2170000251	L520TK00-250	Glaszekering Ø 5 x 20 mm T 250 mA 250 V
2170000311	L520TK00-315	Glaszekering Ø 5 x 20 mm T 315 mA 250 V
2170000401	L520TK00-400	Glaszekering Ø 5 x 20 mm T 400 mA 250 V
2170000501	L520TK00-500	Glaszekering Ø 5 x 20 mm T 500 mA 250 V
2170000631	L520TK00-630	Glaszekering Ø 5 x 20 mm T 630 mA 250 V
2170000801	L520TK00-800	Glaszekering Ø 5 x 20 mm T 800 mA 250 V
2170001001	L520TK01-000	Glaszekering Ø 5 x 20 mm T 1 A 250 V
2170001251	L520TK01-250	Glaszekering Ø 5 x 20 mm T 1,25 A 250 V
2170001601	L520TK01-600	Glaszekering Ø 5 x 20 mm T 1,6 A 250 V
2170002001	L520TK02-000	Glaszekering Ø 5 x 20 mm T 2 A 250 V
2170002501	L520TK02-500	Glaszekering Ø 5 x 20 mm T 2,5 A 250 V
2170003151	L520TK03-150	Glaszekering Ø 5 x 20 mm T 3,15 A 250 V
2170004001	L520TK04-000	Glaszekering Ø 5 x 20 mm T 4 A 250 V
2170005001	L520TK05-000	Glaszekering Ø 5 x 20 mm T 5 A 250 V
2170006301	L520TK06-300	Glaszekering Ø 5 x 20 mm T 6,3 A 250 V
2170008001	L520TK08-000	Glaszekering Ø 5 x 20 mm T 8 A 250 V
2170010001	L520TK10-000	Glaszekering Ø 5 x 20 mm T 10 A 250 V
2170016001	L520TK16-000	Glaszekering Ø 5 x 20 mm T 16 A 250 V
2170100031	L520FK00-032	Glaszekering Ø 5 x 20 mm F 32 mA 250 V
2170100051	L520FK00-050	Glaszekering Ø 5 x 20 mm F 50 mA 250 V
2170100101	L520FK00-100	Glaszekering Ø 5 x 20 mm F 100 mA 250 V
2170100121	L520FK00-125	Glaszekering Ø 5 x 20 mm F 125 mA 250 V
2170100161	L520FK00-160	Glaszekering Ø 5 x 20 mm F 160 mA 250 V
2170100201	L520FK00-200	Glaszekering Ø 5 x 20 mm F 200 mA 250 V
2170100251	L520FK00-250	Glaszekering Ø 5 x 20 mm F 250 mA 250 V
2170100311	L520FK00-315	Glaszekering Ø 5 x 20 mm F 315 mA 250 V
2170100401	L520FK00-400	Glaszekering Ø 5 x 20 mm F 400 mA 250 V
2170100501	L520FK00-500	Glaszekering Ø 5 x 20 mm F 500 mA 250 V
2170100631	L520FK00-630	Glaszekering Ø 5 x 20 mm F 630 mA 250 V
2170100801	L520FK00-800	Glaszekering Ø 5 x 20 mm F 800 mA 250 V

Bestelnr. oud	Bestelnr. nw	Omschrijving
2170101001	L520FK01-000	Glaszekering Ø 5 x 20 mm F 1 A 250 V
2170101251	L520FK01-250	Glaszekering Ø 5 x 20 mm F 1,25 A 250 V
2170101601	L520FK01-600	Glaszekering Ø 5 x 20 mm F 1,6 A 250 V
2170102001	L520FK02-000	Glaszekering Ø 5 x 20 mm F 2 A 250 V
2170102501	L520FK02-500	Glaszekering Ø 5 x 20 mm F 2,5 A 250 V
2170103151	L520FK03-150	Glaszekering Ø 5 x 20 mm F 3,15 A 250 V
2170104001	L520FK04-000	Glaszekering Ø 5 x 20 mm F 4 A 250 V
2170105001	L520FK05-000	Glaszekering Ø 5 x 20 mm F 5 A 250 V
2170106301	L520FK06-300	Glaszekering Ø 5 x 20 mm F 6,3 A 250 V
2170201601	L520FFG01-600	Glaszekering Ø 5 x 20 mm FF 1,6 A 250 V
2170202001	L520FFG02-000	Glaszekering Ø 5 x 20 mm FF 2 A 250 V
2170202501	L520FFG02-500	Glaszekering Ø 5 x 20 mm FF 2,5 A 250 V
2170203151	L520FFG03-150	Glaszekering Ø 5 x 20 mm FF 3,15 A 250V
2170204001	L520FFG04-000	Glaszekering Ø 5 x 20 mm FF 4 A 250 V
2170205001	L520FFG05-000	Glaszekering Ø 5 x 20 mm FF 5 A 250 V
2170206301	L520FFG06-300	Glaszekering Ø 5 x 20 mm FF 6,3 A 250 V
2170208001	L520FFG08-000	Glaszekering Ø 5 x 20 mm FF 8 A 250 V
2170210001	L520FFG10-000	Glaszekering Ø 5 x 20 mm FF 10 A 250 V
2170500031	L6332TK00-032	Glaszekering Ø 6,3 x 32 mm T 32 mA 250 V
2170500041	L6332TK00-040	Glaszekering Ø 6,3 x 32 mm T 40 mA 250 V
2170500051	L6332TK00-050	Glaszekering Ø 6,3 x 32 mm T 50 mA 250 V
2170500061	L6332TK00-063	Glaszekering Ø 6,3 x 32 mm T 63 mA 250 V
2170500081	L6332TK00-080	Glaszekering Ø 6,3 x 32 mm T 80 mA 250 V
2170500101	L6332TK00-100	Glaszekering Ø 6,3 x 32 mm T 100 mA 250 V
2170500121	L6332TK00-125	Glaszekering Ø 6,3 x 32 mm T 125 mA 250 V
2170500161	L6332TK00-160	Glaszekering Ø 6,3 x 32 mm T 160 mA 250 V
2170500201	L6332TK00-200	Glaszekering Ø 6,3 x 32 mm T 200 mA 250 V
2170500251	L6332TK00-250	Glaszekering Ø 6,3 x 32 mm T 250 mA 250 V
2170500311	L6332TK00-315	Glaszekering Ø 6,3 x 32 mm T 315 mA 250 V
2170500401	L6332TK00-400	Glaszekering Ø 6,3 x 32 mm T 400 mA 250 V
2170500501	L6332TK00-500	Glaszekering Ø 6,3 x 32 mm T 500 mA 250 V
2170500631	L6332TK00-630	Glaszekering Ø 6,3 x 32 mm T 630 mA 250 V
2170500801	L6332TK00-800	Glaszekering Ø 6,3 x 32 mm T 800 mA 250 V
2170501001	L6332TK01-000	Glaszekering Ø 6,3 x 32 mm T 1 A 250 V
2170501251	L6332TK01-250	Glaszekering Ø 6,3 x 32 mm T 1,25 A 250 V
2170501601	L6332TK01-600	Glaszekering Ø 6,3 x 32 mm T 1,6 A 250 V
2170502001	L6332TK02-000	Glaszekering Ø 6,3 x 32 mm T 2 A 250 V
2170502501	L6332TK02-500	Glaszekering Ø 6,3 x 32 mm T 2,5 A 250 V
2170503151	L6332TK03-150	Glaszekering Ø 6,3 x 32 mm T 3,15 A 250 V
2170504001	L6332TK04-000	Glaszekering Ø 6,3 x 32 mm T 4 A 250 V
2170505001	L6332TK05-000	Glaszekering Ø 6,3 x 32 mm T 5 A 250 V
2170506301	L6332TK06-300	Glaszekering Ø 6,3 x 32 mm T 6,3 A 250 V
2170508001	L6332TK08-000	Glaszekering Ø 6,3 x 32 mm T 8 A 250 V
2170510001	L6332TK10-000	Glaszekering Ø 6,3 x 32 mm T 10 A 250 V
2170512501	L6332TK12-500	Glaszekering Ø 6,3 x 32 mm T 12,5 A 250 V
2170516001	L6332TK16-000	Glaszekering Ø 6,3 x 32 mm T 16 A 250 V
2170525001	L6332TK25-000	Glaszekering Ø 6,3 x 32 mm T 25 A 250 V
2170600101	L6332FK00-100	Glaszekering Ø 6,3 x 32 mm F 100 mA 250 V
2170600121	L6332FK00-125	Glaszekering Ø 6,3 x 32 mm F 125 mA 250 V
2170600161	L6332FK00-160	Glaszekering Ø 6,3 x 32 mm F 160 mA 250 V
2170600201	L6332FK00-200	Glaszekering Ø 6,3 x 32 mm F 200 mA 250 V
2170600251	L6332FK00-250	Glaszekering Ø 6,3 x 32 mm F 250 mA 250 V
2170600311	L6332FK00-315	Glaszekering Ø 6,3 x 32 mm F 315 mA 250 V
2170600401	L6332FK00-400	Glaszekering Ø 6,3 x 32 mm F 400 mA 250 V
2170600501	L6332FK00-500	Glaszekering Ø 6,3 x 32 mm F 500 mA 250 V
2170600631	L6332FK00-630	Glaszekering Ø 6,3 x 32 mm F 630 mA 250 V
2170600801	L6332FK00-800	Glaszekering Ø 6,3 x 32 mm F 800 mA 250 V
2170601001	L6332FK01-000	Glaszekering Ø 6,3 x 32 mm F 1 A 250 V
2170601251	L6332FK01-250	Glaszekering Ø 6,3 x 32 mm F 1,25 A 250 V

Bestelnr. oud	Bestelnr. nw	Omschrijving
2170601601	L6332FK01-600	Glaszekering Ø 6,3 x 32 mm F 1,6 A 250 V
2170602001	L6332FK02-000	Glaszekering Ø 6,3 x 32 mm F 2 A 250 V
2170602501	L6332FK02-500	Glaszekering Ø 6,3 x 32 mm F 2,5 A 250 V
2170603151	L6332FK03-150	Glaszekering Ø 6,3 x 32 mm F 3,15 A 250 V
2170604001	L6332FK04-000	Glaszekering Ø 6,3 x 32 mm F 4 A 250 V
2170605001	L6332FK05-000	Glaszekering Ø 6,3 x 32 mm F 5 A 250 V
2170606301	L6332FK06-300	Glaszekering Ø 6,3 x 32 mm F 6,3 A 250 V
2170608001	L6332FK08-000	Glaszekering Ø 6,3 x 32 mm F 8 A 250 V
2170610001	L6332FK10-000	Glaszekering Ø 6,3 x 32 mm F 10 A 250 V
2170612501	L6332FK12-500	Glaszekering Ø 6,3 x 32 mm F 12,5 A 250 V
2170616001	L6332FK16-000	Glaszekering Ø 6,3 x 32 mm F 16 A 250 V
2170701601	L6332FF01-600	Glaszekering Ø 6,3 x 32 mm FF 1,6 A 250 V
2170702001	L6332FF02-000	Glaszekering Ø 6,3 x 32 mm FF 2 A 250 V
2170702501	L6332FF02-500	Glaszekering Ø 6,3 x 32 mm FF 2,5 A 250 V
2170703151	L6332FF03-150	Glaszekering Ø 6,3 x 32 mm FF 3,15 A 250 V
2170704001	L6332FF04-000	Glaszekering Ø 6,3 x 32 mm FF 4 A 250 V
2170705001	L6332FF05-000	Glaszekering Ø 6,3 x 32 mm FF 5 A 250 V
2170706301	L6332FF06-300	Glaszekering Ø 6,3 x 32 mm FF 6,3 A 250 V
2170708001	L6332FF08-000	Glaszekering Ø 6,3 x 32 mm FF 8 A 250 V
2170710001	L6332FF10-000	Glaszekering Ø 6,3 x 32 mm FF 10 A 250 V
2170716001	L6332FF16-000	Glaszekering Ø 6,3 x 32 mm FF 16 A 250 V
2171001601	L520TG01-600	Glaszek. Ø 5 x 20 mm T 1,6 A 250 V, bluszend
2171002001	L520TG02-000	Glaszek. Ø 5 x 20 mm T 2 A 250 V, bluszend
2171002501	L520TG02-500	Glaszek. Ø 5 x 20 mm T 2,5 A 250 V, bluszend
2171003151	L520TG03-150	Glaszek. Ø 5 x 20 mm T 3,15 A 250V, bluszend
2171004001	L520TG04-000	Glaszek. Ø 5 x 20 mm T 4 A 250 V, bluszend
2171005001	L520TG05-000	Glaszek. Ø 5 x 20 mm T 5 A 250 V, bluszend
2171006301	L520TG06-300	Glaszek. Ø 5 x 20 mm T 6,3 A 250 V, bluszend
2171008001	L520TG08-000	Glaszek. Ø 5 x 20 mm T 8 A 250 V, bluszend
2171010001	L520TG10-000	Glaszek. Ø 5 x 20 mm T 10 A 250 V, bluszend
2171016001	L520TG16-000	Glaszek. Ø 5 x 20 mm T 16 A 250 V, bluszend
2172108001	L520FK08-000	Glaszekering Ø 5 x 20 mm F 8 A 250 V
2172110001	L520FK10-000	Glaszekering Ø 5 x 20 mm F 10 A 250 V
2172116001	L520FK16-000	Glaszekering Ø 5 x 20 mm F 16 A 250 V
2175200201	LE27FF02	Smeltpatroon D II DUR II-2 A
2175200401	LE27FF04	Smeltpatroon D II DUR II-4 A
2175200601	LE27FF06	Smeltpatroon D II DUR II-6 A
2175201001	LE27FF10	Smeltpatroon D II DUR II-10 A
2175201601	LE27FF16	Smeltpatroon D II DUR II-16 A
2175202001	LE27FF20	Smeltpatroon D II DUR II-20 A
2175202501	LE27FF25	Smeltpatroon D II DUR II-25 A
2175203501	LE33FF35	Smeltpatroon D III DUR III-35 A
2175205001	LE33FF50	Smeltpatroon D III DUR III-50 A
2175206301	LE33FF63	Smeltpatroon D III DUR III-63 A
2999248875	LE18H	D0-reduceerhuls HFD03-02
4111004051	LE27R	Ringen K II
4521000001	LE27H	D-reduceerhuls driehoekig metaal HF III-II
4521000101	LE14H	D0-reduceerhuls RFD02-01
6735025301	LE27G	Glaasjes K II
8111100281	LE1402	Smeltpatroon D01-2 A
8111100481	LE1404	Smeltpatroon D01-4 A
8111100681	LE1406	Smeltpatroon D01-6 A
8111101081	LE1410	Smeltpatroon D01-10 A
8111101681	LE1416	Smeltpatroon D01-16 A
8111200231	LE27F02	Smeltpatroon D II-2 A
8111200431	LE27F04	Smeltpatroon D II-4 A
8111200631	LE27F06	Smeltpatroon D II-6 A
8111201031	LE27F10	Smeltpatroon D II-10 A
8111201631	LE27F16	Smeltpatroon D II-16 A

Bestelnr. oud	Bestelnr. nw	Omschrijving
8111202031	LE27F20	Smeltpatroon D II-20 A
8111202081	LE1820	Smeltpatroon D02-20 A
8111202531	LE27F25	Smeltpatroon D II-25 A
8111202581	LE1825	Smeltpatroon D02-25 A
8111203281	LE1832	Smeltpatroon D02-32 A
8111203581	LE1835	Smeltpatroon D02-35 A
8111205081	LE1850	Smeltpatroon D02-50 A
8111206381	LE1863	Smeltpatroon D02-63 A
8111303501	LE33F35	Smeltpatroon D III-35 A
8111305001	LE33F50	Smeltpatroon D III-50 A
8111306301	LE33F63	Smeltpatroon D III-63 A
8115200231	LE2702	Smeltpatroon D II DT II-2 A
8115200431	LE2704	Smeltpatroon D II DT II-4 A
8115200631	LE2706	Smeltpatroon D II DT II-6 A
8115201031	LE2710	Smeltpatroon D II DT II-10 A
8115201631	LE2716	Smeltpatroon D II DT II-16 A
8115202031	LE2720	Smeltpatroon D II DT II-20 A
8115202531	LE2725	Smeltpatroon D II DT II-25 A
8115302591	LE3325	Smeltpatroon D III DT III-25 A
8115303501	LE3335	Smeltpatroon D III DT III-35 A
8115305001	LE3350	Smeltpatroon D III DT III-50 A
8115306301	LE3363	Smeltpatroon D III DT III-63 A
8121200201	LE27P02	D-passchroef roze S II - 2 A
8121200401	LE27P04	D-passchroef bruin S II - 4 A
8121200601	LE27P06	D-passchroef groen S II - 6 A
8121201001	LE27P10	D-passchroef rood S II - 10 A
8121201601	LE27P16	D-passchroef grijs S II - 16 A
8121202001	LE27P20	D-passchroef blauw S II - 20 A
8121202501	LE27P25	D-passchroef geel S II - 25 A
8121303501	LE33P35	D-passchroef zwart S III - 35 A
8121305001	LE33P50	D-passchroef wit S III - 50 A
8121306301	LE33P63	D-passchroef koperkleurig S III - 63 A
8123202501	LE27SKP	D-schroefkop K II, verzegelbaar
8123202531	LE27SK	D-schroefkop K II - 34, kleine diameter
8133000671	LNH0006M	Mespatroon NH000 KTF M 6 A 500 V
8133000691	LNH0006MK	Mespatroon NH000 KTF MK 6 A 500 V
8133001071	LNH0010M	Mespatroon NH000 KTF M 10 A 500 V
8133001091	LNH0010MK	Mespatroon NH000 KTF MK 10 A 500 V
8133001671	LNH0016M	Mespatroon NH000 KTF M 16 A 500 V
8133001691	LNH0016MK	Mespatroon NH000 KTF MK 16 A 500 V
8133002071	LNH0020M	Mespatroon NH000 KTF M 20 A 500 V
8133002091	LNH0020MK	Mespatroon NH000 KTF MK 20 A 500 V
8133002571	LNH0025M	Mespatroon NH000 KTF M 25 A 500 V
8133002591	LNH0025MK	Mespatroon NH000 KTF MK 25 A 500 V
8133003271	LNH0032M	Mespatroon NH000 KTF M 32 A 500 V
8133003291	LNH0032MK	Mespatroon NH000 KTF MK 32 A 500 V
8133003571	LNH0035M	Mespatroon NH000 KTF M 35 A 500 V
8133003591	LNH0035MK	Mespatroon NH000 KTF MK 35 A 500 V
8133004071	LNH0040M	Mespatroon NH000 KTF M 40 A 500 V
8133004091	LNH0040MK	Mespatroon NH000 KTF MK 40 A 500 V
8133005071	LNH0050M	Mespatroon NH000 KTF M 50 A 500 V
8133005091	LNH0050MK	Mespatroon NH000 KTF MK 50 A 500 V
8133006371	LNH0063M	Mespatroon NH000 KTF M 63 A 500 V
8133006391	LNH0063MK	Mespatroon NH000 KTF MK 63 A 500 V
8133008071	LNH0080M	Mespatroon NH000 KTF M 80 A 500 V
8133008091	LNH0080MK	Mespatroon NH000 KTF MK 80 A 500 V
8133010071	LNH0100M	Mespatroon NH000 KTF M 100 A 500 V
8133010091	LNH0100MK	Mespatroon NH000 KTF MK 100 A 500 V
8133012531	LNH0125M	Mespatroon NH000 KTF M 125 A 500 V

Bestelnr. oud	Bestelnr. nw	Omschrijving
8133012541	LNH0125MK	Mespatroon NH00 KTF MK 125 A 500 V
8133012551	LNH00125T	Mespatroon NH00 KTF 125 A 500 V
8133016031	LNH0160M	Mespatroon NH00 KTF M 160 A 500 V
8133016041	LNH0160MK	Mespatroon NH00 KTF MK 160 A 500 V
8133016051	LNH00160T	Mespatroon NH00 KTF 160 A 500 V
8133102511	LNH1025T	Mespatroon NH1C KTF 25 A 500 V
8133102541	LNH1025MK	Mespatroon NH1 KTF MK 25 A 500 V
8133102571	LNH1025M	Mespatroon NH1C KTF M 25 A 500 V
8133103211	LNH1032T	Mespatroon NH1C KTF 32 A 500 V
8133103241	LNH1032MK	Mespatroon NH1 KTF MK 32 A 500 V
8133103511	LNH1035T	Mespatroon NH1C KTF 35 A 500 V
8133103541	LNH1035MK	Mespatroon NH1 KTF MK 35 A 500 V
8133103571	LNH1035M	Mespatroon NH1C KTF M 35 A 500 V
8133104071	LNH1040M	Mespatroon NH1C KTF M 40 A 500 V
8133105011	LNH1050T	Mespatroon NH1C KTF 50 A 500 V
8133105041	LNH1050MK	Mespatroon NH1 KTF MK 50 A 500 V
8133105071	LNH1050M	Mespatroon NH1C KTF M 50 A 500 V
8133106311	LNH1063T	Mespatroon NH1C KTF 63 A 500 V
8133106341	LNH1063MK	Mespatroon NH1 KTF MK 63 A 500 V
8133106371	LNH1063M	Mespatroon NH1C KTF M 63 A 500 V
8133108011	LNH1080T	Mespatroon NH1C KTF 80 A 500 V
8133108041	LNH1080MK	Mespatroon NH1 KTF MK 80 A 500 V
8133108071	LNH1080M	Mespatroon NH1C KTF M 80 A 500 V
8133110011	LNH1100T	Mespatroon NH1C KTF 100 A 500 V
8133110041	LNH1100MK	Mespatroon NH1 KTF MK 100 A 500 V
8133110071	LNH1100M	Mespatroon NH1C KTF M 100 A 500 V
8133112511	LNH1125T	Mespatroon NH1C KTF 125 A 500 V
8133112541	LNH1125MK	Mespatroon NH1 KTF MK 125 A 500 V
8133112571	LNH1125M	Mespatroon NH1C KTF M 125 A 500 V
8133116011	LNH1160T	Mespatroon NH1C KTF 160 A 500 V
8133116041	LNH1160MK	Mespatroon NH1 KTF MK 160 A 500 V
8133116071	LNH1160M	Mespatroon NH1C KTF M 160 A 500 V
8133120031	LNH1200M	Mespatroon NH1 KTF M 200 A 500 V
8133120041	LNH1200MK	Mespatroon NH1 KTF MK 200 A 500 V
8133120081	LNH1200T	Mespatroon NH1 KTF 200 A 500 V
8133122431	LNH1224M	Mespatroon NH1 KTF M 224 A 500 V
8133122441	LNH1224MK	Mespatroon NH1 KTF MK 224 A 500 V
8133122481	LNH1224T	Mespatroon NH1 KTF 224 A 500 V
8133125031	LNH1250M	Mespatroon NH1 KTF M 250 A 500 V
8133125041	LNH1250MK	Mespatroon NH1 KTF MK 250 A 500 V
8133125081	LNH1250T	Mespatroon NH1 KTF 250 A 500 V
8133202511	LNH2025T	Mespatroon NH2C KTF 25 A 500 V
8133202541	LNH2025MK	Mespatroon NH2 KTF MK 25 A 500 V
8133202571	LNH2025M	Mespatroon NH2C KTF M 25 A 500 V
8133203511	LNH2035T	Mespatroon NH2C KTF 35 A 500 V
8133203541	LNH2035MK	Mespatroon NH2 KTF MK 35 A 500 V
8133205011	LNH2050T	Mespatroon NH2C KTF 50 A 500 V
8133206311	LNH2063T	Mespatroon NH2C KTF 63 A 500 V
8133206341	LNH2063MK	Mespatroon NH2 KTF MK 63 A 500 V
8133206371	LNH2063M	Mespatroon NH2C KTF M 63 A 500 V
8133208041	LNH2080MK	Mespatroon NH2 KTF MK 80 A 500 V
8133208071	LNH2080M	Mespatroon NH2C KTF M 80 A 500 V
8133210011	LNH2100T	Mespatroon NH2C KTF 100 A 500 V
8133210041	LNH2100MK	Mespatroon NH2 KTF MK 100 A 500 V
8133210071	LNH2100M	Mespatroon NH2C KTF M 100 A 500 V
8133212511	LNH2125T	Mespatroon NH2C KTF 125 A 500 V
8133212541	LNH2125MK	Mespatroon NH2 KTF MK 125 A 500 V
8133212571	LNH2125M	Mespatroon NH2C KTF M 125 A 500 V
8133216011	LNH2160T	Mespatroon NH2C KTF 160 A 500 V

Bestelnr. oud	Bestelnr. nw	Omschrijving
8133216041	LNH2160MK	Mespatroon NH2 KTF MK 160 A 500 V
8133216071	LNH2160M	Mespatroon NH2C KTF M 160 A 500 V
8133220011	LNH2200T	Mespatroon NH2C KTF 200 A 500 V
8133220041	LNH2200MK	Mespatroon NH2 KTF MK 200 A 500 V
8133220071	LNH2200M	Mespatroon NH2C KTF M 200 A 500 V
8133222411	LNH2224T	Mespatroon NH2C KTF 224 A 500 V
8133222441	LNH2224MK	Mespatroon NH2 KTF MK 224 A 500 V
8133222471	LNH2224M	Mespatroon NH2C KTF M 224 A 500 V
8133225011	LNH2250T	Mespatroon NH2C KTF 250 A 500 V
8133225041	LNH2250MK	Mespatroon NH2 KTF MK 250 A 500 V
8133225071	LNH2250M	Mespatroon NH2C KTF M 250 A 500 V
8133230031	LNH2300M	Mespatroon NH2 KTF M 300 A 500 V
8133230041	LNH2300MK	Mespatroon NH2 KTF MK 300 A 500 V
8133231531	LNH2315M	Mespatroon NH2 KTF M 315 A 500 V
8133231541	LNH2315MK	Mespatroon NH2 KTF MK 315 A 500 V
8133235531	LNH2355M	Mespatroon NH2 KTF M 355 A 500 V
8133235541	LNH2355MK	Mespatroon NH2 KTF MK 355 A 500 V
8133240031	LNH2400M	Mespatroon NH2 KTF M 400 A 500 V
8133240041	LNH2400MK	Mespatroon NH2 KTF MK 400 A 500 V
8133320071	LNH3200M	Mespatroon NH3C KTF M 200 A 500 V
8133322471	LNH3224M	Mespatroon NH3C KTF M 224 A 500 V
8133325071	LNH3250M	Mespatroon NH3C KTF M 250 A 500 V
8133331541	LNH3315MK	Mespatroon NH3 KTF MK 315 A 500 V
8133331571	LNH3315M	Mespatroon NH3C KTF M 315 A 500 V
8133335541	LNH3355MK	Mespatroon NH3 KTF MK 355 A 500 V
8133335571	LNH3355M	Mespatroon NH3C KTF M 355 A 500 V
8133340041	LNH3400MK	Mespatroon NH3 KTF MK 400 A 500 V
8133340071	LNH3400M	Mespatroon NH3C KTF M 400 A 500 V
8133342541	LNH3425MK	Mespatroon NH3 KTF MK 425 A 500 V
8133350031	LNH3500M	Mespatroon NH3 KTF M 500 A 500 V
8133350041	LNH3500MK	Mespatroon NH3 KTF MK 500 A 500 V
8133363031	LNH3630M	Mespatroon NH3 KTF M 630 A 500 V
8133363041	LNH3630MK	Mespatroon NH3 KTF MK 630 A 500 V
8133440071	LNH40400M	Mespatroon NH4A KTF M 400 A 500 V
8133450071	LNH40500M	Mespatroon NH4A KTF M 500 A 500 V
8133463071	LNH40630M	Mespatroon NH4A KTF M 630 A 500 V
8133463088	LNH40630SM	Mespatroon NH4 KTF M 630 A 400 V
8133480071	LNH40800M	Mespatroon NH4A KTF M 800 A 500 V
8133480088	LNH40800SM	Mespatroon NH4 KTF M 800 A 400 V
8133481071	LNH41000M	Mespatroon NH4A KTF M 1000 A 500 V
8133481271	LNH41250M	Mespatroon NH4A KTF M 1250 A 500 V
8133481571	LNH41600M	Mespatroon NH4A KTF M 1600 A 500 V
8133510088	LNH41000SM	Mespatroon NH4 KTF M 1000 A 500 V
8133512588	LNH41250SM	Mespatroon NH4 KTF M 1250 A 500 V
8133901051	LNH0010T	Mespatroon NH0 KTF 10 A 500 V
8133901651	LNH0016T	Mespatroon NH0 KTF 16 A 500 V
8133902051	LNH0020T	Mespatroon NH0 KTF 20 A 500 V
8133902551	LNH0025T	Mespatroon NH0 KTF 25 A 500 V
8133903251	LNH0032T	Mespatroon NH0 KTF 32 A 500 V
8133903551	LNH0035T	Mespatroon NH0 KTF 35 A 500 V
8133904051	LNH0040T	Mespatroon NH0 KTF 40 A 500 V
8133905051	LNH0050T	Mespatroon NH0 KTF 50 A 500 V
8133906351	LNH0063T	Mespatroon NH0 KTF 63 A 500 V
8133908051	LNH0080T	Mespatroon NH0 KTF 80 A 500 V
8133910051	LNH0100T	Mespatroon NH0 KTF 100 A 500 V
8133912551	LNH0125T	Mespatroon NH0 KTF 125 A 500 V
8133916051	LNH0160T	Mespatroon NH0 KTF 160 A 500 V
8134000611	LNH000006M6A	Mespatroon NH000 aM 6 A 690 V
8134001011	LNH000010M6A	Mespatroon NH000 aM 10 A 690 V

Bestelnr. oud	Bestelnr. nw	Omschrijving
8134001611	LNH000016M6A	Mespatroon NH000 aM 16 A 690 V
8134002011	LNH000020M6A	Mespatroon NH000 aM 20 A 690 V
8134004011	LNH000040M6A	Mespatroon NH000 aM 40 A 690 V
8134005011	LNH000050M6A	Mespatroon NH000 aM 50 A 690 V
8134006311	LNH000063M6A	Mespatroon NH000 aM 63 A 690 V
8134006351	LNH00063M6A	Mespatroon NH00 aM 63 A 690 V
8134008051	LNH00080M6A	Mespatroon NH00 aM 80 A 690 V
8134010031	LNH00100M6A	Mespatroon NH00 aM 100 A 690 V
8134102581	LNH1025M6A	Mespatroon NH1 aM 25 A 690 V
8134103581	LNH1035M6A	Mespatroon NH1 aM 35 A 690 V
8134105081	LNH1050M6A	Mespatroon NH1 aM 50 A 690 V
8134106381	LNH1063M6A	Mespatroon NH1 aM 63 A 690 V
8134108081	LNH1080M6A	Mespatroon NH1 aM 80 A 690 V
8134110081	LNH1100M6A	Mespatroon NH1 aM 100 A 690 V
8134112581	LNH1125M6A	Mespatroon NH1 aM 125 A 690 V
8134116081	LNH1160M6A	Mespatroon NH1 aM 160 A 690 V
8134120081	LNH1200M6A	Mespatroon NH1 aM 200 A 690 V
8134122481	LNH1224M6A	Mespatroon NH1 aM 224 A 690 V
8134125081	LNH1250M6A	Mespatroon NH1 aM 250 A 690 V
8134208081	LNH2080M6A	Mespatroon NH2 aM 80 A 690 V
8134210081	LNH2100M6A	Mespatroon NH2 aM 100 A 690 V
8134212581	LNH2125M6A	Mespatroon NH2 aM 125 A 690 V
8134216081	LNH2160M6A	Mespatroon NH2 aM 160 A 690 V
8134220081	LNH2200M6A	Mespatroon NH2 aM 200 A 690 V
8134222481	LNH2224M6A	Mespatroon NH2 aM 224 A 690 V
8134225081	LNH2250M6A	Mespatroon NH2 aM 250 A 690 V
8134231581	LNH2315M6A	Mespatroon NH2 aM 315 A 690 V
8134235581	LNH2355M6A	Mespatroon NH2 aM 355 A 690 V
8134331581	LNH3315M6A	Mespatroon NH3 aM 315 A 690 V
8134335581	LNH3355M6A	Mespatroon NH3 aM 355 A 690 V
8134340081	LNH3400M6A	Mespatroon NH3 aM 400 A 690 V
8134906351	LNH0063M6A	Mespatroon NH0 aM 63 A 690 V
8134912551	LNH0125M6A	Mespatroon NH0 aM 125 A 690 V
8139001031	LNH00010M6	Mespatroon NH000 gG 10 A 690 V
8139001051	LNH00010T6	Mespatroon NH00 gG 10 A 690 V
8139001631	LNH00016M6	Mespatroon NH000 gG 16 A 690 V
8139001651	LNH00016T6	Mespatroon NH00 gG 16 A 690 V
8139002031	LNH00020M6	Mespatroon NH000 gG 20 A 690 V
8139002051	LNH00020T6	Mespatroon NH00 gG 20 A 690 V
8139002531	LNH00025M6	Mespatroon NH000 gG 25 A 690 V
8139002551	LNH00025T6	Mespatroon NH00 gG 25 A 690 V
8139003531	LNH00035M6	Mespatroon NH000 gG 35 A 690 V
8139003551	LNH00035T6	Mespatroon NH00 gG 35 A 690 V
8139005031	LNH00050M6	Mespatroon NH000 gG 50 A 690 V
8139005051	LNH00050T6	Mespatroon NH00 gG 50 A 690 V
8139006331	LNH00063M6	Mespatroon NH000 gG 63 A 690 V
8139006351	LNH00063T6	Mespatroon NH00 gG 63 A 690 V
8139008031	LNH00080M6	Mespatroon NH00 gG 80 A 690 V
8139008051	LNH00080T6	Mespatroon NH00 gG 80 A 690 V
8139010031	LNH00100M6	Mespatroon NH00 gG 100 A 690 V
8139102531	LNH1025M6	Mespatroon NH1 gG 25 A 690 V
8139102581	LNH1025T6	Mespatroon NH1 gG 25 A 690 V
8139103531	LNH1035M6	Mespatroon NH1 gG 35 A 690 V
8139103581	LNH1035T6	Mespatroon NH1 gG 35 A 690 V
8139105031	LNH1050M6	Mespatroon NH1 gG 50 A 690 V
8139105081	LNH1050T6	Mespatroon NH1 gG 50 A 690 V
8139106331	LNH1063M6	Mespatroon NH1 gG 63 A 690 V
8139106381	LNH1063T6	Mespatroon NH1 gG 63 A 690 V
8139108031	LNH1080M6	Mespatroon NH1 gG 80 A 690 V

Bestelnr. oud	Bestelnr. nw	Omschrijving
8139108081	LNH1080T6	Mespatroon NH1 gG 80 A 690 V
8139110031	LNH1100M6	Mespatroon NH1 gG 100 A 690 V
8139110081	LNH1100T6	Mespatroon NH1 gG 100 A 690 V
8139112531	LNH1125M6	Mespatroon NH1 gG 125 A 690 V
8139112581	LNH1125T6	Mespatroon NH1 gG 125 A 690 V
8139116031	LNH1160M6	Mespatroon NH1 gG 160 A 690 V
8139116081	LNH1160T6	Mespatroon NH1 gG 160 A 690 V
8139120031	LNH1200M6	Mespatroon NH1 gG 200 A 690 V
8139120081	LNH1200T6	Mespatroon NH1 gG 200 A 690 V
8139122431	LNH1224M6	Mespatroon NH1 gG 224 A 690 V
8139122481	LNH1224T6	Mespatroon NH1 gG 224 A 690 V
8139125031	LNH1250M6	Mespatroon NH1 gG 250 A 690 V
8139125081	LNH1250T6	Mespatroon NH1 gG 250 A 690 V
8139208031	LNH2080M6	Mespatroon NH2 gG 80 A 690 V
8139208081	LNH2080T6	Mespatroon NH2 gG 80 A 690 V
8139210031	LNH2100M6	Mespatroon NH2 gG 100 A 690 V
8139210081	LNH2100T6	Mespatroon NH2 gG 100 A 690 V
8139212531	LNH2125M6	Mespatroon NH2 gG 125 A 690 V
8139212581	LNH2125T6	Mespatroon NH2 gG 125 A 690 V
8139216031	LNH2160M6	Mespatroon NH2 gG 160 A 690 V
8139216081	LNH2160T6	Mespatroon NH2 gG 160 A 690 V
8139220031	LNH2200M6	Mespatroon NH2 gG 200 A 690 V
8139220081	LNH2200T6	Mespatroon NH2 gG 200 A 690 V
8139222431	LNH2224M6	Mespatroon NH2 gG 224 A 690 V
8139222481	LNH2224T6	Mespatroon NH2 gG 224 A 690 V
8139225031	LNH2250M6	Mespatroon NH2 gG 250 A 690 V
8139225081	LNH2250T6	Mespatroon NH2 gG 250 A 690 V
8139231531	LNH2315M6	Mespatroon NH2 gG 315 A 690 V
8139231581	LNH2315T6	Mespatroon NH2 gG 315 A 690 V
8139235531	LNH2355M6	Mespatroon NH2 gG 355 A 690 V
8139235581	LNH2355T6	Mespatroon NH2 gG 355 A 690 V
8139240081	LNH2400T6	Mespatroon NH2 gG 400 A 690 V
8139331531	LNH3315M6	Mespatroon NH3 gG 315 A 690 V
8139331581	LNH3315T6	Mespatroon NH3 gG 315 A 690 V
8139335531	LNH3355M6	Mespatroon NH3 gG 355 A 690 V
8139335581	LNH3355T6	Mespatroon NH3 gG 355 A 690 V
8139340031	LNH3400M6	Mespatroon NH3 gG 400 A 690 V
8139340081	LNH3400T6	Mespatroon NH3 gG 400 A 690 V
8139901651	LNH0016T6	Mespatroon NH0 gG 16 A 690 V
8139902051	LNH0020T6	Mespatroon NH0 gG 20 A 690 V
8139902551	LNH0025T6	Mespatroon NH0 gG 25 A 690 V
8139903551	LNH0035T6	Mespatroon NH0 gG 35 A 690 V
8139905051	LNH0050T6	Mespatroon NH0 gG 50 A 690 V
8139906351	LNH0063T6	Mespatroon NH0 gG 63 A 690 V
8170001001	L520GSK	Assortiment glaszekeringen snel/tr. WAGD
8170001101	L520GSK-T	Assortiment glaszekeringen traag WAGD-T
8170001201	L520GSK-F	Assortiment glaszekeringen snel WAGD-F
36020-0010	LNH00-4G	Mespatroontrekker NHB 00-4
36022-0010	LNH00-4GS	Mespatroontrekker NHBH000/4, handschoen

Actuele info op www.hager.nl

Deze conversielijst vindt u ook op www.hager.nl/fuses.

Hager
Larenweg 36
5234 KA 's-Hertogenbosch
Postbus 708
5201 AS 's-Hertogenbosch

Telefoon +31 (0)73 642 85 84
Fax +31 (0)73 642 79 46

info@hager.nl
www.hager.nl
m.hager.nl
www.homesolutions.nl

Geregistreerd bij de Kamer van
Koophandel in 's-Hertogenbosch
onder nummer 16061880

