

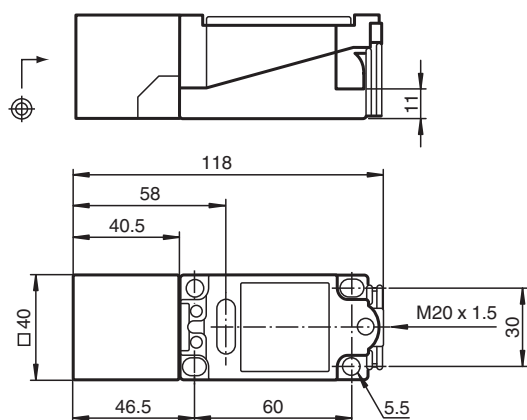


Датчик индуктивный NJ15S+U1+N

- 15 мм, монтаж заподлицо
- Может эксплуатироваться при условиях до SIL3 согласно нормам IEC61508



Размеры



Технические данные

Общие данные

Функция переключателя		Нормально замкнутый (н.з.)
Вид выхода		NAMUR с защитной функцией
Интервал переключений	s_n	15 mm
Монтаж		монтаж заподлицо
Гарантированный интервал переключений	s_a	0 ... 12,15 mm
Коэффициент восстановления r_{AI}		0,4
Коэффициент восстановления r_{Cu}		0,3
Коэффициент восстановления $r_{1.4301}$		0,85
Тип выхода		2-проводной

Параметры

Номинальное напряжение	U_o	8,2 V (R_i ca. 1 k&m;)
Частота переключений	f	0 ... 150 Hz
Потребляемый ток		
Испытательная пластинка не обнаружена		≥ 3 mA
Испытательная пластинка обнаружена		≤ 1 mA

Параметры функциональной безопасности

Дата публикации: 2020-09-15 Дата издания: 2020-09-15 : 106679_rus.pdf

См. "Общие сведения об информации о продукции Pepperl+Fuchs".

Pepperl+Fuchs Group
www.pepperl-fuchs.com

США: +1 330 486 0001
fa-info@us.pepperl-fuchs.com

Германия: +49 621 776 1111
fa-info@de.pepperl-fuchs.com

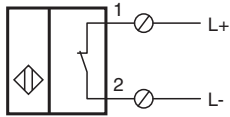
Сингапур: +65 6779 9091
fa-info@sg.pepperl-fuchs.com

PEPPERL+FUCHS




Технические данные

Класс эксплуатационной пригодности и безопасности (КЭПБ)	SIL 3
MTTF _d	8110 a
Срок использования (Т _м)	20 a
Степень диагностического покрытия (DC)	0 %
Соответствие стандартам и директивам	
Соответствие стандартам	
NAMUR	EN 60947-5-6:2000 IEC 60947-5-6:1999
Стандарты	EN 60947-5-2:2007 EN 60947-5-2/A1:2012 IEC 60947-5-2:2007 IEC 60947-5-2 AMD 1:2012
Лицензии и сертификаты	
Сертификат IECEx	
Уровень защиты оборудования Ga	IECEx PTB 11.0092X
Уровень защиты оборудования Gb	IECEx PTB 11.0092X
Уровень защиты оборудования Da	IECEx PTB 11.0092X
Уровень защиты оборудования Mb	IECEx PTB 11.0092X
Сертификат ATEX	
Уровень защиты оборудования Ga	PTB 00 ATEX 2049 X
Уровень защиты оборудования Gb	PTB 00 ATEX 2049 X
Уровень защиты оборудования Da	PTB 00 ATEX 2049 X
Соответствие EAC	TR CU 012/2011
Разрешение по нормам UL	cULus Listed, General Purpose
Ordinary Location	E87056
Опасная зона	E501628
Чертеж схемы управления	116-0454
Разрешение CSA	cCSAus Listed, General Purpose
Разрешение CCC	Для устройств с максимальным рабочим напряжением ≤36 В не требуется допуск, поэтому для них не предусмотрен идентификатор CCC.
Окружающие условия	
Температура окружающей среды	-40 ... 100 °C (-40 ... 212 °F)
Механические данные	
Тип подключения	Резьбовые клеммы
Информация о подключении	На одно клеммное соединение может устанавливаться не более двух проводников с одинаковым сечением! момент затяжки 1,2 Нм + 10%
Поперечное сечение проводника	до 2,5 мм ² , длина снятия изоляции: 7 мм
Минимальное поперечное сечение	без обжимной концевой втулки 0,5 мм ² , с концевыми муфтами жил 0,34 мм ²
Максимальное поперечное сечение	без обжимной концевой втулки 2,5 мм ² , с концевыми муфтами жил 1,5 мм ²
Подключение (со стороны системы)	Резьбовые клеммы, Кабельное уплотнение M20 x 1,5, используемая длина резьбы 9,1 мм, макс. длина ввинчиваемого конца 9,1 мм
Материал корпуса	ПБТ
Торцевая поверхность	ПБТ
Тип защиты	IP68
Общие сведения	
Эксплуатация во взрывоопасных зонах	см. Руководство по эксплуатации

Разъем



Принадлежности

	MHW 01	
	MH 04-2681F	
	MH 04-2057B	

Дата публикации: 2020-09-15 Дата издания: 2020-09-15 : 106679_rus.pdf

Применение

**Опасно!**

В системах обеспечения безопасности датчик должен использоваться с сертифицированным надежным интерфейсом от Pepperl+Fuchs, например, KFD2-SH-EX1.

Документ "Оценка функциональной безопасности exida" на сайте www.pepperl-fuchs.com является неотъемлемой частью документации данного продукта.