

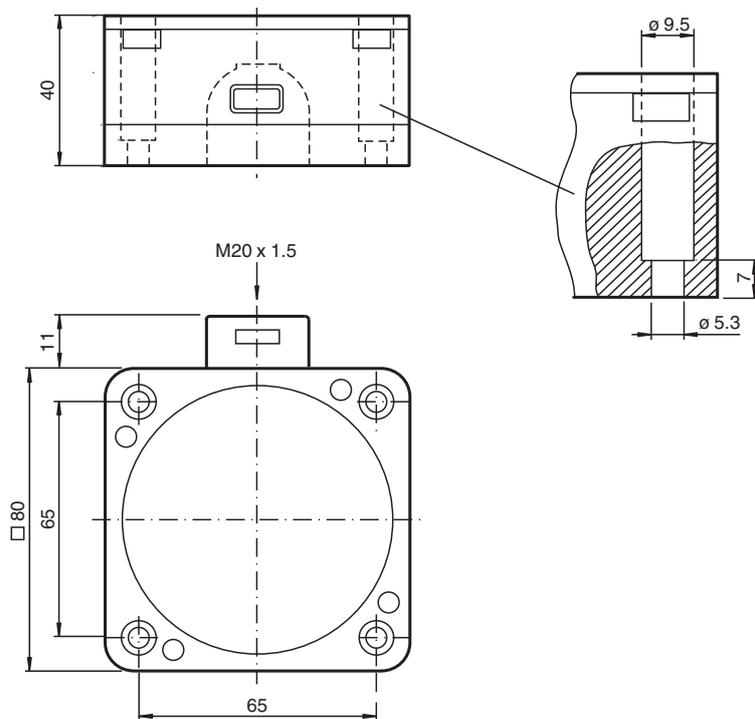
Датчик индуктивный NJ50-FP-N-P1



■ 50 мм, монтаж не заподлицо



Размеры



Технические данные

Общие данные

Функция переключателя		Нормально замкнутый (н.з.)
Вид выхода		NAMUR
Интервал переключений	s_n	50 mm
Монтаж		монтаж не заподлицо
Гарантированный интервал переключений	s_a	0 ... 40,5 mm
Коэффициент восстановления r_{DI}		0,4
Коэффициент восстановления r_{Cu}		0,3
Коэффициент восстановления $r_{1.4301}$		0,85
Тип выхода		2-проводной

Дата публикации: 2020-08-13 Дата издания: 2020-08-13 : 106504_rus.pdf

См. "Общие сведения об информации о продукции Pepperl+Fuchs".

Pepperl+Fuchs Group
www.pepperl-fuchs.com

США: +1 330 486 0001
fa-info@us.pepperl-fuchs.com

Германия: +49 621 776 1111
fa-info@de.pepperl-fuchs.com

Сингапур: +65 6779 9091
fa-info@sg.pepperl-fuchs.com

PF PEPPERL+FUCHS

Технические данные

Параметры		
Номинальное напряжение	U _o	8,2 V (R _i ca. 1 kΩ);
Частота переключений	f	0 ... 100 Hz
Потребляемый ток		
Испытательная пластинка не обнаружена		≥ 3 mA
Испытательная пластинка обнаружена		≤ 1 mA
Параметры функциональной безопасности		
MTTF _d		11400 a
Срок использования (T _M)		20 a
Степень диагностического покрытия (DC)		0 %
Соответствие стандартам и директивам		
Соответствие стандартам		
NAMUR		EN 60947-5-6:2000 IEC 60947-5-6:1999
Стандарты		EN 60947-5-2:2007 EN 60947-5-2/A1:2012 IEC 60947-5-2:2007 IEC 60947-5-2 AMD 1:2012
Лицензии и сертификаты		
Сертификат IECEx		
Уровень защиты оборудования Ga		IECEx PTB 11.0021X
Уровень защиты оборудования Gb		IECEx PTB 11.0021X
Уровень защиты оборудования Da		IECEx PTB 11.0021X
Уровень защиты оборудования Mb		IECEx PTB 11.0021X
Сертификат ATEX		
Уровень защиты оборудования Ga		PTB 00 ATEX 2032 X
Уровень защиты оборудования Gb		PTB 00 ATEX 2032 X
Уровень защиты оборудования Da		PTB 00 ATEX 2032 X
Разрешение по нормам UL		
Ordinary Location		E87056
Опасная зона		E501628
Чертеж схемы управления		116-0451
Разрешение CSA		
Разрешение CCC		cCSAus Listed, General Purpose
Для устройств с максимальным рабочим напряжением ≤36 В не требуется допуск, поэтому для них не предусмотрен идентификатор CCC.		
Окружающие условия		
Температура окружающей среды		-25 ... 70 °C (-13 ... 158 °F)
Механические данные		
Тип подключения		Резьбовые клеммы
Информация о подключении		На одно клеммное соединение может устанавливаться не более двух проводников с одинаковым сечением! момент затяжки 1,2 Нм + 10%
Поперечное сечение проводника		
Минимальное поперечное сечение		до 2,5 мм ² , длина снятия изоляции: 7 мм
Максимальное поперечное сечение		без обжимной концевой втулки 0,5 мм ² , с концевыми муфтами жил 0,34 мм ²
Подключение (со стороны системы)		без обжимной концевой втулки 2,5 мм ² , с концевыми муфтами жил 1,5 мм ²
Подключение (со стороны системы)		
		Резьбовые клеммы, Кабельное уплотнение M20 x 1,5, используемая длина резьбы 10 мм, макс. длина ввинчиваемого конца 10 мм
Материал корпуса		ПБТ
Торцевая поверхность		ПБТ
Тип защиты		IP67
Примечание		Момент затяжки: 1,8 Нм (корпус)
Общие сведения		
Эксплуатация во взрывоопасных зонах		см. Руководство по эксплуатации

Дата публикации: 2020-08-13 Дата издания: 2020-08-13: 106504_rus.pdf

См. "Общие сведения об информации о продукции Pepperl+Fuchs".

 Pepperl+Fuchs Group
www.pepperl-fuchs.com

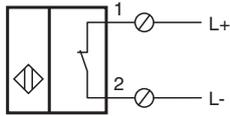
 США: +1 330 486 0001
fa-info@us.pepperl-fuchs.com

 Германия: +49 621 776 1111
fa-info@de.pepperl-fuchs.com

 Сингапур: +65 6779 9091
fa-info@sg.pepperl-fuchs.com

 **PEPPERL+FUCHS**

Разъем



Дата публикации: 2020-08-13 Дата издания: 2020-08-13 : 106504_rus.pdf