



Код для заказа

NJ40+U1+N

Характеристики

- Комфортная серия
- 40 мм, монтаж не заподлицо

Технические данные

Общие данные

Функция переключающих элементов	Нормально-замкнутый контакт NAMUR
Интервал переключений s_n	40 мм
Монтаж	монтаж не заподлицо
Выходная полярность	NAMUR
Гарантированный интервал переключений s_a	0 ... 32,4 мм
Коэффициент восстановления r_{DI}	0,4
Коэффициент восстановления r_{Cu}	0,3
Коэффициент восстановления $r_{1,4301}$	0,85

Параметры

Номинальное напряжение U_o	8 В
Частота переключений f	0 ... 100 Гц
Потребляемый ток	
Испытательная пластинка не обнаружена	≥ 3 mA
Испытательная пластинка обнаружена ≤ 1 mA	

Соответствие стандартам

ЭМС согласно	IEC / EN 60947-5-2:2004
Стандарты	DIN EN 60947-5-6 (тип NAMUR)

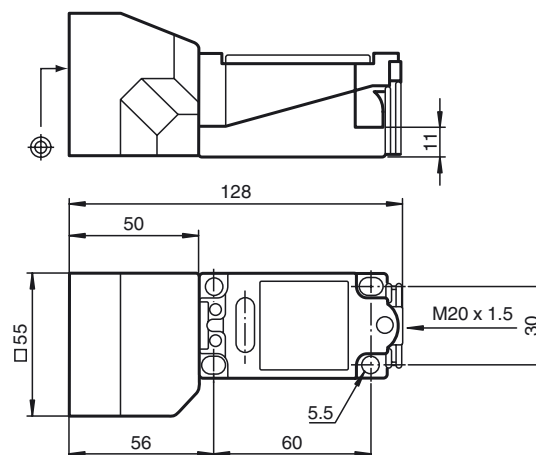
Окружающие условия

Окружающая температура	-25 ... 100 °C (-13 ... 212 °F)
------------------------	---------------------------------

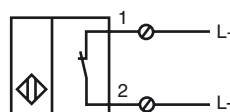
Механические данные

Поперечное сечение проводника	до 2,5 мм ²
Материал корпуса	ПБТ
Торцевая поверхность	ПБТ
Тип защиты	IP68

Размеры



Свързване



Дата публикации: 2015-02-26 08:52 Дата издания: 2015-02-26 031793_rus.xml

Потенциально взрывоопасные среды

Данные для взрывоопасных зон

Эффективная внутренняя емкость C_i ≤ 140 нФ

Эффективная внутренняя индуктивность L_i ≤ 125 мкХ

Дата публикации: 2015-02-26 08:52 Дата издания: 2015-02-26 031793_rus.html