

BG 32/ 32 KI	9			
BG 42/ 42 KI	8			
BG 44 SI	1	2	8	
BG 45 SI	3	8	19	
BG 45 PI	1	2	18	
BG 45 CI	1	2	13	17
BG 45 PB	1	2	14	20
BG 45 EC	1	2	15	21
BG 45 MI	1	2	17	
BG 65/ 65 KI	8			

BG 65 SI	1	2	8	
BG 65 PI	1	2	18	
BG 65 CI	1	2	8	13 17
BG 65 PB	1	2	8	14 20
BG 65 EC	1	2	8	15 21
BG 65 MI	1	2	8	
BG 65 S/ SI	3	10	19	
BG 65 S/ PI	3	10	18	
BG 65 S/ CI	3	10	13	17
BG 65 S/ PB	3	10	14	20

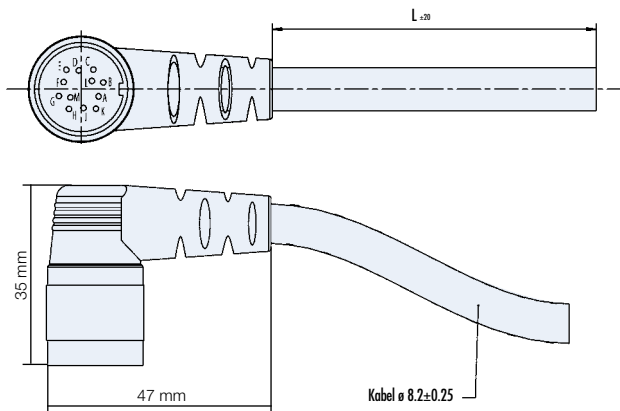
BG 65 S/ EC	3	10	15	21
BG 65 S/ MI	3	10	17	
BG 75	5	6	8	
BG 75 SI	4	6	8	19
BG 75 PI	4	6	8	18
BG 75 CI	4	6	8	13 17
BG 75 PB	4	6	14	20
BG 75 EC	4	6	15	21
BG 75 MI	4	6	8	

BGE 42/ 3004 A	10	16	
BGE 6005A	11	19	
BGE 6010A	19		
BGE 6030A	19		
RE 30/ 56	5	7	12
RE ... TI	10		
RE 90, E 300	7		

1 Connector with cable, 12-pin/ Anschlussleitung mit Winkeldose, 12-polig

Angled positions not adjustable/ Winkelposition nicht einstellbar

Material/ Material: PUR
 Construction/ Aufbau: 2x2x0,22mm²+2x1mm²
 Feature/ Besonderheit: schleppketteneignend, halogenfrei



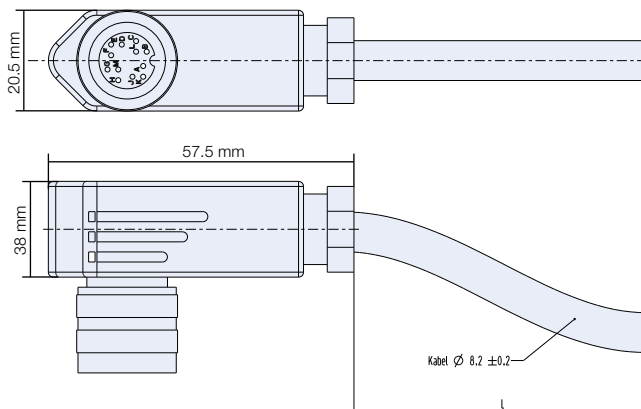
Pin	Color
A	orange
B	yellow
C	blue
D	green
E	red
F	red
G	black
M	black
H	magenta
J	pink
K	white
L	brown

Length/ Längen L (m)	SNR
1.5	27573 35581
3	27573 35582
10	27573 35584

2 Connector with cable, 12-pin/ Anschlussleitung mit Winkeldose, 12-polig

Angled positions adjustable (up to ± 45° turnable)/
 Winkelposition einstellbar (bis ± 45° drehbar)

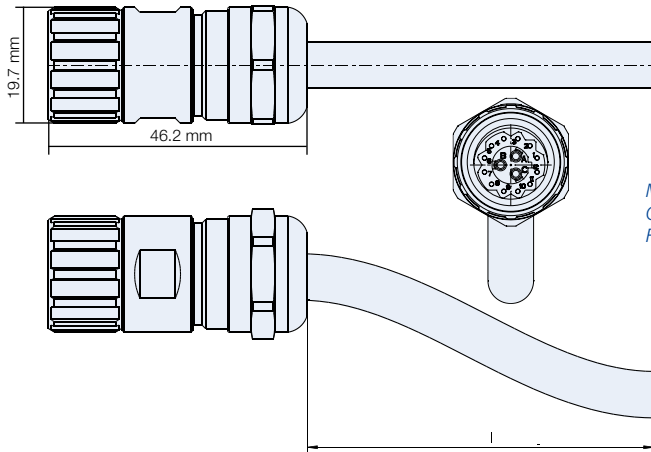
Material/ Material: PUR
 Construction/ Aufbau: 2x2x0,22mm²+2x1mm²
 Feature/ Besonderheit: schleppketteneignend, halogenfrei



Pin	Color
A	orange
B	yellow
C	blue
D	green
E	red
F	red
G	black
M	black
H	magenta
J	pink
K	white
L	brown

Length/ Längen L (m)	SNR
1.5	27573 35533
3	27573 35530
10	27573 35531

3 Connector with cable, 15-pin/ Anschlussleitung mit Dose, 15-polig



Material/ Material: PVC
Construction/ Aufbau: 2x2x0,14mm²+8x0,14²+3x1,38mm²
Feature/ Besonderheit: schleppketteneignend, UV- und ozonbeständig

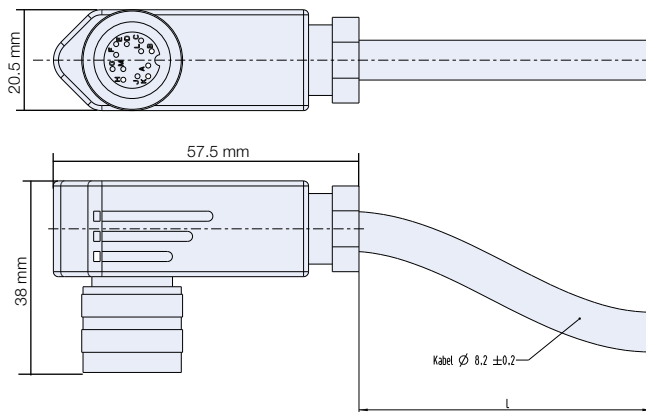
Pin	Color
A	BU
B	BK
C	BN
1	YE
2	BU
3	BN
4	GN
5	GY
6	GY/ PK
7	PK
8	VT
9	RD
10	BK
11	RD-BU
12	WH

Length/ Längen L (m)	SNR
3.0	27573 41020
6.0	27573 41021

4 Connector with cable, 12-pin/ Anschlussleitung mit Winkeldose, 12-polig

Angled positions adjustable (up to ± 45° turnable)/
Winkelposition einstellbar (bis ± 45° drehbar)

Material/ Material: PVC
Construction/ Aufbau: 12x0,25mm²
Feature/ Besonderheit: schleppketteneignend



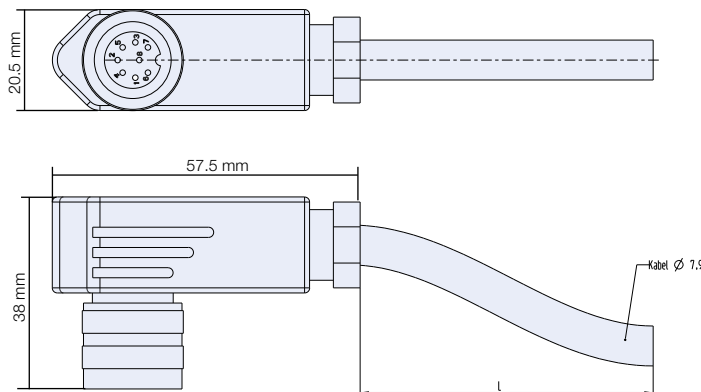
Pin	Color
A	yellow
B	blue
C	brown
D	green
E	grey
F	grey-pink
G	pink
H	violet
J	red
K	black
L	red-blue
M	white

Length/ Längen L (m)	SNR
3	27573 40650
10	27573 40651

5 Connector with cable, 8-pin/ Anschlussleitung mit Winkeldose, 8-polig

Angled positions adjustable (for further information please see at
www.dunkermotoren.com)/ Winkelposition einstellbar (weitere Informationen
finden Sie bei www.dunkermotoren.de)

Material/ Material: PUR
Construction/ Aufbau: 3x2x0,25mm²+3x1,0mm²
Feature/ Besonderheit: schleppketteneignend, halogenfrei

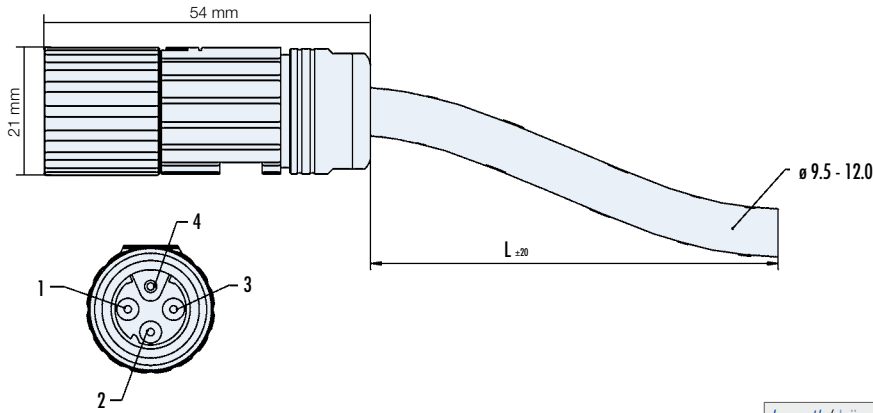


Pin	Color
1	red
2	blue
3	white
4	brown
5	green
6	yellow
7	grey
8	magenta

Length/ Längen L (m)	SNR
1.5	27573 35517
3	27573 35518
10	27573 35520

6 Connector with cable, 4-pin/ Anschlussleitung mit Winkeldose, 4-polig

Material/ Material: PVC
 Construction/ Aufbau: 4x2,5mm²²
 Feature/ Besonderheit: schleppketteneignend

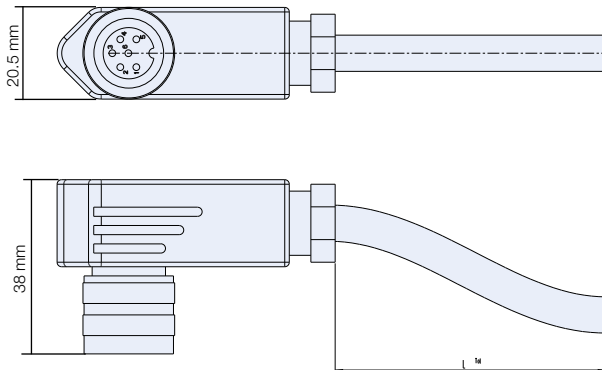


Length/ Längen L (m)	SNR	Pin	Color
3	27573 40660	1	black
10	27573 40661	2	
		3	yellow/ green
		4	

7 Connector with cable, 6-pin/ Anschlussleitung mit Winkeldose, 6-polig

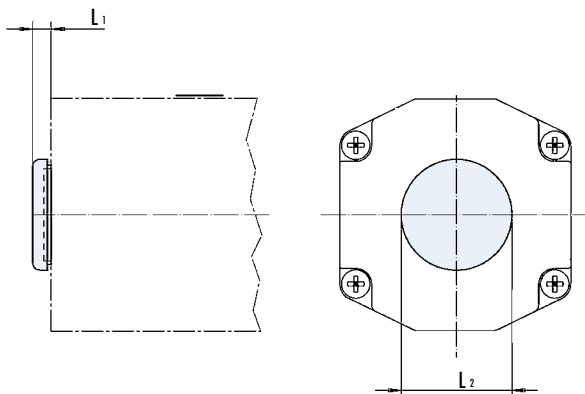
Angular position not adjustable/ Winkelposition nicht einstellbar

Material/ Material: PUR
 Construction/ Aufbau: 3x2x0,25mm²+3x1,0mm²
 Feature/ Besonderheit: schleppketteneignend, halogenfrei



Length/ Längen L (m)	SNR	Pin	Color
3	27573 35537	1	red
6	27573 35536	2	blue
		3	white
		4	brown
		5	green
		6	yellow

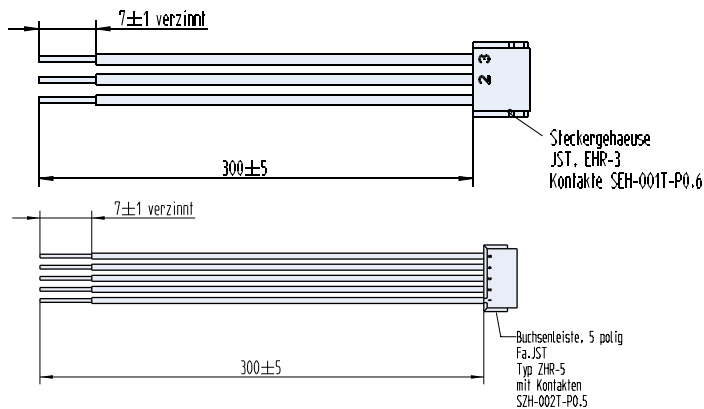
8 Aluminium cover (IP65)/ Aluminium Verschlussdeckel (IP65)



For rear ball bearing of motor/ Über hinteres Motorkugellager

	IP	L ₁	L ₂	SNR
Aluminium cover BG 44 SI	65	5	30	88711 05204
Aluminium cover BG 45 SI	65	5	30	88711 05214
Aluminium cover BG 65	65	5,5	30	88711 05203
Aluminium cover BG 65 S/ BG 75	65	5,5	40	88711 05210

9 Connector with cable for BG 32/ Stecker mit Kabel für BG 32

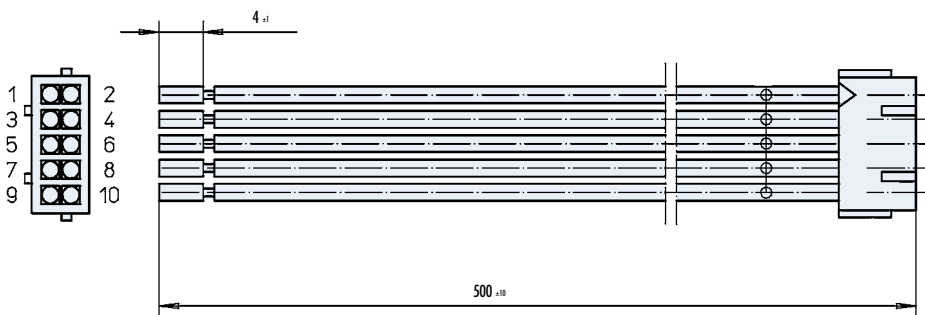


3-Pin	Color
1	GY
2	WH
3	BU
5-Pin	Color
1	RD
2	YE
3	GN
4	BN
5	BK

Pin	SNR
3	27573 38761
5	27573 38789

10 Connector with cable for RE 30 | RE 56 TI/ Stecker mit Kabel für RE 30 | RE 56 TI

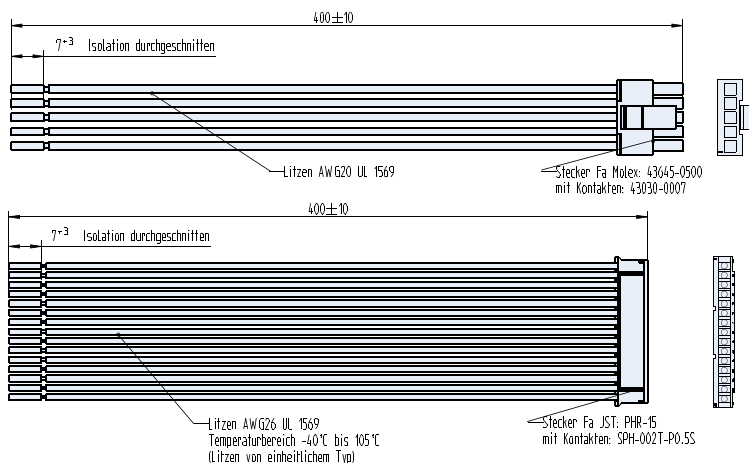
Connector/ Stecker: JST, PHDR-10VS; Leads/ Litzen AWG 24



3-Pin	Color
1	-
2	red
3	black
4	-
5	grey
6	yellow
7	white
8	green
9	pink
10	brown

SNR: 27573 37059

11 Connector with cable for BGE 6005 A/ Stecker mit Kabel für BGE 6005 A

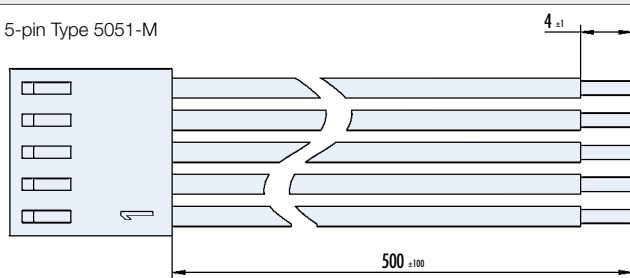


5-Pin	Color
1	black
2	brown
3	red
4	orange
5	yellow
15-Pin	Color
1	black
2	brown
3	red
4	orange
5	yellow
6	green
7	blue
8	violet
9	grey
10	white
11	white-black
12	white-brown
13	white-red
14	white-orange
15	white-yellow

Pin	SNR
5	27573 40701
15	27573 40700

12 Connector with cable for RE 30 | RE 56/ Stecker mit Kabel für RE 30 | RE 56

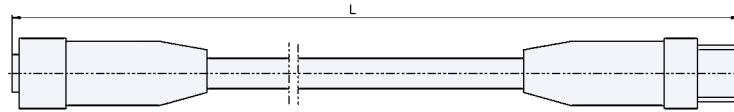
Connector/ Stecker: Molex, 5-pin Type 5051-M



3-Pin	Color
1	black
2	brown
3	yellow
4	red
5	green

SNR: 27573 37026

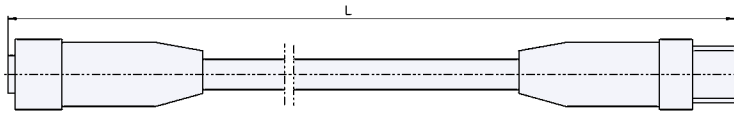
13 Drop cable for CAN interface, 5-pin/ Dropkabel für CAN Interface, 5-polig



Weiteres Zubehör CANopen	Further accessories CANopen	SNR
Y-Verteiler M12	Y-Splitter M12	16597 57012
T-Verteiler M12	T-Splitter M12	16597 57025
Abschlusswiderstand M12	Terminating resistor M12	16597 57013
Starter-Kit (S. 112)	Starter-Kit (S. 112)	27573 35617

Length/ Längen L (m)	SNR
1	16597 57033
8	16597 57029

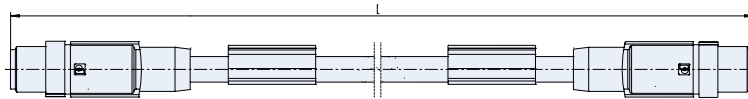
14 Drop cable for PROFIBUS, 5-pin/ Dropkabel für PROFIBUS, 5-polig



Weiteres Zubehör Profibus	Further accessories Profibus	SNR
T-Verteiler M12	T-Splitter M12	16597 57019
Abschlusswiderstand M12	Terminating resistor M12	41197 57210
Starter-Kit (S. 113)	Starter-Kit (S. 113)	27573 35618

Length/ Längen L (m)	SNR
1	16597 57065
5	16597 57066
10	16597 57067

15 Drop cable for EtherCAT, 4-pin/ Dropkabel für EtherCAT, 4-polig



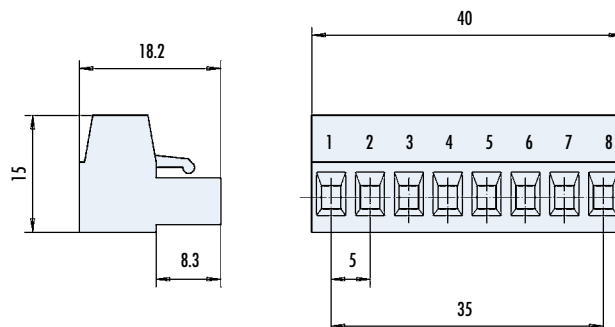
Material/ Material: PUR
 Construction/ Aufbau: 2x2x0,14mm²
 Feature/ Besonderheit: CAT5, CAT5e

Weiteres Zubehör EtherCAT	Further accessories EtherCAT	SNR
Kabel RJ45-M12, 2m	Cable RJ45 to M12, 2m	27573 41500
Starter-Kit (S. 113)	Starter-Kit (S. 113)	-

Length/ Längen L (m)	SNR
1	27573 41505
5	27573 41506

16 Mating connector with screw terminals, 8-pin/ Gegenstecker mit Schraubklemmen, 8-polig

Connector/ Stecker: Phoenix Contact, MSTB 2,5/8-ST-BD: 1-8



Connector either separate (SNR: 2405 57030) or mounted (SNR: 88710 05180)/
 Stecker entweder lose (SNR: 24305 57030) oder angebaut (SNR: 88710 05180)

17 Motion Starter Kit for BGxx CI (CANopen)/ Motion Starter Kit für BGxx CI (CANopen)

In order to integrate a drive approx. external controller to a Slave in CANopen-network via a PC, the Motion Starter Kit is needed.

The Motion Starter Kit contains:

- » The software "Drive Assistant" and "mPLC"
- » CAN-USB adapter with connecting cable
- » T-connector 0906 UTP 101
- » Terminator (male) 0930 CTX 101

SNR: 27573 35615

Add-on Kit:

To create a network containing several motors, the CAN bus must be extended from one motor to the next. This is carried out using a T-connector.

The motors are connected by a bus cable, and a termination resistor must be connected at the end of the bus.

The add-on Kit contains:

- » T-connector 0906 UTP 101
- » Drop cable 0935 253 103/1

SNR: 27573 35616

Um einen Antrieb bzw. externen Regler über einen PC in ein CANopen-Netzwerk als Slave zu integrieren, benötigt man das Motion Starter Kit.

Im Motion Starter Kit enthalten sind:

- » Die Software „Drive Assistant“ und „mPLC“
- » CAN-USB Adapter mit Verbindungskabel
- » T-Stück 0906 UTP 101
- » Terminator (männlich) 0939 CTX 101

SNR: 27573 35615

Starterkiterweiterung:

Um mehrere Motoren miteinander zu vernetzen, muss man den CAN Bus von einem Motor zum nächsten weiterschleifen. Dies kann mit einem T-Stück realisiert werden. Zwischen den Motoren befindet sich ein Buskabel und am Ende des Bus sollte mit einem Terminator abgeschlossen werden (im Motion Starter Kit enthalten).

In der Starterkiterweiterung enthalten sind:

- » T-Stück 0906 UTP 101
- » Dropkabel 0935 253 103/1

SNR: 27573 35616

18 Starter Kit for BGxx PI | BGExx/ Starter Kit für BGxx PI | BGExx

» To parameterise a PI motor with a PC, a PI Starter Kit is necessary. It is the interface between PC and the PI motor. It is connected via the USB adapter to a USB port. The Drive Assistant is a graphical user interface which simplifies commissioning and PI motor parameterisation.

The Starter Kit contains:

- » USB adaptor with connecting cable
- » Software "Drive Assistant"

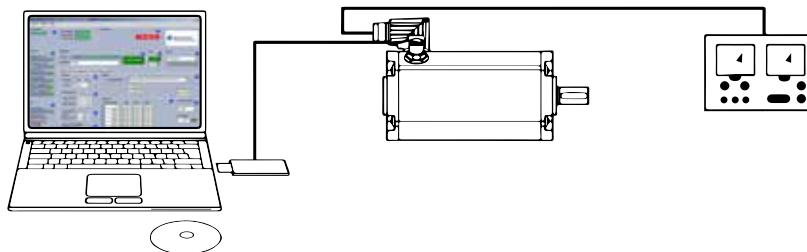
P/N: 2757335617

» Um einen PI Motor mit einem PC zu parametrieren, benötigt man ein PI Starter Kit. Dieses stellt das Interface vom PC zum PI Motor dar. Es wird mit dem USB-Adapter an den USB-Port angeschlossen. Der Drive Assistant ist eine grafische Oberfläche, die Ihnen die einfache Inbetriebnahme und Parametrierung der PI Motoren ermöglicht.

Im PI Starter Kit enthalten sind:

- » USB-Adapter mit Verbindungskabel
- » Software „Drive Assistant“

SNR: 2757335617



19 Starter Kit for BGxx SI/ Starter Kit für BGxx SI

» To parameterise an SI motor with a PC, an SI Starter Kit is recommended. It is the interface between PC and the SI motor. It is connected via the USB adaptor to a USB port. The SI Configurator is a graphical user interface which simplifies SI motor parameterisation.

The Starter Kit contains:

- » USB adaptor with connecting cable
- » Software "SI Configurator"
- » Adaptor with service interface

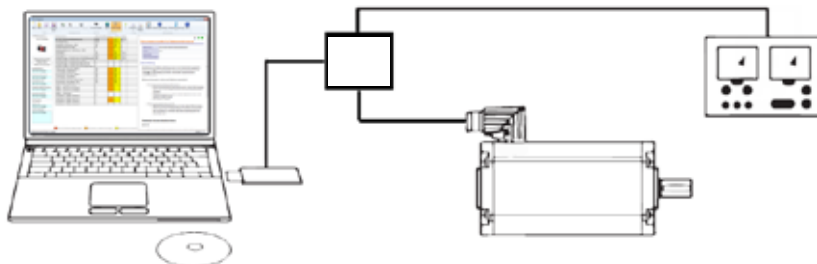
P/N: 2757335609 for BG 45 SI and BG 65S SI
P/N: 2757335619 for BG 75 SI
P/N: 2757335629 for BG 45 SI, BG 65S SI and BG 75 SI

» Um einen SI Motor mit einem PC zu parametrieren, wird ein SI Starter Kit empfohlen. Dieses stellt das Interface vom PC zum SI Motor dar. Es wird mit dem USB-Adapter an den USB-Port angeschlossen. Der SI Configurator ist eine grafische Oberfläche, die Ihnen die einfache Parametrierung der SI Motoren ermöglicht.

Im SI Starter Kit enthalten sind:

- » USB-Adapter mit Verbindungskabel
- » Software „SI Configurator“
- » Adapter mit Serviceschnittstelle

SNR: 2757335609 für BG 45 SI und BG 65S SI
SNR: 2757335619 für BG 75 SI
SNR: 2757335629 für BG 45 SI, BG 65S SI und BG 75 SI



20 Starter Kit for BGxx PB (PROFIBUS)/ Starter Kit für BGxx PB (PROFIBUS)

For a parametrization of a drive approx. gateway using a PC, a Profibus Starter Kit CD is needed.

The Profibus Starter Kit contains:

- » The Profibus Starter Kit CD SNR: 27573.35618

Add-on Kit:

- » Profibus T-connector SNR: 16597.57019
- » Profibus terminating resistor SNR: 41197.57210
- » Profibus cable SNR: 16597.570...65-67

Um einen Antrieb bzw. Gateway mit einem PC zu parametrieren benötigt man das Profibus Starter Kit.

Im Profibus Starter Kit enthalten ist:

- » Die Profibus Starter Kit CD SNR: 27573.35618

Starterkiterweiterung:

- » Profibus T-Stück SNR: 16597.57019
- » Profibus Abschlusswiderstand SNR: 41197.57210
- » Profibus Kabel SNR: 16597.570...65-67

21 Starter Kit for EtherCAT/ Starter Kit für EtherCAT

The EtherCAT Starter-Kit will consist of the following components (available as soon as final version of ESI file is completed):

- » CD with ESI file and knowledgebase
- » Cable between controller and motor (RJ 45/ M 12)

SNR: 27573.41500

Das EtherCAT Starter KIT wird aus den folgenden Teilen bestehen (Verfügbar, sobald endgültige ESI Datei fertiggestellt ist):

- » CD mit ESI Datei und Knowledgebase
- » Kabel Steuerung zu Motor (RJ 45/ M 12)

SNR: 27573.41500