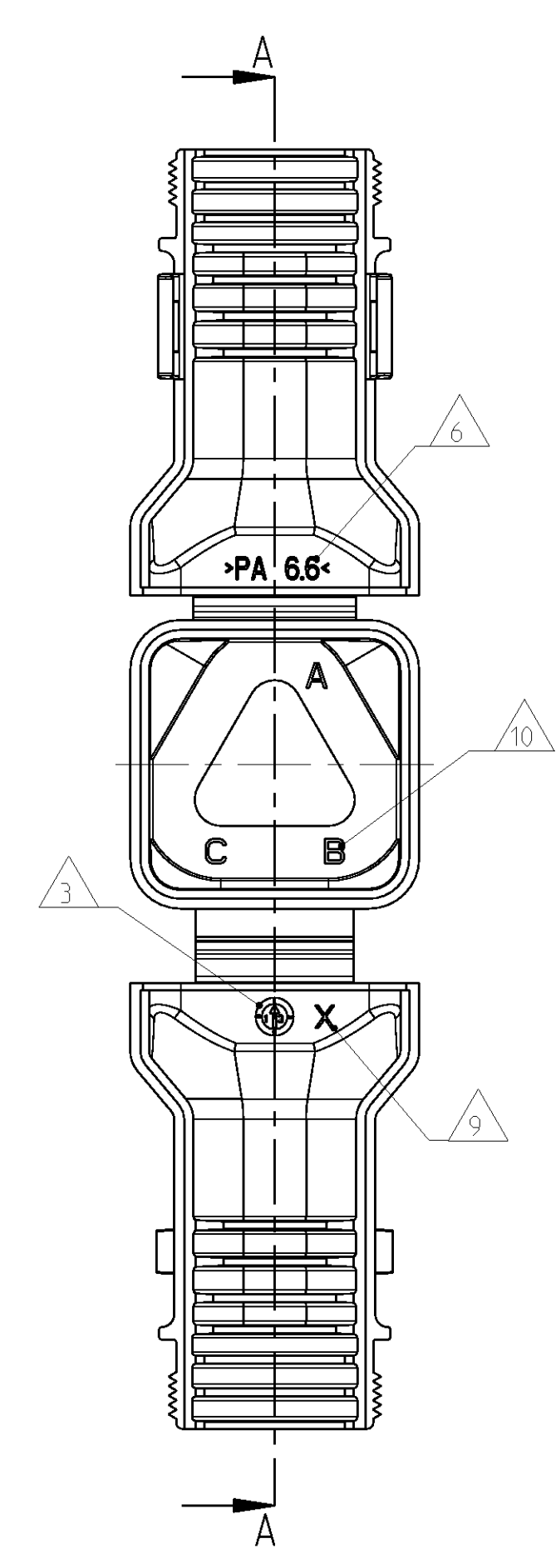
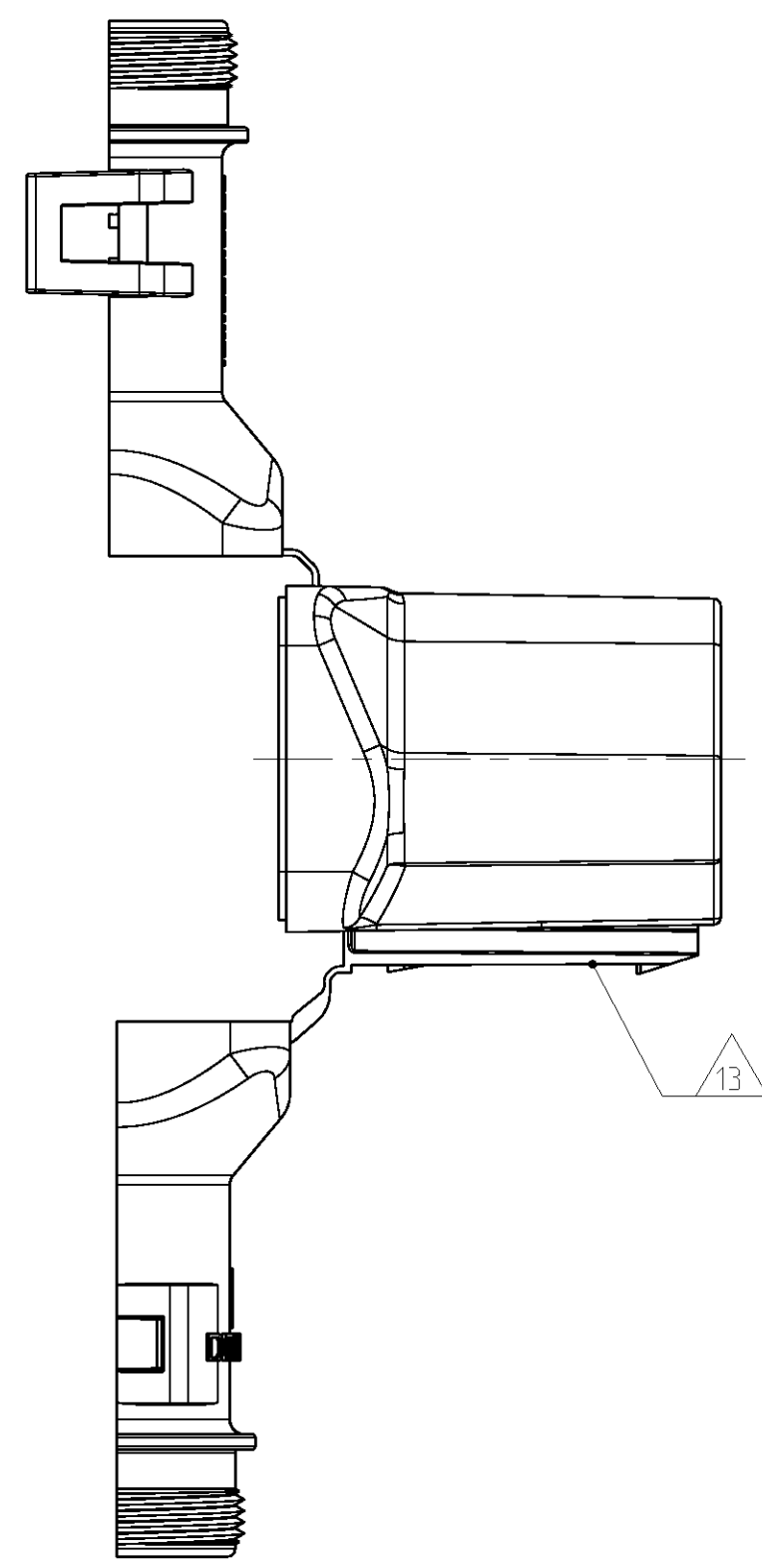
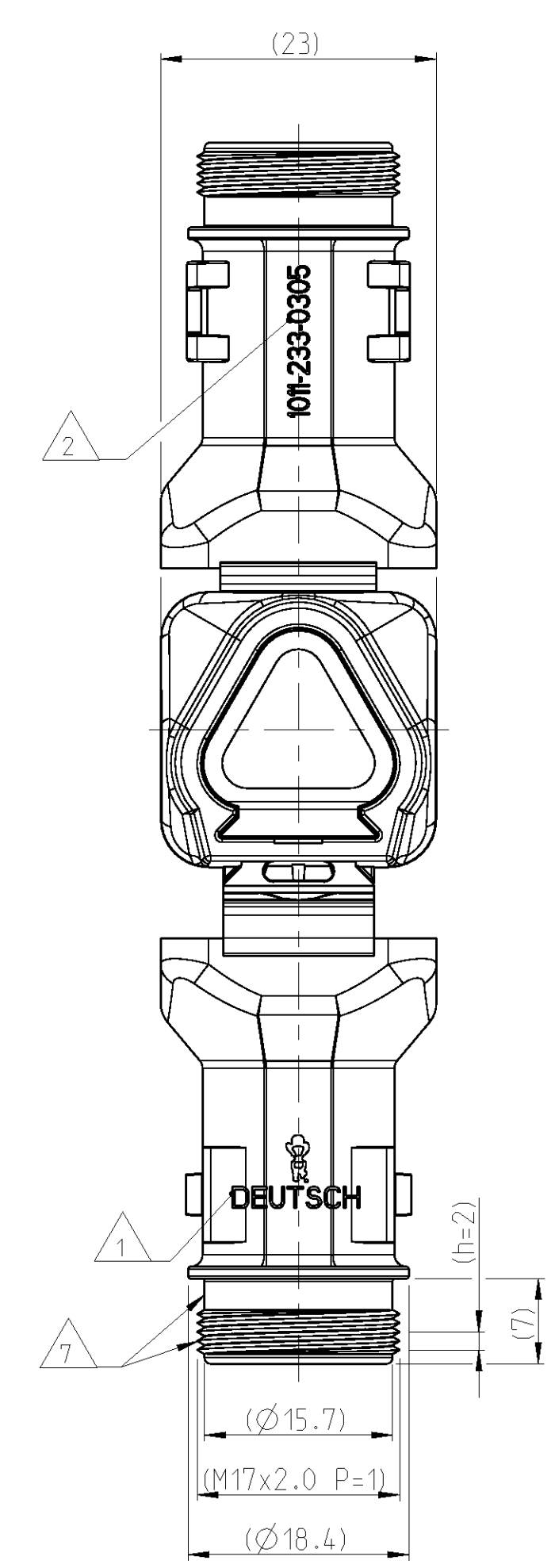


LOC	DIST	REV	DATE	APPV	REV	DATE	APPV
A1	-	A	01AUG2013	AS	CF		

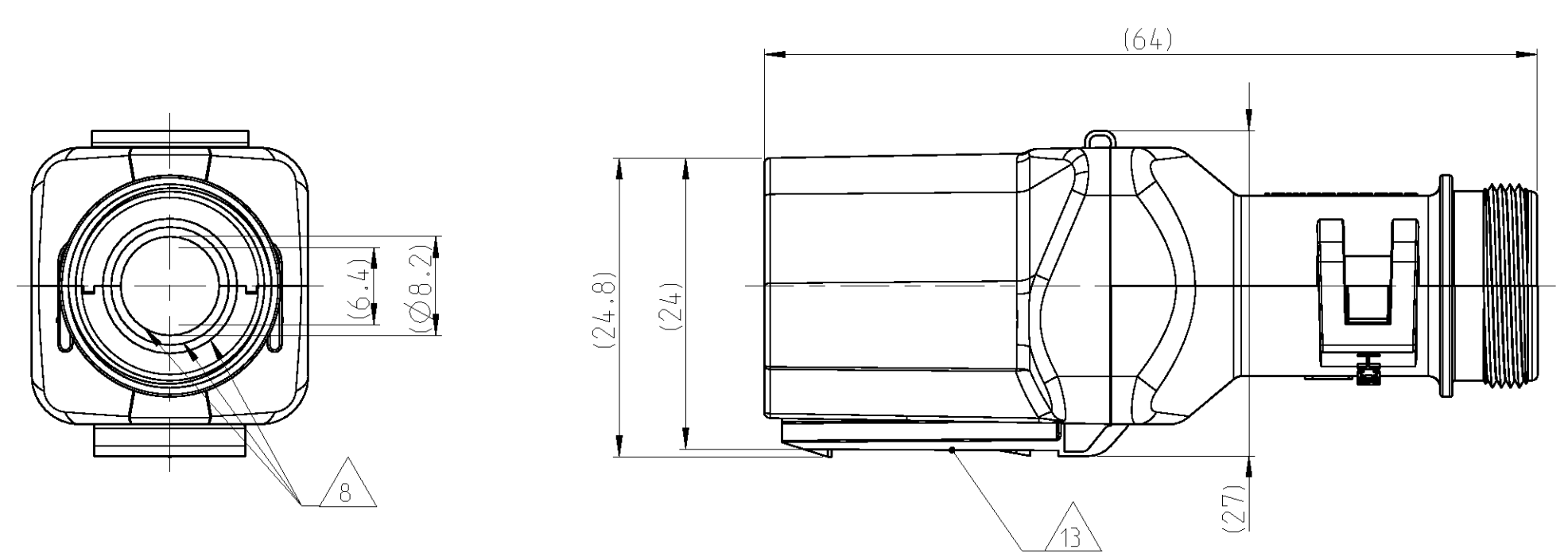
12 DELIVERY CONDITION AS SHOWN
 Lieferzustand wie gezeigt



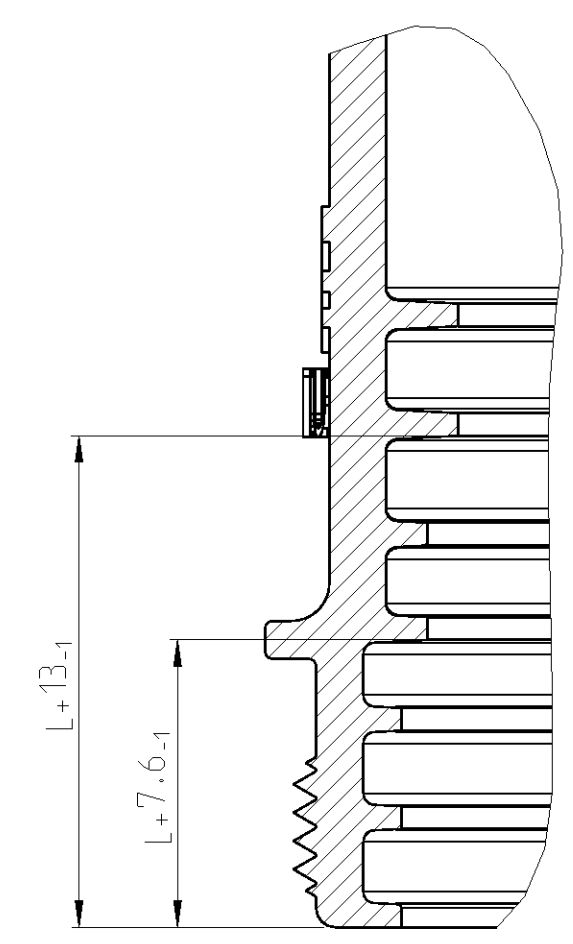
NOTES
 Bemerkungen

- 1 DEUTSCH LOGO
DEUTSCH Logo
- 2 DEUTSCH PART-NO
DEUTSCH Teil-Nr.
- 3 PRODUCTION DATE
Produktionsdatum
- 4 BULK PACKAGING IN PLASTIC BAG
Schuttgut im Plastikbeutel
- 5 MALFUNCTION CAUSED BY LAQUER IS
NOT COVER BY TE WARRANTY
Funktionsbeeinträchtigung durch Lackieren liegt
nicht im Einfluss und Gewährleistungsumfang von TE
- 6 MATERIAL MARKING ACCORDING TO VDA 260
Werkstoffkennzeichnung nach VDA 260
- 7 FOR HEAT-SHRINK TUBING AND TUBE WITH TIE WRAP
Fuer Schrumpfschlauch und Schlauch mit Kabelschelle
- 8 FOR CORRUGATED TUBES: NW 6/7.5/8.5/10
Fuer Wellrohre: NW 6/7.5/8.5/10
- 9 MOULD CAVITY MARKING (IF NECESSARY)
Nestmarkierung (falls notwendig)
- 10 CAVITY MARKING
Kammerbezeichnung
- 11 MATED WITH ALL MODIFICATION OF DT04-3P
(WITHOUT ANY WELDED / MOUNTED PARTS)
Passend zu allen Varianten von DT04-3P
(ohne verschweißte / montierte Teile)
- 12 BASED ON THE HINGE MECHANISM OF THE CAP,
THE DELIVERY CONDITION CAN BE DIFFERENT
TO THE SHOWN STATUS.
Basierend auf dem Klappmechanismus der Kappe, kann der
Lieferzustand von der dargestellten Ansicht abweichen.
- 13 DOVE TAIL FOR DIV. BRACKETS AND ATTACHMENT CLIPS
Schwalbenschwanz fuer div. Befestigungsbuegel und - Clipse

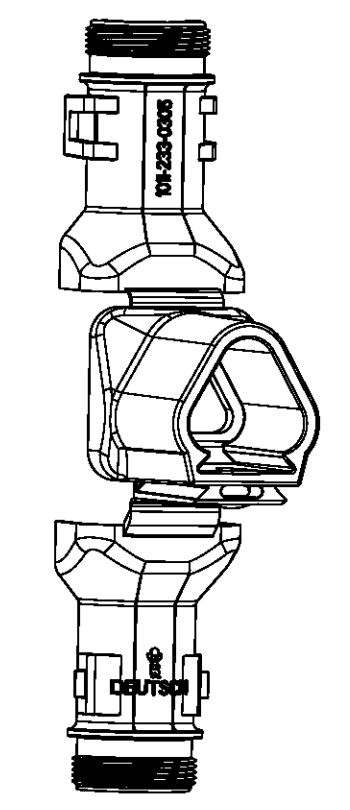
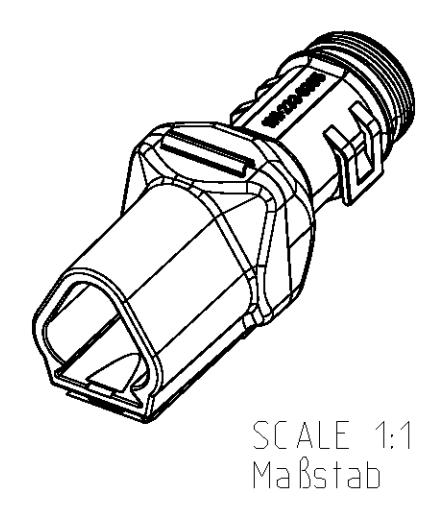
CLOSED (MOUNTED) CONDITION AS SHOWN
 Geschlossener (montierter) Zustand wie gezeigt



SECTION A-A
 Schnitt
 SCALE 5:1
 Maßstab



L+ = ADD LENGTH FOR CORRUGATED TUBE
 = Zus. Länge des Wellrohr



ORDER-NO. Bestell-Nr.	REV.	WEIGHT (g)	MATERIAL	COLOUR Farbe	DESCRIPTION Beschreibung	ITEM
1011-233-0305	A	9.0	NYLON 6/6	BLACK schwarz	COVER WITHOUT STRAIN RELIEF Kappe ohne Zugentlastung	1

TOLERANCES UNLESS OTHERWISE SPECIFIED ACC. TO DIN 16901-140 CENTRIC TO NOMINAL DIMENSION. EDITION 1992-11. SIKAL APPEL. Feinmaßtoleranzen nach DIN 16901-140. Es gilt die Ausgabe 1992-11.		DIESE ZEICHNUNG IST EIN KONTROLLIERTES DOKUMENT. BEMESSUNGEN UND TOLERANZEN GEMAESS GPS (ISO STANDARDS).	
THIS DRAWING IS A CONTROLLED DOCUMENT. DIMENSIONING AND TOLERANCING PER GPS (ISO STANDARDS).		DWN: 01AUG2013 ASJF CHK: 02AUG2013 C.FINZER	
DIMENSIONS: MASSENHEITEN (mm)	TOLERANCES UNLESS OTHERWISE SPECIFIED: ALL DIMENSIONS (mm) TO ISO 2768	APV: 02AUG2013	NAME: C.FINZER
±0.15	±0.15	PRODUCT SPEC: PRODUCTSPEC.	APPLICATION SPEC: VERARBEITUNGSSPEZ.
±0.1	±0.1	FINISH SURFACE PARO: SEE TABLE	WEGHT / BEWICHT: SEE TABLE
±0.05	±0.05	Customer Drawing	/KUNDENZEICHNUNG

TE Connectivity	
NAME: COVER, DT04-3P-BS180 Kappe, DT04-3P-BS180 BACKSHELL STRAIGHT (180 DEGREE)	SIZE: A1
CASE CODE: 00779	DRAWING NO: 1011-233-0305
RESTRICTED TO: NUR FÜR:	SCALE: 2:1
Customer Drawing	SHEET: 1 OF 1