



Verbindungsleitungen *Connecting cables*

Kabelsteckverbinder

- Verbindungsleitungen der Kabelsteckverbinder der Serien M8 und M12
- „T/Y“ 2-fach Verteiler, Adapter
- Schutzart IP65/IP67/IP68 ¹⁾
- 1m und 2m Kabellänge (PUR)
- Weitere Kabellängen ab 200 Stück auf Anfrage

Cable Connector

- Connection line cable connectors of series M8 and M12
- "T/Y" 2-way distributors, adapter
- Degree of protection IP65/IP67/IP68 ¹⁾
- Cable length 1m and 2m (PUR)
Further cable length upon request, 200 pieces up



Aufbau des Steckverbinders:
Construction of the connector:

Verbindungsleitung
Connecting cable

„T/Y“ Stück M12/M8
„T/Y“ connector M12/M8

„T/Y“ Stück M12/M12
„T/Y“ connector M12/M12



- ü
- Ti
- SI IP40
- SI IP67
- Bejonett
- MP IP67
- PP IP67
- M9 IP40
- M9 IP67
- SI IP67
- Bejonett
- PP IP67
- M16 IP40
- M16 IP67
- M23
- Bejonett
- M25
- RD24
- RD30
- M5
- M8
- M12-A
- VL
- Verteiler
- M12-B
- M12-D
- M12-US
- M18
- 7/8"
- BF-A
- BF-B
- BF-C
- R

Sensorsteckverbinder Serie 765 Sensor connectors series 765

Bezeichnung
Description

Abbildung
Figure

Kabelstecker M8x1-
Kabeldose M8x1
Male cable connector M8x1-
female cable connector M8x1



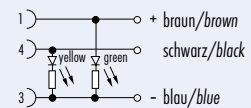
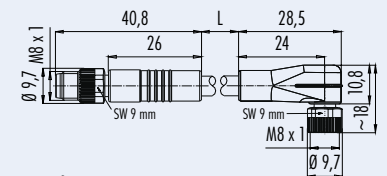
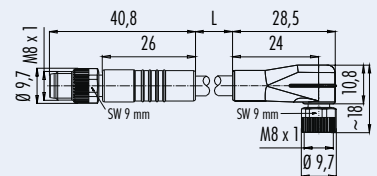
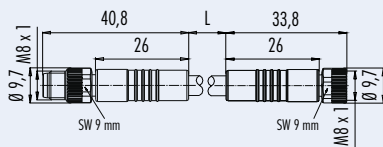
Kabelstecker M8x1-
Winkeldose M8x1
Male cable connector M8x1-
female angled connector M8x1



Kabelstecker M8x1-
Winkeldose mit LED PNP Schließer M8x1
Male cable connector M8x1-
female angled connector with LED PNP NOC M8x1



Maßzeichnung
Drawing



Bestell-Nr.
Ordering-No.

Polzahl Contacts	Kabel (mm ²) Cabel (mm ²)	Kabellänge 1m Cable length 1m	Kabellänge 2m Cable length 2m
3	3x0,25 PUR	79-5032-10-03	79-5032-20-03
4	4x0,25 PUR	79-5033-10-04	79-5033-20-04

Polzahl Contacts	Kabel (mm ²) Cabel (mm ²)	Kabellänge 1m Cable length 1m	Kabellänge 2m Cable length 2m
3	3x0,25 PUR	79-5050-10-03	79-5050-20-03
4	4x0,25 PUR	79-5037-10-04	79-5037-20-04

Polzahl Contacts	Kabel (mm ²) Cabel (mm ²)	Kabellänge 1m Cable length 1m	Kabellänge 2m Cable length 2m
3	3x0,25 PUR	79-5056-10-03	79-5056-20-03

Technische Daten
Specifications

M8-M8

	3	4	Number of contacts
Steckverbinder Verriegelung	schraub/screw		Connector locking system
Anschlussart	crimpen, am Kabel angespritzt/crimp, moulded		Termination
Anschlussquerschnitt	0,25 mm ² (AWG 24)		Wire gauge
Kabeldurchlass	-		Cable outlet
Schutzart	IP67		Degree of protection
Mechanische Lebensdauer	> 100 Steckzyklen/> 100 mating cycles		Mechanical operation
Obere Grenztemperatur	+ 85 °C		Upper temperature
Untere Grenztemperatur	- 25 °C		Lower temperature
Bemessungsspannung	60 V, 10-30 V mit LED/with LED	30 V	Rated voltage
Bemessungs-Stoßspannung	1500 V, 500 V mit LED/with LED	800 V	Rated impulse voltage
Verschmutzungsgrad	3		Pollution degree
Überspannungskategorie	II		Overvoltage categorie
Isolierstoffgruppe	II		Material group
Bemessungsstrom (40 °C)	4 A		Rated current (40 °C)
Durchgangswiderstand	≤ 3 mΩ		Contact resistance
Material Kontakt	Stift/pin CuZn (Messing/brass), Buchse/socket CuSn (Bronze/bronze)		Material of contact
Kontaktoberfläche	Au (Gold/gold)		Contact plating
Material Kontaktkörper	PUR		Material of contact body
Material Gehäuse	PUR		Material of housing

Sensorsteckverbinder Serie 765 Sensor connectors series 765

Bezeichnung
Description

Abbildung
Figure

Kabelstecker M8x1-
Kabellose Schnappversion M8x1
Male cable connector M8x1-
female cable connector snap-in version M8x1



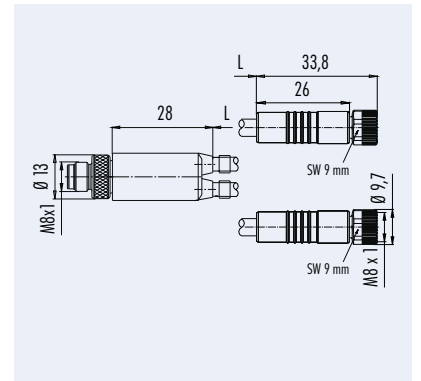
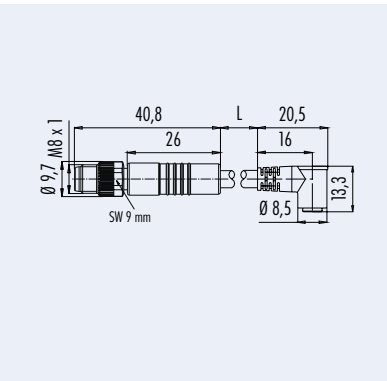
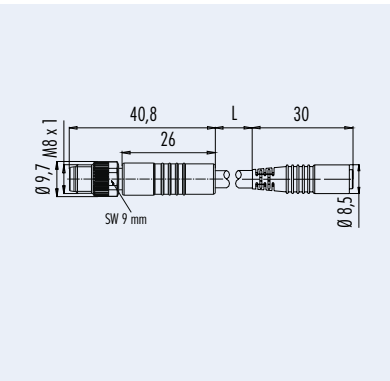
Kabelstecker M8x1-
Winkeldose Schnappversion M8x1
Male cable connector M8x1-
female angled connector snap-in version M8x1



Duo-stecker M8 -
2 Kabellosen M8
Duo connector M8 -
2 female connectors M8



Maßzeichnung
Drawing



Bestell-Nr.
Ordering-No.

Polzahl Contacts	Kabel (mm ²) Cabel (mm ²)	Kabellänge 1m Cable length 1m	Kabellänge 2m Cable length 2m
3	3x0,25 PUR	79-5060-10-03	79-5060-20-03
4	4x0,25 PUR	79-5061-10-04	79-5061-20-04

Polzahl Contacts	Kabel (mm ²) Cabel (mm ²)	Kabellänge 1m Cable length 1m	Kabellänge 2m Cable length 2m
3	3x0,25 PUR	79-5062-10-03	79-5062-20-03
4	4x0,25 PUR	79-5063-10-04	79-5063-20-04

Polzahl Contacts	Kabel (mm ²) Cabel (mm ²)	Kabellänge Cable length	Bestell-Nummer Ordering-Number
3/4	3 x 0,14	0,3 m	79-5203-03-04
		0,6 m	79-5203-06-04
		1,0 m	79-5203-10-04

Technische Daten
Specifications

M8-M8

	3	4	
Polzahl			Number of contacts
Steckverbinder Verriegelung	schnapp, schraub/snap-in, screw		Connector locking system
Anschlussart	crimpen, am Kabel angespritzt/crimp, moulded		Termination
Anschlussquerschnitt	0,25 mm ² (AWG 24)		Wire gauge
Kabeldurchlass	-		Cable outlet
Schutzart	IP65 (schnapp/snap-in), IP67 (schraub/screw)		Degree of protection
Mechanische Lebensdauer	schnapp > 50 Steckzyklen/snap-in > 50 mating cycles, schraub > 100 Steckzyklen/screw > 100 mating cycle		Mechanical operation
Obere Grenztemperatur	schnapp/snap-in + 70 °C, schraub/screw + 85 °C		Upper temperature
Untere Grenztemperatur	- 25 °C		Lower temperature
Bemessungsspannung	60 V, 10-30 V mit LED/with LED	30 V	Rated voltage
Bemessungs-Stoßspannung	1500 V, 500 V mit LED/with LED	800 V	Rated impulse voltage
Verschmutzungsgrad	3		Pollution degree
Überspannungskategorie	II		Overvoltage categorie
Isolierstoffgruppe	II		Material group
Bemessungsstrom (40°C)	4 A		Rated current (40 °C)
Durchgangswiderstand	≤ 3 mΩ		Contact resistance
Material Kontakt	Stift/pin CuZn (Messing/brass), Buchse/socket CuSn (Bronze/bronze)		Material at contact
Kontaktoberfläche	Au (Gold/gold)		Contact plating
Material Kontaktkörper	PUR		Material of contact body
Material Gehäuse	PUR		Material of housing

Sensorsteckverbinder Serie 765 Sensor connectors series 765

Bezeichnung Description	Abbildung Figure
Kabelstecker M8x1- Kabeldose M12x1 Male cable connector M8x1- female cable connector M12x1	
Kabelstecker M8x1- Winkeldose M12x1 Male cable connector M8x1- female angled connector M12x1	
Kabelstecker M8x1- Winkeldose mit LED PNP Schließer M12x1 Male cable connector M8x1- female angled connector with LED PNP NOC M12x1	

Maßzeichnung Drawing

Bestell-Nr. Ordering-No.	Polzahl Contacts		Kabel (mm ²) Cabel (mm ²)		Kabellänge 1m Cable length 1m		Kabellänge 2m Cable length 2m	
		3	4	3x0,25 PUR	4x0,25 PUR	79-5072-10-03	79-5073-10-04	79-5072-20-03
	3	4	3x0,25 PUR	4x0,25 PUR	79-5076-10-03	79-5077-10-04	79-5076-20-03	79-5077-20-04
	3	4	3x0,25 PUR	4x0,25 PUR	79-5104-10-03	79-5105-10-04	79-5104-20-03	79-5105-20-04

Technische Daten Specifications

M8-M12

	3	4	
Polzahl	3	4	Number of contacts
Steckverbinder Verriegelung	schraub/screw		Connector locking system
Anschlussart	crimpen, am Kabel angespritzt/crimp, moulded		Termination
Anschlussquerschnitt	0,25 mm ² (AWG 24)		Wire gauge
Kabeldurchlass	-		Cable outlet
Schutzart	IP67		Degree of protection
Mechanische Lebensdauer	> 100 Steckzyklen/> 100 mating cycles		Mechanical operation
Obere Grenztemperatur	+ 85 °C		Upper temperature
Untere Grenztemperatur	- 25 °C		Lower temperature
Bemessungsspannung	60 V, 10-30 V mit LED/with LED	30 V	Rated voltage
Bemessungs-Stoßspannung	1500 V, 500 V mit LED/with LED	800 V	Rated impulse voltage
Verschmutzungsgrad	3		Pollution degree
Überspannungskategorie	II		Overvoltage categorie
Isolierstoffgruppe	II		Material group
Bemessungsstrom (40 °C)	4 A		Rated current (40 °C)
Durchgangswiderstand	≤ 3 mΩ		Contact resistance
Material Kontakt	Stift/pin CuZn (Messing/brass), Buchse/socket CuSn (Bronze/bronze)		Material of contact
Kontaktoberfläche	Au (Gold/gold)		Contact plating
Material Kontaktkörper	PUR		Material of contact body
Material Gehäuse	PUR		Material of housing

Sensorsteckverbinder Serie 765 Sensor connectors series 765

Bezeichnung
Description

Abbildung
Figure

Kabelstecker M12x1-
Kabeldose M8x1
Male cable connector M12x1-
female cable connector M8x1



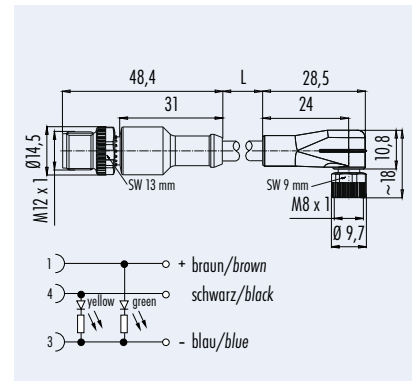
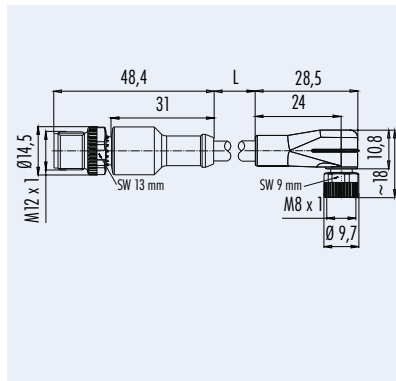
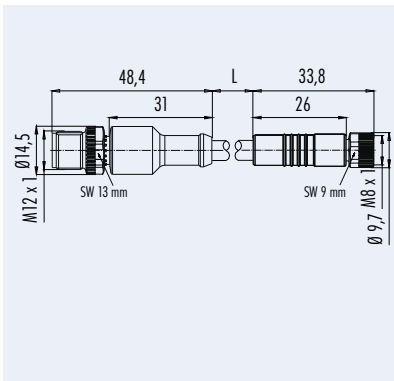
Kabelstecker M12x1-
Winkeldose M8x1
Male cable connector M12x1-
female angled connector M8x1



Kabelstecker M12x1-
Winkeldose mit LED PNP Schließer M8x1
Male cable connector M12x1-
female angled connector with LED PNP NOC M8x1



Maßzeichnung
Drawing



Bestell-Nr.
Ordering-No.

Polzahl Contacts	Kabel (mm ²) Cabel (mm ²)	Kabellänge 1m Cable length 1m	Kabellänge 2m Cable length 2m
3	3x0,25 PUR	79-5008-10-03	79-5008-20-03
4	4x0,25 PUR	79-5009-10-04	79-5009-20-04

Polzahl Contacts	Kabel (mm ²) Cabel (mm ²)	Kabellänge 1m Cable length 1m	Kabellänge 2m Cable length 2m
3	3x0,25 PUR	79-5100-10-03	79-5100-20-03
4	4x0,25 PUR	79-5101-10-04	79-5101-20-04

Polzahl Contacts	Kabel (mm ²) Cabel (mm ²)	Kabellänge 1m Cable length 1m	Kabellänge 2m Cable length 2m
3	3x0,25 PUR	79-5011-10-03	79-5011-20-03

Technische Daten
Specifications

M12-M8

Polzahl	3	4	Number of contacts
Steckverbinder Verriegelung	schraub/screw		Connector locking system
Anschlussart	crimpen, am Kabel angespritzt/crimp, moulded		Termination
Anschlussquerschnitt	0,25 mm ² (AWG 24)		Wire gauge
Kabeldurchlass	-		Cable outlet
Schutzart	IP67		Degree of protection
Mechanische Lebensdauer	> 100 Steckzyklen/> 100 mating cycles		Mechanical operation
Obere Grenztemperatur	+ 85 °C		Upper temperature
Untere Grenztemperatur	- 25 °C		Lower temperature
Bemessungsspannung	60 V, 10-30 V mit LED/with LED	30 V	Rated voltage
Bemessungsstoßspannung	1500 V, 500 V mit LED/with LED	800 V	Rated impulse voltage
Verschmutzungsgrad	3		Pollution degree
Überspannungskategorie	II		Overvoltage categorie
Isolierstoffgruppe	II		Material group
Bemessungsstrom (40°C)	4 A		Rated current (40 °C)
Durchgangswiderstand	≤ 3 mΩ		Contact resistance
Material Kontakt	Stift/pin CuZn (Messing/brass), Buchse/socket CuSn (Bronze/bronze)		Material at contact
Kontaktoberfläche	Au (Gold/gold)		Contact plating
Material Kontaktkörper	PUR		Material of contact body
Material Gehäuse	PUR		Material of housing

Sensorsteckverbinder Serie 765 Sensor connectors series 765

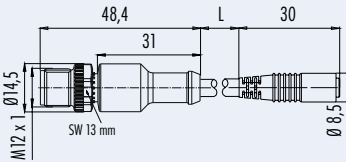
Bezeichnung
Description

Kabelstecker M12x1-
Kabellöse Schnappversion M8x1
Male cable connector M12x1-
female cable connector snap-in version M8x1

Abbildung
Figure



Maßzeichnung
Drawing



Bestell-Nr.
Ordering-No.

Polzahl Contacts	Kabel (mm ²) Cabel (mm ²)	Kabellänge 1m Cable length 1m	Kabellänge 2m Cable length 2m
3	3x0,25 PUR	79-5006-10-03	79-5006-20-03
4	4x0,25 PUR	79-5007-10-04	79-5007-20-04

Technische Daten
Specifications

M12-M8

	3	4	
Polzahl	3	4	Number of contacts
Steckverbinder Verriegelung	schnapp, schraub/snap-in, screw		Connector locking system
Anschlussart	crimpen, am Kabel angespritzt/crimp, moulded		Termination
Anschlussquerschnitt	0,25 mm ² (AWG 24)		Wire gauge
Kabeldurchlass	-		Cable outlet
Schutzart	IP65 (schnapp/snap-in), IP67 (schraub/screw)		Degree of protection
Mechanische Lebensdauer	schnapp > 50 Steckzyklen/snap-in > 50 mating cycles, schraub > 100 Steckzyklen/screw > 100 mating cycle		Mechanical operation
Obere Grenztemperatur	schnapp/snap-in + 70 °C, schraub/screw + 85 °C		Upper temperature
Untere Grenztemperatur	- 25 °C		Lower temperature
Bemessungsspannung	60 V, 10-30 V mit LED/with LED	30 V	Rated voltage
Bemessungs-Stoßspannung	1500 V, 500 V mit LED/with LED	800 V	Rated impulse voltage
Verschmutzungsgrad	3		Pollution degree
Überspannungskategorie	II		Overvoltage categorie
Isolierstoffgruppe	II		Material group
Bemessungsstrom (40 °C)	4 A		Rated current (40 °C)
Durchgangswiderstand	≤ 3 mΩ		Contact resistance
Material Kontakt	Stift/pin CuZn (Messing/brass), Buchse/socket CuSn (Bronze/bronze)		Material of contact
Kontaktoberfläche	Au (Gold/gold)		Contact plating
Material Kontaktkörper	PUR		Material of contact body
Material Gehäuse	PUR		Material of housing

Sensorsteckverbinder Serie 765 Sensor connectors series 765

Bezeichnung
Description

Abbildung
Figure

Duostecker M12x1-
2 Kabellosen M8x1
Duo male connector M12x1-
2 female cable connectors M8x1



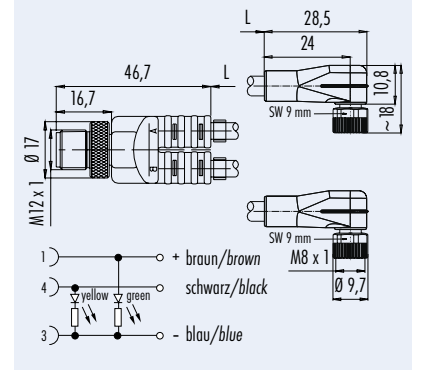
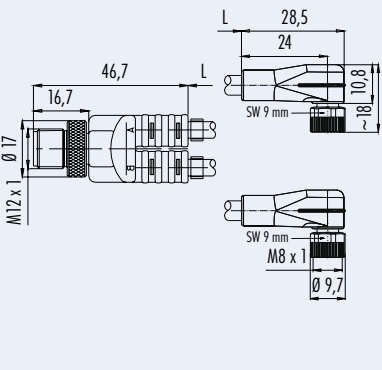
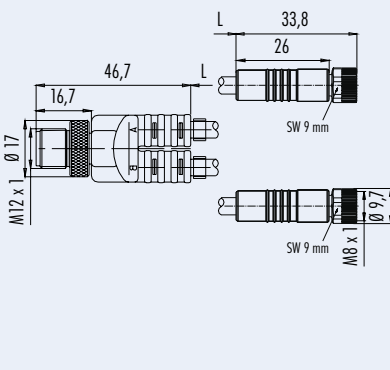
Duostecker M12x1-
2 Winkeldosen M8x1
Duo male connector M12x1-
2 female angled connectors M8x1



Duostecker M12x1-
2 Winkeldosen mit LED PNP Schließer M8x1
Duo male connector M12x1-
2 female angled connectors with LED PNP NOC M8x1



Maßzeichnung
Drawing



Bestell-Nr.
Ordering-No.

Polzahl Contacts	Kabel (mm ²) Cabel (mm ²)	Kabellänge 1m Cable length 1m	Kabellänge 2m Cable length 2m
3/4	3x0,34 PUR	79-5204-10-04	79-5204-20-04

Polzahl Contacts	Kabel (mm ²) Cabel (mm ²)	Kabellänge 1m Cable length 1m	Kabellänge 2m Cable length 2m
3/4	3x0,34 PUR	79-5205-10-04	79-5205-20-04

Polzahl Contacts	Kabel (mm ²) Cabel (mm ²)	Kabellänge 1m Cable length 1m	Kabellänge 2m Cable length 2m
3/4	3x0,34 PUR	79-5206-10-04	79-5206-20-04

Technische Daten
Specifications

M12-M8

	3	4	
Polzahl	3	4	Number of contacts
Steckverbinder Verriegelung	schraub/screw		Connector locking system
Anschlussart	crimpen, am Kabel angespritzt/crimp, moulded		Termination
Anschlussquerschnitt	0,34 mm ² (AWG 22)		Wire gauge
Kabeldurchlass	-		Cable outlet
Schutzart	IP67		Degree of protection
Mechanische Lebensdauer	> 100 Steckzyklen/> 100 mating cycles		Mechanical operation
Obere Grenztemperatur	+ 85 °C		Upper temperature
Untere Grenztemperatur	- 25 °C		Lower temperature
Bemessungsspannung	60 V, 10-30 V mit LED/with LED	30 V	Rated voltage
Bemessungs-Stoßspannung	1500 V, 500 V mit LED/with LED	800 V	Rated impulse voltage
Verschmutzungsgrad	3		Pollution degree
Überspannungskategorie	II		Overvoltage categorie
Isolierstoffgruppe	II		Material group
Bemessungsstrom (40°C)	4 A		Rated current (40 °C)
Durchgangswiderstand	≤ 3 mΩ		Contact resistance
Material Kontakt	Stift/pin CuZn (Messing/brass), Buchse/socket CuSn (Bronze/bronze)		Material at contact
Kontaktoberfläche	Au (Gold/gold)		Contact plating
Material Kontaktkörper	PUR		Material of contact body
Material Gehäuse	PUR		Material of housing

Sensorsteckverbinder Serie 765 Sensor connectors series 765

Bezeichnung Description	Abbildung Figure
Kabelstecker M12x1- Kabeldose M12x1 Male cable connector M12x1- female cable connector M12x1	
Kabelstecker M12x1- Winkeldose M12x1 Male cable connector M12x1- female angled connector M12x1	
Kabelstecker M12x1- Winkeldose mit LED PNP Schließer M12x1 Male cable connector M12x1- female angled connector with LED PNP NOC M12x1	

Maßzeichnung Drawing

Bestell-Nr. Ordering-No.	M12-M12			
	Polzahl Contacts	Kabel (mm ²) Cabel (mm ²)	Kabellänge 1m Cable length 1m	Kabellänge 2m Cable length 2m
	3	3x0,34 PUR	79-5000-10-04	79-5000-20-04
	4	4x0,34 PUR	79-5001-10-04	79-5001-20-04
	5	5x0,25 PUR	79-5002-10-05	79-5002-20-05
	3	3x0,34 PUR	79-5027-10-04	79-5027-20-04
	4	4x0,34 PUR	79-5028-10-04	79-5028-20-04
	5	5x0,25 PUR	79-5029-10-05	79-5029-20-05
	3	3x0,34 PUR	79-5003-10-04	79-5003-20-04
	4	4x0,34 PUR	79-5004-10-04	79-5004-20-04

Technische Daten Specifications			
M12-M12			
	3	4	5
Polzahl	3	4	5
Steckverbinder Verriegelung	schraub/screw		
Anschlussart	crimpen, am Kabel angespritzt/crimp, moulded		
Anschlussquerschnitt	0,34 mm ² (AWG 22)		0,25 mm ² (AWG 24)
Kabeldurchlass	-		
Schutzart	IP68		
Mechanische Lebensdauer	> 100 Steckzyklen/> 100 mating cycles		
Obere Grenztemperatur	+ 85 °C		
Untere Grenztemperatur	- 25 °C		
Bemessungsspannung	250 V, 10-30 V mit LED/with LED		60 V
Bemessungs-Stoßspannung	2500 V, 500 V mit LED/with LED		1500 V
Verschmutzungsgrad	3		
Überspannungskategorie	II		
Isolierstoffgruppe	II		
Bemessungsstrom (40°C)	4 A		
Durchgangswiderstand	≤ 3 mΩ		
Material Kontakt	Stift/pin CuZn (Messing/brass), Buchse/socket CuSn (Bronze/bronze)		
Kontaktoberfläche	Au (Gold/gold)		
Material Kontaktkörper	PUR		
Material Gehäuse	PUR		
			Number of contacts
			Connector locking system
			Termination
			Wire gauge
			Cable outlet
			Degree of protection
			Mechanical operation
			Upper temperature
			Lower temperature
			Rated voltage
			Rated impulse voltage
			Pollution degree
			Overvoltage categorie
			Material group
			Rated current (40 °C)
			Contact resistance
			Material of contact
			Contact plating
			Material of contact body
			Material of housing

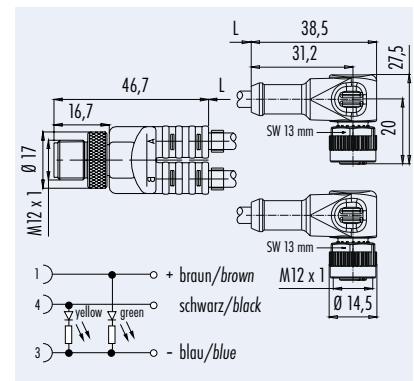
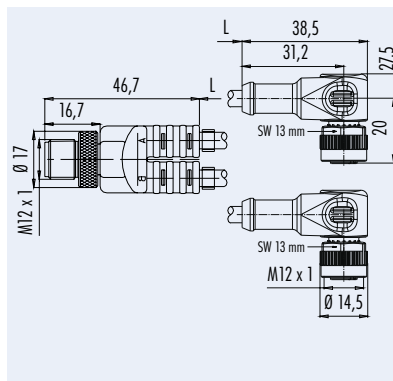
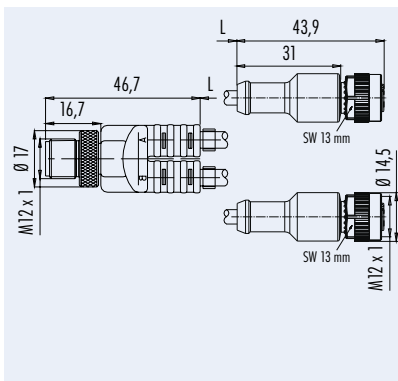
Sensorsteckverbinder Serie 765 Sensor connectors series 765

Bezeichnung
Description

Abbildung
Figure



Maßzeichnung
Drawing



Bestell-Nr.
Ordering-No.

Polzahl Contacts	Kabel (mm ²) Cabel (mm ²)	Kabellänge 1m Cable length 1m	Kabellänge 2m Cable length 2m
3/4	3x0,34 PUR	79-5200-10-04	79-5200-20-04

Polzahl Contacts	Kabel (mm ²) Cabel (mm ²)	Kabellänge 1m Cable length 1m	Kabellänge 2m Cable length 2m
3/4	3x0,34 PUR	79-5201-10-04	79-5201-20-04

Polzahl Contacts	Kabel (mm ²) Cabel (mm ²)	Kabellänge 1m Cable length 1m	Kabellänge 2m Cable length 2m
3/4	3x0,34 PUR	79-5202-10-04	79-5202-20-04

Technische Daten
Specifications

M12-M12

	3	4	5	
Polzahl	3	4	5	Number of contacts
Steckverbinder Verriegelung	schraub/screw			Connector locking system
Anschlussart	crimpen, am Kabel angespritzt/crimp, moulded			Termination
Anschlussquerschnitt	0,34 mm ² (AWG 22)		0,25 mm ² (AWG 24)	Wire gauge
Kabeldurchlass	-			Cable outlet
Schutzart	IP68			Degree of protection
Mechanische Lebensdauer	> 100 Steckzyklen/> 100 mating cycles			Mechanical operation
Obere Grenztemperatur	+ 85 °C			Upper temperature
Untere Grenztemperatur	- 25 °C			Lower temperature
Bemessungsspannung	250 V, 10-30 V mit LED/with LED		60 V	Rated voltage
Bemessungsstoßspannung	2500 V, 500 V mit LED/with LED		1500 V	Rated impulse voltage
Verschmutzungsgrad	3			Pollution degree
Überspannungskategorie	II			Overvoltage categorie
Isolierstoffgruppe	II			Material group
Bemessungsstrom (40°C)	4 A			Rated current (40 °C)
Durchgangswiderstand	≤ 3 mΩ			Contact resistance
Material Kontakt	Stift/pin CuZn (Messing/brass), Buchse/socket CuSn (Bronze/bronze)			Material of contact
Kontaktoberfläche	Au (Gold/gold)			Contact plating
Material Kontaktkörper	PUR			Material of contact body
Material Gehäuse	PUR			Material of housing

Sensorsteckverbinder Serie 765 Sensor connectors series 765

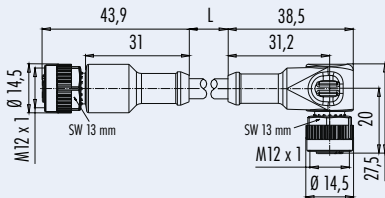
Bezeichnung
Description

Kabeldose M12x1-
Winkeldose M12x1
Female cable connector M12x1-
female angled connector M12x1

Abbildung
Figure



Maßzeichnung
Drawing



Bestell-Nr.
Ordering-No.

Polzahl Contacts	Kabel (mm ²) Cabel (mm ²)	Kabellänge 1m Cable length 1m	Kabellänge 2m Cable length 2m	Polzahl Contacts	Kabel (mm ²) Cabel (mm ²)	Kabellänge 1m Cable length 1m	Kabellänge 2m Cable length 2m
3	3x0,34 PUR	79-5012-10-04	79-5012-20-04				
4	4x0,34 PUR	79-5022-10-04	79-5022-20-04				

Technische Daten
Specifications

M12-M12

	3	4	
Polzahl	3	4	Number of contacts
Steckverbinder Verriegelung	Schraub/Screw		Connector locking system
Anschlussart	Crimpen, am Kabel angespritzt/crimp, moulded		Termination
Anschlussquerschnitt	0,34 mm ² (AWG 22)		Wire gauge
Kabeldurchlass	-		Cable outlet
Schutzart	IP68		Degree of protection
Mechanische Lebensdauer	> 100 Steckzyklen/> 100 mating cycles		Mechanical operation
Obere Grenztemperatur	+ 85 °C		Upper temperature
Untere Grenztemperatur	- 25 °C		Lower temperature
Bemessungsspannung	250 V		Rated voltage
Bemessungs-Stoßspannung	2500 V		Rated impulse voltage
Verschmutzungsgrad	3		Pollution degree
Überspannungskategorie	II		Overvoltage categorie
Isolierstoffgruppe	II		Material group
Bemessungsstrom (40 °C)	4 A		Rated current (40 °C)
Durchgangswiderstand	≤ 3 mΩ		Contact resistance
Material Kontakt	CuSn (Bronze/bronze)		Material of contact
Kontaktoberfläche	Au (Gold/gold)		Contact plating
Material Kontaktkörper	PUR		Material of contact body
Material Gehäuse	-		Material of housing

Sensorsteckverbinder Serie 765 Sensor connectors series 765

Bezeichnung
Description

Abbildung
Figure

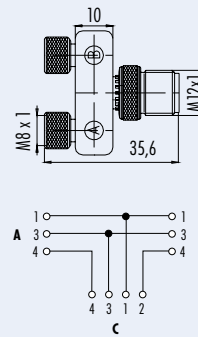
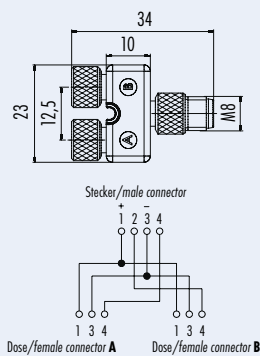
Zweifachverteiler
Stecker M8x1-2 Buchsen M8x1
Twin distributor
Male connector M8x1-2 female connectors M8x1



Zweifachverteiler
Stecker M12x1-2 Buchsen M8x1
Twin distributor
Male connector M12x1-2 female connectors M8x1



Maßzeichnung
Drawing



Bestell-Nr.
Ordering-No.

Polzahl Contacts	Bestell-Nr. Ordering-No.
3/4	79-5280-00-04

Polzahl Contacts	Bestell-Nr. Ordering-No.
3/4	79-5204-00-04

Technische Daten Specifications	M8-M8	M12-M8
Polzahl	3/4	Number of contacts
Steckverbinder Verriegelung	Schraub/Screw	Connector locking system
Anschlussart	-	Termination
Anschlussquerschnitt	-	Wire gauge
Kabeldurchlass	-	Cable outlet
Schutzart	IP68	Degree of protection
Mechanische Lebensdauer	> 100 Steckzyklen / > 100 mating cycles	Mechanical operation
Obere Grenztemperatur	+ 85 °C	Upper temperature
Untere Grenztemperatur	- 25 °C	Lower temperature
Bemessungsspannung	60 V	Rated voltage
Bemessungsstoßspannung	1500 V	Rated impulse voltage
Verschmutzungsgrad	3	Pollution degree
Überspannungskategorie	II	Overvoltage category
Isolierstoffgruppe	II	Material group
Bemessungsstrom (40 °C)	4 A	Rated current (40 °C)
Durchgangswiderstand	≤ 3 mΩ	Contact resistance
Material Kontakt	Stift/pin CuZn (Messing/brass), Buchse/socket CuSn (Bronze/bronze)	Material of contact
Kontaktoberfläche	Au (Gold/gold)	Contact plating
Material Kontaktkörper	PUR	Material of contact body
Material Gehäuse	PUR	Material of housing

Sensorsteckverbinder Serie 765 Sensor connectors series 765

Bezeichnung Description	Zweifachverteiler Stecker M12x1-2 Buchsen M12x1 Twin distributor Male connector M12x1-2 female connectors M12x1	Zweifachverteiler Stecker M12x1-2 Buchsen M12x1 Twin distributor Male connector M12x1-2 female connectors M12x1	Zweifachverteiler Stecker M12x1-2 Buchsen M12x1 Twin distributor Male connector M12x1-2 female connectors M12x1
Abbildung Figure			

Maßzeichnung Drawing			
-------------------------	--	--	--

Bestell-Nr. Ordering-No.	Polzahl Contacts	Bestell-Nr. Ordering-No.	Polzahl Contacts	Bestell-Nr. Ordering-No.	Polzahl Contacts	Bestell-Nr. Ordering-No.
	4/4	79-5200-00-04	4/5	79-5207-00-05	5/5	79-5208-00-05

Technische Daten Specifications

	4/4	4/5	5/5	
Polzahl	4/4	4/5	5/5	Number of contacts
Steckverbinder Verriegelung		schraub/screw		Connector locking system
Anschlussart		-		Termination
Anschlussquerschnitt		-		Wire gauge
Kabeldurchlass		-		Cable outlet
Schutzart		IP68		Degree of protection
Mechanische Lebensdauer		> 100 Steckzyklen/> 100 mating cycles		Mechanical operation
Obere Grenztemperatur		+ 85 °C		Upper temperature
Untere Grenztemperatur		- 25 °C		Lower temperature
Bemessungsspannung	250 V		60 V	Rated voltage
Bemessungs-Stoßspannung	2500 V		1500 V	Rated impulse voltage
Verschmutzungsgrad		3		Pollution degree
Überspannungskategorie		II		Overvoltage categorie
Isolierstoffgruppe		II		Material group
Bemessungsstrom (40°C)		4 A		Rated current (40 °C)
Durchgangswiderstand		≤ 3 mΩ		Contact resistance
Material Kontakt	Stift/pin CuZn (Messing/brass), Buchse/socket CuSn (Bronze/bronze)			Material of contact
Kontaktoberfläche	Au (Gold/gold)			Contact plating
Material Kontaktkörper	PUR			Material of contact body
Material Gehäuse	PUR			Material of housing

Sensorsteckverbinder Serie 765 Sensor connectors series 765

Bezeichnung
Description

Abbildung
Figure

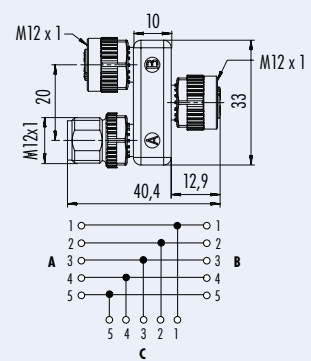
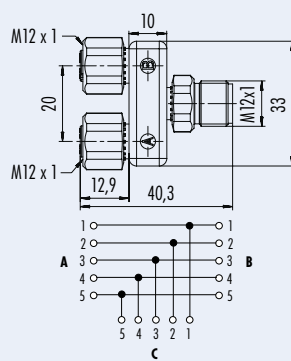
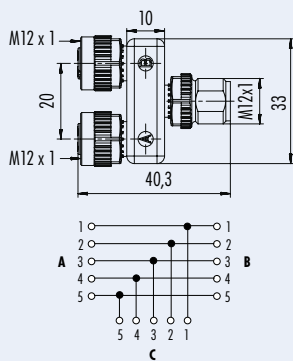
Zweifachverteiler, Stecker M12x1-
2 Buchsen M12x1, 1:1 Verdrahtung
Twin distributor, male connector M12x1-
2 female connectors M12x1, 1:1 wiring

VA Zweifachverteiler, Stecker M12x1-
2 Buchsen M12x1, 1:1 Verdrahtung
Stainless steel twin distributor, male connector M12x1-
2 female connectors M12x1, 1:1 wiring

Zweifachverteiler, Stecker M12x1-
Stecker M12x1-Buchse M12x1, 1:1 Verdrahtung
Twin distributor, male connector M12x1-
male connector M12x1-female connector M12x1, 1:1 wiring



Maßzeichnung
Drawing



Bestell-Nr.
Ordering-No.

Polzahl Contacts	Bestell-Nr. Ordering-No.
5	79-5210-00-05
8	79-5211-00-08

Polzahl Contacts	Bestell-Nr. Ordering-No.
5	79-5210-17-05

Polzahl Contacts	Bestell-Nr. Ordering-No.
5	79-5212-00-05

Technische Daten
Specifications

	5	8	
Polzahl	5	8	Number of contacts
Steckverbinder Verriegelung	schraub/screw		Connector locking system
Anschlussart	-		Termination
Anschlussquerschnitt	-		Wire gauge
Kabeldurchlass	-		Cable outlet
Schutzart	IP68		Degree of protection
Mechanische Lebensdauer	> 100 Steckzyklen/> 100 mating cycles		Mechanical operation
Obere Grenztemperatur	+ 85 °C		Upper temperature
Untere Grenztemperatur	- 25 °C		Lower temperature
Bemessungsspannung	60 V	30 V	Rated voltage
Bemessungs-Stoßspannung	1500 V	800 V	Rated impulse voltage
Verschmutzungsgrad	3		Pollution degree
Überspannungskategorie	II		Overvoltage categorie
Isolierstoffgruppe	II		Material group
Bemessungsstrom (40 °C)	4 A	2 A	Rated current (40 °C)
Durchgangswiderstand	≤ 3 mΩ		Contact resistance
Material Kontakt	Stift/pin CuZn (Messing/brass), Buchse/socket CuSn (Bronze/bronze)		Material of contact
Kontaktoberfläche	Au (Gold/gold)		Contact plating
Material Kontaktkörper	PUR		Material of contact body
Material Gehäuse	PUR		Material of housing

Sensorsteckverbinder Serie 765 Sensor connectors series 765

Bezeichnung Description

Adapter
Kabelstecker M8 - Kabeldose M12
Adapter
Male cable connector M8 - Female cable connector M12

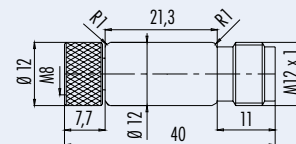
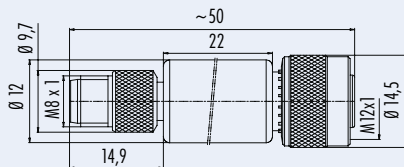
Abbildung Figure



Adapter
Kabeldose M8 - Kabelstecker M12
Adapter
Female cable connector M8 - Male cable connector M12



Maßzeichnung Drawing



Bestell-Nr. Ordering-No.

Polzahl Contacts	Bestell-Nr. Ordering-No.	Polzahl Contacts	Bestell-Nr. Ordering-No.
3	09-5283-00-03	3	09-5280-00-03
4	09-5284-00-04	4	09-5281-00-04

Technische Daten Specifications

M8-M12

	3	4	
Polzahl	3	4	Number of contacts
Steckverbinder Verriegelung	schraub/screw		Connector locking system
Anschlussart	-		Termination
Anschlussquerschnitt	-		Wire gauge
Kabeldurchlass	-		Cable outlet
Schutzart	IP67		Degree of protection
Mechanische Lebensdauer	> 100 Steckzyklen/> 100 mating cycles		Mechanical operation
Obere Grenztemperatur	+ 85 °C		Upper temperature
Untere Grenztemperatur	- 25 °C		Lower temperature
Bemessungsspannung	60 V	30 V	Rated voltage
Bemessungs-Stoßspannung	1500 V	800 V	Rated impulse voltage
Verschmutzungsgrad	3		Pollution degree
Überspannungskategorie	II		Overvoltage categorie
Isolierstoffgruppe	II		Material group
Bemessungsstrom (40 °C)	4 A		Rated current (40 °C)
Durchgangswiderstand	≤ 3 mΩ		Contact resistance
Material Kontakt	Stift/pin CuZn (Messing/brass), Buchse/socket CuSn (Bronze/bronze)		Material of contact
Kontaktoberfläche	Au (Gold/gold)		Contact plating
Material Kontaktkörper	PUR		Material of contact body
Material Gehäuse	Schmelzkleber/hot melt		Material of housing

Sensorsteckverbinder Serie 765
Sensor connectors series 765

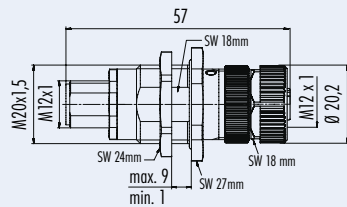
Bezeichnung
Description

Adapter
Schaltschrankdurchführung, geschirmt
Adapter
Lead-through for control cabinet, shielded

Abbildung
Figure



Maßzeichnung
Drawing



Bestell-Nr.
Ordering-No.

Polzahl Contacts	Bestell-Nummer Ordering-Number
4	09-5240-00-04
5	09-5241-00-05
8	09-5244-00-08

Technische Daten
Specifications

	4	5	8	
Polzahl	4	5	8	Number of contacts
Steckverbinder Verriegelung	schraub/screw			Connector locking system
Anschlussart	-			Termination
Anschlussquerschnitt	-			Wire gauge
Kabeldurchlass	-			Cable outlet
Schutzart	IP 67			Degree of protection
Mechanische Lebensdauer	> 100 Steckzyklen/> 100 mating cycles			Mechanical operation
Obere Grenztemperatur	+ 85 °C			Upper temperature
Untere Grenztemperatur	- 25 °C			Lower temperature
Bemessungsspannung	250 V	60 V	30 V	Rated voltage
Bemessungs-Stoßspannung	2500 V	1500 V	800 V	Rated impulse voltage
Verschmutzungsgrad	3			Pollution degree
Überspannungskategorie	II			Overvoltage categorie
Isolierstoffgruppe	III			Material group
Bemessungsstrom (40 °C)	4 A	2 A		Rated current (40 °C)
Durchgangswiderstand	≤ 3 mΩ (Gold/gold)			Contact resistance
Material Kontakt	CuZn (Messing/brass)			Material of contact
Kontaktoberfläche	Au (Gold/gold)			Contact plating
Material Kontaktkörper	PA (UL 94 HB)			Material of contact body
Material Gehäuse	Zink Druckguss vernickelt/Messing vernickelt/zinc diecasting nickel plated/brass nickel plated			Material of housing

Sensorsteckverbinder Serie 765 Sensor connectors series 765

Kontaktbelegung Duoleitungen Wiring diagram duo connectors

Farbkodierung Colour coding

Aktor-Sensor Zweifachverteiler Actor-sensor duo connector

- 1 braun/brown
- 3 blau/blue
- 4 schwarz/black (Kabel A/cable A)
- 2 schwarz/black (Kabel B/cable B)

Kabel A Cable A

- 1 braun/brown
- 3 blau/blue
- 4 schwarz/black

Kabel B Cable B

- 1 braun/brown
- 3 blau/blue
- 4 schwarz/black

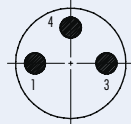
Polbilder Contact arrangements

Stifteinsatz (Steckseite) Male insert (mating side)

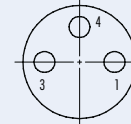
Buchseinsatz (Steckseite) Female insert (mating side)

M8

3 pol
3 contacts

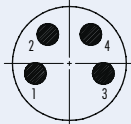


- 1 braun/brown
- 3 blau/blue
- 4 schwarz/black

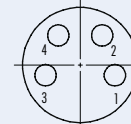


- 1 braun/brown
- 3 blau/blue
- 4 schwarz/black

4 pol
4 contacts



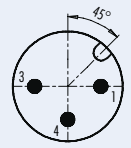
- 1 braun/brown
- 2 weiß/white
- 3 blau/blue
- 4 schwarz/black



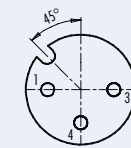
- 1 braun/brown
- 2 weiß/white
- 3 blau/blue
- 4 schwarz/black

M12

3 pol
3 contacts

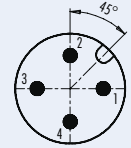


- 1 braun/brown
- 3 blau/blue
- 4 schwarz/black

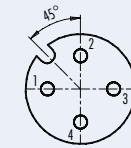


- 1 braun/brown
- 3 blau/blue
- 4 schwarz/black

4 pol
4 contacts

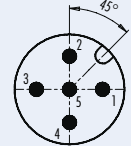


- 1 braun/brown
- 2 weiß/white
- 3 blau/blue
- 4 schwarz/black

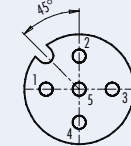


- 1 braun/brown
- 2 weiß/white
- 3 blau/blue
- 4 schwarz/black

5 pol
5 contacts

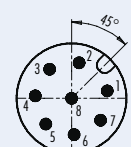


- 1 braun/brown
- 2 weiß/white
- 3 blau/blue
- 4 schwarz/black
- 5 grau/grey

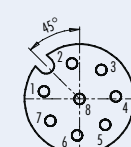


- 1 braun/brown
- 2 weiß/white
- 3 blau/blue
- 4 schwarz/black
- 5 grau/grey

8 pol
8 contacts



- | geschirmt/
shielded | nicht geschirmt/
not shielded |
|-----------------------------------|----------------------------------|
| 1 weiß/white | 1 weiß/white |
| 2 braun/brown | 2 braun/brown |
| 3 grün/green | 3 grün/green |
| 4 gelb/yellow | 4 gelb/yellow |
| 5 grau/grey | 5 grau/grey |
| 6 rosa/pink | 6 rosa/pink |
| 7 blau/blue | 7 blau/blue |
| 8 rot/red | 8 Schirm/shield |
| Gehäuse-Schirm/
Housing shield | |



- | geschirmt/
shielded | nicht geschirmt/
not shielded |
|-----------------------------------|----------------------------------|
| 1 weiß/white | 1 weiß/white |
| 2 braun/brown | 2 braun/brown |
| 3 grün/green | 3 grün/green |
| 4 gelb/yellow | 4 gelb/yellow |
| 5 grau/grey | 5 grau/grey |
| 6 rosa/pink | 6 rosa/pink |
| 7 blau/blue | 7 blau/blue |
| 8 rot/red | 8 Schirm/shield |
| Gehäuse-Schirm/
Housing shield | |

