



## Bajonett Steckverbinder *Bayonet connectors*

### Kabelsteckverbinder

- Steckverbinder mit schneller Bajonett-Verriegelung
- Schutzart IP40 <sup>1)</sup>
- Kabeldurchlass in 2 Größen
- Kabelverschraubung mit integrierter Zugentlastung
- Steckverbinder Durchmesser 12mm

### Cable Connector

- Connector with easy bayonet locking
- Degree of protection IP40 <sup>1)</sup>
- Cable outlet in 2 sizes
- Cable housing with integrated strain relief
- Connector diameter 12mm

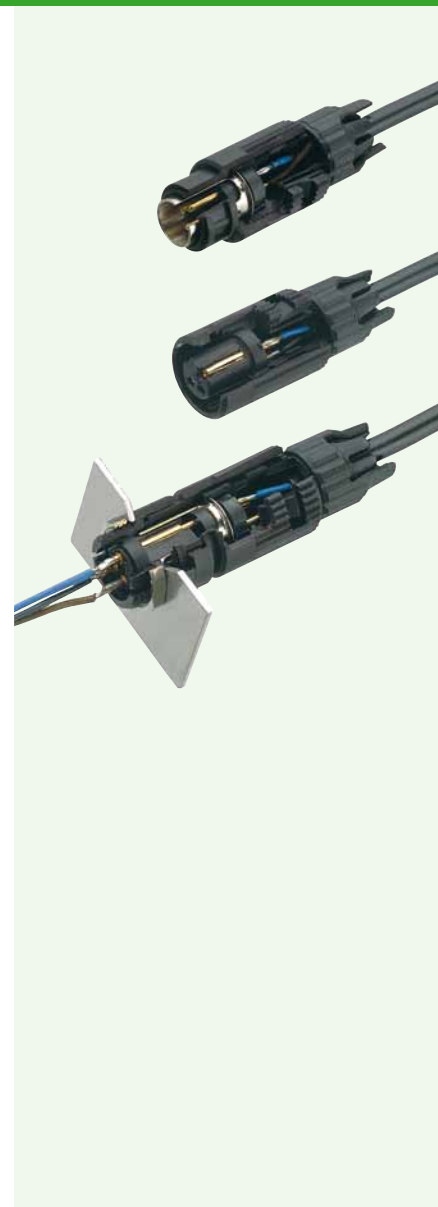


Aufbau des Steckverbinders:  
Construction of the connector:

Kabelstecker  
Male cable connector

Kabeldose  
Female cable connector

Flanschsteckverbinder  
Socket connectors



- ü
- Ti
- SI IP40
- SI IP67
- Bajonett
- MPP IP67
- PP IP67
- M9 IP40
- M9 IP67
- SI IP67
- Bajonett
- PP IP67
- M16 IP40
- M16 IP67
- M23
- Bajonett
- M25
- RD24
- RD30
- M5
- M8
- M12-A
- VL
- Verteiler
- M12-B
- M12-D
- M12-US
- M18
- 7/8"
- BF-A
- BF-B
- BF-C
- R

**Subminiatursteckverbinder Serie 710**  
**Subminiature connectors series 710**

Bezeichnung  
Description

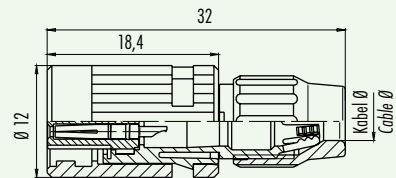
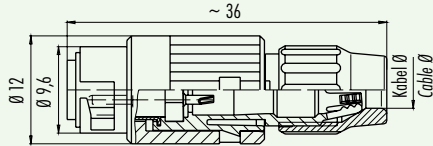
Kabelstecker  
Male cable connector

Kabeldose  
Female cable connector

Abbildung  
Figure



Maßzeichnung  
Drawing



Bestell-Nr.  
Ordering-No.

Polzahl Contacts	Kabeldurchlass 3-4mm Cable outlet 3-4mm	Kabeldurchlass 4-5mm Cable outlet 4-5mm	Polzahl Contacts	Kabeldurchlass 3-4mm Cable outlet 3-4mm	Kabeldurchlass 4-5mm Cable outlet 4-5mm
2	99-0971-100-02	99-0971-102-02	2	99-0972-100-02	99-0972-102-02
3	99-0975-100-03	99-0975-102-03	3	99-0976-100-03	99-0976-102-03
4	99-0979-100-04	99-0979-102-04	4	99-0980-100-04	99-0980-102-04
5	99-0995-100-05	99-0995-102-05	5	99-0996-100-05	99-0996-102-05
7	99-9475-100-07	99-9475-102-07	7	99-9476-100-07	99-9476-102-07
8	99-9479-100-08	99-9479-102-08	8	99-9480-100-08	99-9480-102-08

Technische Daten  
Specifications

Polzahl	2	3	4	5	7	8	Number of contacts
Steckverbinder Verriegelung	Bajonett/bayonet						Connector locking system
Anschlussart	löten/solder						Termination
Anschlussquerschnitt	max. 0,25 mm <sup>2</sup> (max. AWG 24)			max. 0,14 mm <sup>2</sup> (max. AWG 26)			Wire gauge
Kabeldurchlass	3-4 mm/4-5 mm						Cable outlet
Schutzart	IP40						Degree of protection
Mechanische Lebensdauer	> 500 Steckzyklen/> 500 mating cycles						Mechanical operation
Obere Grenztemperatur	+ 85 °C						Upper temperature
Untere Grenztemperatur	- 40 °C						Lower temperature
Bemessungsspannung	125 V						Rated voltage
Bemessungs-Stoßspannung	1500 V						Rated impulse voltage
Verschmutzungsgrad	1						Pollution degree
Überspannungskategorie	II						Overvoltage categorie
Isolierstoffgruppe	III						Material group
Bemessungsstrom (40 °C)	4 A		3 A		1 A		Rated current (40 °C)
Durchgangswiderstand	≤ 3 mΩ						Contact resistance
Material Kontakt	Stift/pin CuZn (Messing/brass), Buchse/socket CuSn (Bronze/bronze)						Material of contact
Kontaktoberfläche	Au (Gold/gold)						Contact plating
Material Kontaktkörper	PA (UL 94 V-0)						Material of contact body
Material Gehäuse	PA (UL 94 HB)						Material of housing

## Subminiatursteckverbinder Serie 710 Subminiature connectors series 710

Bezeichnung  
Description

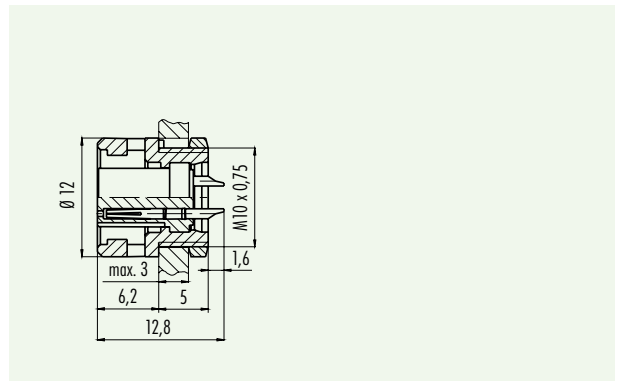
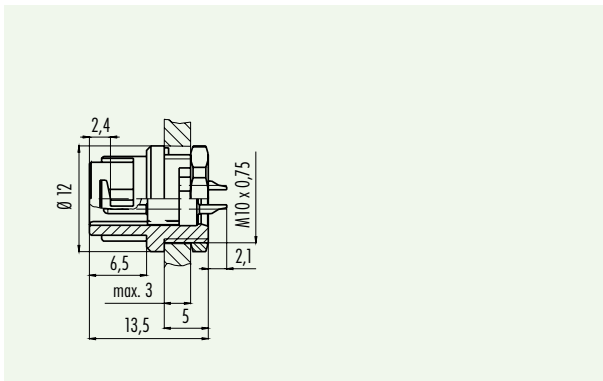
Flanschstecker  
Male socket

Flanschdose  
Female socket

Abbildung  
Figure



Maßzeichnung  
Drawing



Bestell-Nr.  
Ordering-No.

Polzahl Contacts	Bestell-Nr. Ordering-No.
2	09-0973-00-02
3	09-0977-00-03
4	09-0981-00-04
5	09-0997-00-05
7	09-9477-00-07
8	09-9481-00-08

Polzahl Contacts	Bestell-Nr. Ordering-No.
2	09-0974-00-02
3	09-0978-00-03
4	09-0982-00-04
5	09-0998-00-05
7	09-9478-00-07
8	09-9482-00-08

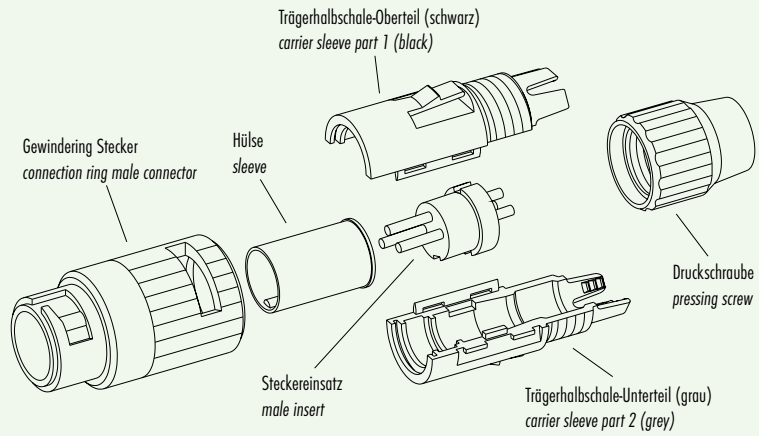
### Technische Daten Specifications

	2	3	4	5	7	8	
Polzahl							Number of contacts
Steckverbinder Verriegelung	Bajonett/bayonet						Connector locking system
Anschlussart	löten/solder						Termination
Anschlussquerschnitt	max. 0,25 mm <sup>2</sup> (max. AWG 24)			max. 0,14 mm <sup>2</sup> (max. AWG 26)			Wire gauge
Kabeldurchlass	-						Cable outlet
Schutzart	IP40						Degree of protection
Mechanische Lebensdauer	> 500 Steckzyklen/>5100 mating cycles						Mechanical operation
Obere Grenztemperatur	+ 85 °C						Upper temperature
Untere Grenztemperatur	- 40 °C						Lower temperature
Bemessungsspannung	125 V						Rated voltage
Bemessungs-Stoßspannung	1500 V						Rated impulse voltage
Verschmutzungsgrad	1						Pollution degree
Überspannungskategorie	II						Overvoltage categorie
Isolierstoffgruppe	III						Material group
Bemessungsstrom (40°C)	4 A		3 A		1 A		Rated current (40 °C)
Durchgangswiderstand	≤ 3 mΩ						Contact resistance
Material Kontakt	Stift/pin CuZn (Messing/brass), Buchse/socket CuSn (Bronze/bronze)						Material of contact
Kontaktoberfläche	Au (Gold/gold)						Contact plating
Material Kontaktkörper	PA (UL 94 V-0)						Material of contact body
Material Gehäuse	PA (UL 94 HB)						Material of housing

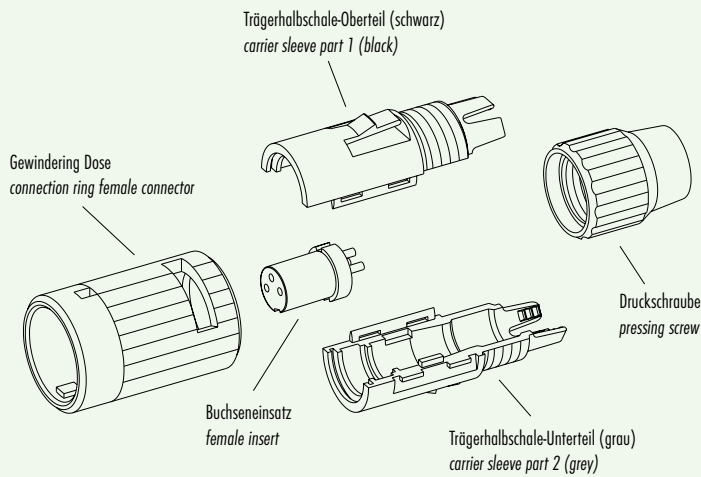
**Subminiatursteckverbinder Serie 710**  
**Subminiature connectors series 710**

Einzelteildarstellung  
 Component part drawing

Kabelstecker  
 Male cable connectors



Kabeldose  
 Female cable connectors



**Subminiatursteckverbinder Serie 710**  
**Subminiature connectors series 710**

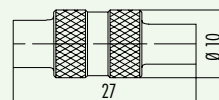
**Zubehör**  
**Accessories**

Abbildung  
 Figure

Montageschlüssel  
 Mounting spanner

Maßzeichnung  
 Drawing

Bestell-Nr.  
 Ordering-No.



01-5059-001

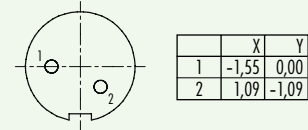
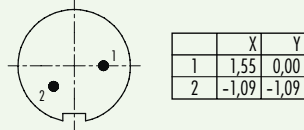
## Subminiatursteckverbinder Serie 710 Subminiature connectors series 710

Polbilder  
Contact arrangements

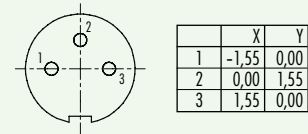
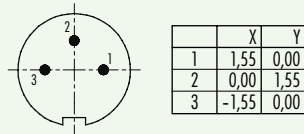
Stifteinsatz (Steckseite)  
Male insert (mating side)

Buchseinsatz (Steckseite)  
Female insert (mating side)

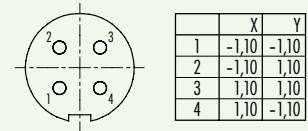
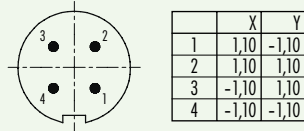
2 pol  
2 contacts



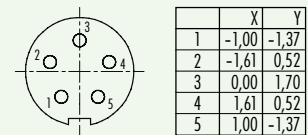
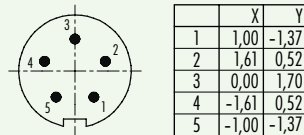
3 pol  
3 contacts



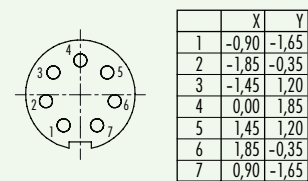
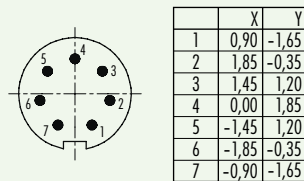
4 pol  
4 contacts



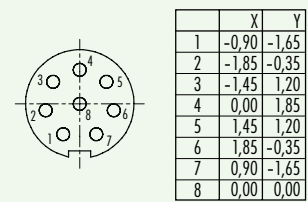
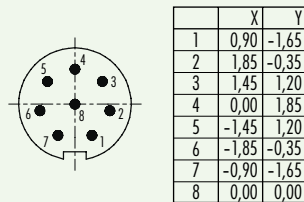
5 pol  
5 contacts



7 pol  
7 contacts



8 pol  
8 contacts



Montageausschnitt  
Panel cut out

