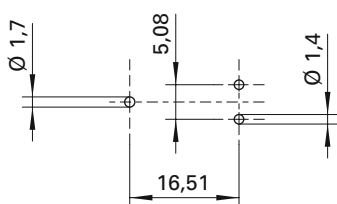
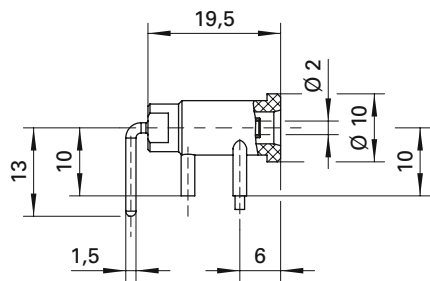


Ø 2 Sicherheit Ø 2 safety



Sicherheits-Einbaubuchse
• zum Einbauen in Frontplatten

- Best.-Nr. SEB 3402 Ni / 10 / ..(Farbe)**
• Kontaktteile **vernickelt**
• Isolierteil PA 6.6 (Polyamid)
• **Farben** siehe Tabelle

- Best.-Nr. SEB 3402 Au / 10 / ..(Farbe)**
• wie oben, jedoch
• Kontaktteile **vergoldet**
• **Farben** siehe Tabelle

Safety threaded socket
• for fixture in panels

- Order No. SEB 3402 Ni / 10 / ..(colour)**
• contact parts **nickel-plated**
• insulation PA 6.6 (Polyamid)
• **colours** see table

- Order No. SEB 3402 Au / 10 / ..(colour)**
• as above
• contact parts **gold-plated**
• **colours** see table

Allgemeine Angaben	
Best.-Nr. ¹⁾	SEB 3402 Ni / 10 / ..(Farbe) Kontaktteile vernickelt
	SEB 3402 Au / 10 / ..(Farbe) Kontaktteile vergoldet
Farben	schwarz, rot
Technische Daten	
Anschluss	löten
Durchgangswiderstand ⁴⁾	7 mΩ / 5 mΩ
Bemessungsspannung ²⁾	600 V CAT III
Bemessungsstrom ²⁾	10 A
Temperatur-Einsatzbereich	von -25 °C bis +80 °C

General information	
Order No. ¹⁾	SEB 3402 Ni / 10 / ..(colour) contact parts nickel-plated
	SEB 3402 Au / 10 / ..(colour) contact parts gold-plated
colours	black, red
Technical data	
terminal	solder
transition resistance ⁴⁾	7 mΩ / 5 mΩ
rated voltage ²⁾	600 V CAT III
rated current ²⁾	10 A
operating temperature	from -25 °C to +80 °C

¹⁾ andere Kontaktflächen, Farben, Anschlüsse und Pinlängen auf Anfrage
²⁾ bei normalen Umgebungstemperaturen
⁴⁾ abhängig von der Kontaktfläche

¹⁾ other contact platings, colours, terminals and pin lengths on request
²⁾ at normal ambient temperatures
⁴⁾ depending on contact plating

Sicherheits-Einbaubuchse

- zum Einbauen in Frontplatten bis 9 mm Dicke
- Befestigung mittels einer Schlitzmutter M8 x 0,5
- Montagebohrung Ø 8,2
- Montage mittels Montagewerkzeug MWZ 4 und Sechskantschlüssel 6-kant 1,5, siehe Kapitel Zubehör
- die Montageanleitung MA 006 finden Sie unter www.schuetzinger.de

Best.-Nr. SEB 3400 Ni / ..(Farbe)

- Kontaktteile **vernickelt**
- Isolierteil PA 6.6 (Polyamid)
- Befestigungsmutter (Schlitzmutter) **vernickelt**
- **Farben** siehe Tabelle

Best.-Nr. SEB 3400 Au / ..(Farbe)

- wie oben, jedoch
- Kontaktteile **vergoldet**
- **Farben** siehe Tabelle



MA 006

zusätzliche Befestigung mittels einer Sechskantmutter möglich

Best.-Nr. M8x0.5 H2.5 SW10 MsNi
siehe Kapitel Zubehör

Safety threaded socket

- for fixture in panels up to 9 mm thickness
- fixed by: slotted nut M8 x 0.5
- hole Ø 8.2
- fixture using special tool MWZ 4 and allen key 6-kant 1.5, see chapter accessories
- please visit www.schuetzinger.de to find the assembly instruction MA 006

Order No. SEB 3400 Ni / ..(colour)

- contact parts **nickel-plated**
- insulation PA 6.6 (Polyamid)
- fastening nut (slotted nut) **nickel-plated**
- **colours** see table

Order No. SEB 3400 Au / ..(colour)

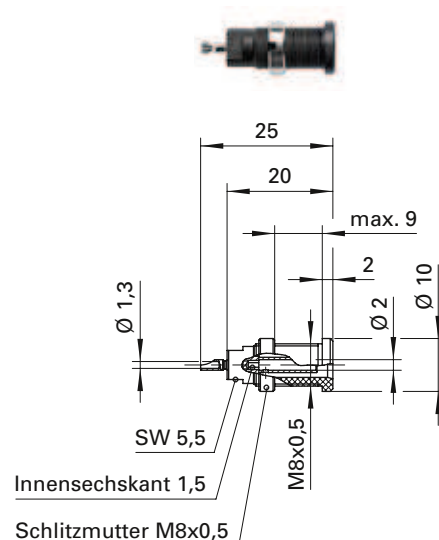
- as above
- contact parts **gold-plated**
- **colours** see table



MA 006

additional fasting with hexagon nut

Order No. M8x0.5 H2.5 SW10 MsNi
see chapter accessories



Allgemeine Angaben		General information	
Best.-Nr. ¹⁾	SEB 3400 Ni / ..(Farbe) Kontaktteile vernickelt	Order No. ¹⁾	SEB 3400 Ni / ..(colour) contact parts nickel-plated
	SEB 3400 Au / ..(Farbe) Kontaktteile vergoldet		SEB 3400 Au / ..(colour) contact parts gold-plated
Farben	schwarz, rot, blau, gelb, grün, grüngelb	colours	black, red, blue, yellow, green, green-yellow
Technische Daten		Technical data	
Anschluss	löten	terminal	solder
Durchgangswiderstand ⁴⁾	5 mΩ / 3 mΩ	transition resistance ⁴⁾	5 mΩ / 3 mΩ
Bemessungsspannung ²⁾	600 V CAT III	rated voltage ²⁾	600 V CAT III
Bemessungsstrom ²⁾	10 A	rated current ²⁾	10 A
Temperatur-Einsatzbereich	von -25 °C bis +80 °C	operating temperature	from -25 °C to +80 °C
Anzugsdrehmoment der Befestigungsmutter	30 Ncm	max. torque fastening nut	30 Ncm

¹⁾ andere Kontaktberflächen, Farben und Anschlüsse auf Anfrage

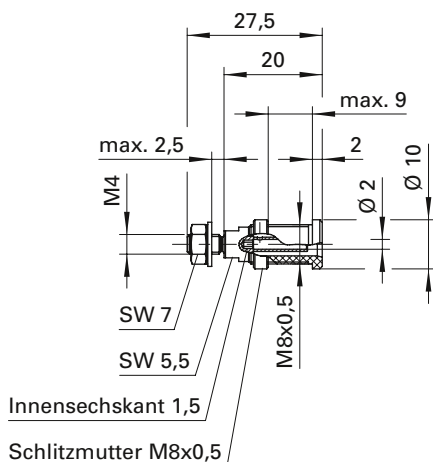
²⁾ bei normalen Umgebungstemperaturen

⁴⁾ abhängig von der Kontaktberfläche

¹⁾ other contact platings, colours and terminals on request

²⁾ at normal ambient temperatures

⁴⁾ depending on contact plating



Sicherheits-Einbaubuchse

- zum Einbauen in Frontplatten bis 9 mm Dicke
- Befestigung mittels einer Schlitzmutter M8 x 0,5
- Montagebohrung Ø 8,2
- Montage mittels Montagewerkzeug MWZ 4 und Sechskantschlüssel 6-kant 1,5, siehe Kapitel Zubehör
- die Montageanleitung MA 006 finden Sie unter www.schuetzinger.de

- Best.-Nr. SEB 3401 Ni / ..(Farbe)**
- Kontaktteile **vernickelt**
 - Isolierenteil **PA 6.6 (Polyamid)**
 - Befestigungsmutter (Schlitzmutter) **vernickelt**
 - **Farben** siehe Tabelle

- Best.-Nr. SEB 3401 Au / ..(Farbe)**
- wie oben, jedoch
 - Kontaktteile **vergoldet**
 - **Farben** siehe Tabelle



MA 006

zusätzliche Befestigung mittels einer Sechskantmutter möglich

- Best.-Nr. M8x0.5 H2.5 SW10 MsNi**
siehe Kapitel Zubehör



Safety threaded socket

- for fixture in panels up to 9 mm thickness
- fixed by: slotted nut M8 x 0.5
- hole Ø 8.2
- fixture using special tool MWZ 4 and allen key 6-kant 1.5, see chapter accessories
- please visit www.schuetzinger.de to find the assembly instruction MA 006

- Order No. SEB 3401 Ni / ..(colour)**
- contact parts **nickel-plated**
 - insulation **PA 6.6 (Polyamid)**
 - fastening nut (slotted nut) **nickel-plated**
 - **colours** see table

- Order No. SEB 3401 Au / ..(colour)**
- as above
 - contact parts **gold-plated**
 - **colours** see table



MA 006

additional fastening with hexagon nut

- Order No. M8x0.5 H2.5 SW10 MsNi**
see chapter accessories

Allgemeine Angaben	
Best.-Nr. ¹⁾	SEB 3401 Ni / ..(Farbe) Kontaktteile vernickelt
	SEB 3401 Au / ..(Farbe) Kontaktteile vergoldet
Farben	schwarz, rot, blau, gelb, grün, grüngelb
Technische Daten	
Anschluss	M4
Durchgangswiderstand ⁴⁾	7 mΩ / 5 mΩ
Bemessungsspannung ²⁾	600 V CAT III
Bemessungsstrom ²⁾	10 A
Temperatur-Einsatzbereich	von -25 °C bis +80 °C
Anzugsdrehmoment der Befestigungsmutter	30 Ncm

General information	
Order No. ¹⁾	SEB 3401 Ni / ..(colour) contact parts nickel-plated
	SEB 3401 Au / ..(colour) contact parts gold-plated
colours	black, red, blue, yellow, green, green-yellow
Technical data	
terminal	M4
transition resistance ⁴⁾	7 mΩ / 5 mΩ
rated voltage ²⁾	600 V CAT III
rated current ²⁾	10 A
operating temperature	from -25 °C to +80 °C
max. torque fastening nut	30 Ncm

¹⁾ andere Kontaktoberflächen, Farben und Anschlüsse auf Anfrage

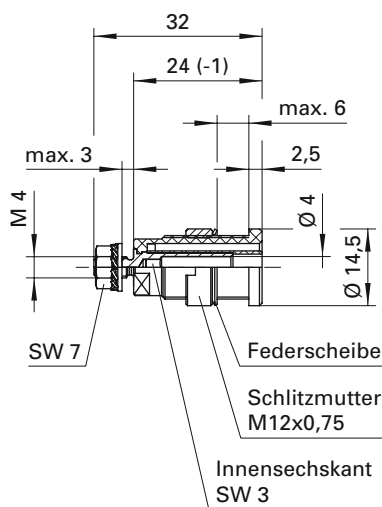
²⁾ bei normalen Umgebungstemperaturen

⁴⁾ abhängig von der Kontaktoberfläche

¹⁾ other contact platings, colours and terminals on request

²⁾ at normal ambient temperatures

⁴⁾ depending on contact plating



Sicherheits-Einbaubuchse

- zum Einbauen in Frontplatten bis 6 mm Dicke
- Befestigung mittels einer Schlitzmutter M12 x 0,75 und einer Federscheibe
- Montagebohrung Ø 12,2+0,1 mm
- Montage mittels Montagewerkzeug MWZ 8 und MWZ 15, siehe Kapitel Zubehör
- die Montageanleitung MA 007 finden Sie unter www.schuetzinger.de

- Best.-Nr. SEB 6445 Ni / ..(Farbe)**
- Kontaktteile **vernickelt**
 - Isolierteil PA 6.6 (Polyamid) UL94 - V2
 - Befestigungsmutter (Schlitzmutter) M12 x 0,75
 - **Farben** siehe Tabelle

- Best.-Nr. SEB 6445 Au / ..(Farbe)**
- wie oben, jedoch
 - Kontaktteile **vergoldet**
 - **Farben** siehe Tabelle



MA 007

zusätzliche Befestigung mittels einer Sechskantmutter möglich

- Best.-Nr. M12x0.75 SW14**
siehe Kapitel Zubehör



Safety threaded socket

- for fixture in panels up to 6 mm thick
- fixed by: slotted nut M12 x 0.75 and spring washer
- hole Ø 12.2+0.1 mm
- fixture using special tools MWZ 8 and MWZ 15, see chapter accessories
- please visit www.schuetzinger.de to find the assembly instruction MA 007

- Order No. SEB 6445 Ni / ..(colour)**
- contact parts **nickel-plated**
 - insulation PA 6.6 (Polyamid) UL94 - V2
 - fixed by nut (slotted nut) M12 x 0.75
 - **colours** see table

- Order No. SEB 6445 Au / ..(colour)**
- as above
 - contact parts **gold-plated**
 - **colours** see table



MA 007

additional fasting with hexagon nut

- Order No. M12x0.75 SW14**
see chapter accessories

Allgemeine Angaben

Best.-Nr. ¹⁾	SEB 6445 Ni / ..(Farbe) Kontaktteile vernickelt
	SEB 6445 Au / ..(Farbe) Kontaktteile vergoldet
Farben	schwarz, rot, blau, gelb, grün, grau, braun, weiß, orange, violett, grüngelb

Technische Daten

Anschluss	M4
Durchgangswiderstand ⁴⁾	7 mΩ / 5 mΩ
Bemessungsspannung ²⁾	1000 V CAT III
Bemessungsstrom ²⁾	32 A
Temperatur-Einsatzbereich	von -25 °C bis +80 °C
Anzugsdrehmoment der Befestigungsmutter	45 Ncm
Anzugsdrehmoment der Mutter M4	100 Ncm

¹⁾ andere Kontaktoberflächen, Farben und Anschlüsse auf Anfrage
²⁾ bei normalen Umgebungstemperaturen
⁴⁾ abhängig von der Kontaktoberfläche

General information

Order No. ¹⁾	SEB 6445 Ni / ..(colour) contact parts nickel-plated
	SEB 6445 Au / ..(colour) contact parts gold-plated
colours	black, red, blue, yellow, green, grey, brown, white, orange, purple, green-yellow

Technical data

terminal	M4
transition resistance ⁴⁾	7 mΩ / 5 mΩ
rated voltage ²⁾	1000 V CAT III
rated current ²⁾	32 A
operating temperature	from -25 °C to +80 °C
max. torque fastening nut	45 Ncm
max. torque nut M4	100 Ncm

¹⁾ other contact platings, colours and terminals on request
²⁾ at normal ambient temperatures
⁴⁾ depending on contact plating

Sicherheits-Einbaubuchse

- zum Einbauen in Frontplatten bis 6 mm Dicke
- Befestigung mittels einer Schlitzmutter M12 x 0,75 und einer Federscheibe
- Montagebohrung Ø 12,2+0,1 mm
- Montage mittels Montagewerkzeug MWZ 8 und MWZ 15, siehe Kapitel Zubehör
- die Montageanleitung MA 007 finden Sie unter www.schuetzinger.de

Best.-Nr. SEB 6525 Ni / ..(Farbe)

- Kontaktteile **vernickelt**
- Isolierteil PA 6.6 (Polyamid) UL94 - V2
- Befestigungsmutter (Schlitzmutter) M12 x 0,75
- **Farben** siehe Tabelle



MA 007

zusätzliche Befestigung mittels einer Sechskantmutter möglich

Best.-Nr. M12x0.75 SW14
siehe Kapitel Zubehör

Safety threaded socket

- for fixture in panels up to 6 mm thick
- fixed by: slotted nut M12 x 0.75 and spring washer
- hole Ø 12.2+0.1 mm
- fixture using special tools MWZ 8 and MWZ 15, see chapter accessories
- please visit www.schuetzinger.de to find the assembly instruction MA 007

Order No. SEB 6525 Ni / ..(colour)

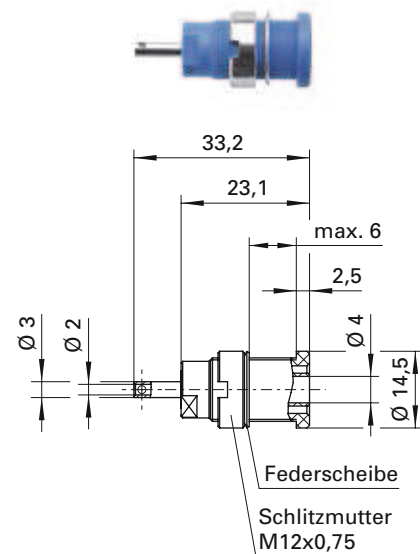
- contact parts **nickel-plated**
- insulation PA 6.6 (Polyamid) UL94 - V2
- fixed by nut (slotted nut) M12 x 0.75
- **colours** see table



MA 007

additional fasting with hexagon nut

Order No. M12x0.75 SW14
see chapter accessories



Allgemeine Angaben		General information	
Best.-Nr. ¹⁾	SEB 6525 Ni / ..(Farbe) Kontaktteile vernickelt	Order No. ¹⁾	SEB 6525 Ni / ..(colour) contact parts nickel-plated
Farben	schwarz, rot, blau, gelb, grün, grau, braun, weiß, orange, violett, grüngelb	colours	black, red, blue, yellow, green, grey, brown, white, orange, purple, green-yellow
Technische Daten		Technical data	
Anschluss	löten	terminal	solder
Durchgangswiderstand ⁴⁾	7 mΩ	transition resistance ⁴⁾	7 mΩ
Bemessungsspannung ²⁾	1000 V CAT III	rated voltage ²⁾	1000 V CAT III
Bemessungsstrom ²⁾	10 A	rated current ²⁾	10 A
Temperatur-Einsatzbereich	von -25 °C bis +80 °C	operating temperature	from -25 °C to +80 °C
Anzugsdrehmoment der Befestigungsmutter	45 Ncm	max. torque fastening nut	45 Ncm

¹⁾ andere Kontaktberflächen, Farben und Anschlüsse auf Anfrage

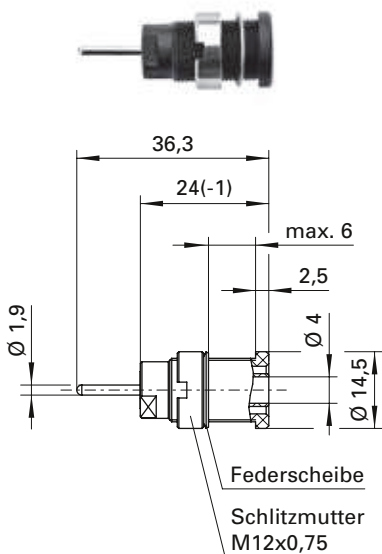
²⁾ bei normalen Umgebungstemperaturen

⁴⁾ abhängig von der Kontaktberfläche

¹⁾ other contact platings, colours and terminals on request

²⁾ at normal ambient temperatures

⁴⁾ depending on contact plating



Sicherheits-Einbaubuchse

- zum Einbauen in Frontplatten bis 6 mm Dicke
- Befestigung mittels einer Schlitzmutter M12 x 0,75 und einer Federscheibe
- Montagebohrung Ø 12,2+0,1 mm
- Montage mittels Montagewerkzeug MWZ 8 und MWZ 15, siehe Kapitel Zubehör
- die Montageanleitung MA 007 finden Sie unter www.schuetzinger.de

Best.-Nr. SEB 6448 Ni / ..(Farbe)

- Kontaktteile **vernickelt**
- Isolierenteil PA 6.6 (Polyamid) UL94 - V2

- Befestigungsmutter (Schlitzmutter) M12 x 0,75
- **Farben** siehe Tabelle

Best.-Nr. SEB 6448 Au / ..(Farbe)

- wie oben, jedoch
- Kontaktteile **vergoldet**
- **Farben** siehe Tabelle



MA 007

zusätzliche Befestigung mittels einer Sechskantmutter möglich

Best.-Nr. M12x0.75 SW14
siehe Kapitel Zubehör



Safety threaded socket

- for fixture in panels up to 6 mm thick
- fixed by: slotted nut M12 x 0.75 and spring washer
- hole Ø 12.2+0.1 mm
- fixture using special tools MWZ 8 and MWZ 15, see chapter accessories
- please visit www.schuetzinger.de to find the assembly instruction MA 007

Order No. SEB 6448 Ni / ..(colour)

- contact parts **nickel-plated**
- insulation PA 6.6 (Polyamid) UL94 - V2

- fixed by nut (slotted nut) M12 x 0.75
- **colours** see table

Order No. SEB 6448 Au / ..(colour)

- as above
- contact parts **gold-plated**
- **colours** see table



MA 007

additional fasting with hexagon nut

Order No. M12x0.75 SW14
see chapter accessories

Allgemeine Angaben

Best.-Nr. ¹⁾	SEB 6448 Ni / ..(Farbe) Kontaktteile vernickelt
	SEB 6448 Au / ..(Farbe) Kontaktteile vergoldet

Farben	schwarz, rot, blau, gelb, grün, grau, braun, weiß, orange, violett, grüngelb
--------	--

Technische Daten

Anschluss	Pin Ø 1,9 mm
Durchgangswiderstand ⁴⁾	5 mΩ / 3 mΩ
Bemessungsspannung ²⁾	1000 V CAT III
Bemessungsstrom ²⁾	24 A
Temperatur-Einsatzbereich	von -25 °C bis +80 °C
Anzugsdrehmoment der Befestigungsmutter	45 Ncm

General information

Order No. ¹⁾	SEB 6448 Ni / ..(colour) contact parts nickel-plated
	SEB 6448 Au / ..(colour) contact parts gold-plated

colours	black, red, blue, yellow, green, grey, brown, white, orange, purple, green-yellow
---------	---

Technical data

terminal	pin Ø 1.9 mm
transition resistance ⁴⁾	5 mΩ / 3 mΩ
rated voltage ²⁾	1000 V CAT III
rated current ²⁾	24 A
operating temperature	from -25 °C to +80 °C
max. torque fastening nut	45 Ncm

¹⁾ andere Kontaktflächen, Farben und Anschlüsse auf Anfrage

²⁾ bei normalen Umgebungstemperaturen

⁴⁾ abhängig von der Kontaktfläche

¹⁾ other contact platings, colours and terminals on request

²⁾ at normal ambient temperatures

⁴⁾ depending on contact plating

Sicherheits-Einpressbuchse

- zum Einpressen in Frontplatten bis 6 mm Dicke
- Aufnahmebohrung Ø 12,2±0,1 mm, einseitig angesenkt (ca. 0,5 x 45°)
- Plattenstärke:
Metallplatten: ≥ 1 mm
Kunststoffplatten: ≥ 2 mm
- Montage mittels Montagewerkzeug MWZ 13, siehe Kapitel Zubehör
- die Montageanleitung MA 005 finden Sie unter www.schuetzinger.de

Best.-Nr. SEPB 6449 Ni / ..(Farbe)

- Kontaktteile **vernickelt**
- Isolierenteil PA 6.6 (Polyamid) UL94 - V2
- **Farben** siehe Tabelle

Best.-Nr. SEPB 6449 Au / ..(Farbe)

- wie oben, jedoch
- Kontaktteile **vergoldet**
- **Farben** siehe Tabelle



MA 005

Safety press-in socket

- for pressing into panels up to 6 mm thick
- location hole Ø 12.2±0.1 mm, countersunk one-sided (approx. 0.5 x 45°)
- panel thickness:
metal panels: ≥ 1 mm
plastic panels: ≥ 2 mm
- fixture using special tool MWZ 13, see chapter accessories
- please visit www.schuetzinger.de to find the assembly instruction MA 005

Order No. SEPB 6449 Ni / ..(colour)

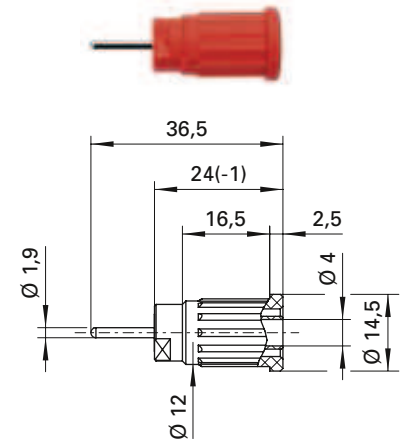
- contact parts **nickel-plated**
- insulation PA 6.6 (Polyamid) UL94 - V2
- **colours** see table

Order No. SEPB 6449 Au / ..(colour)

- as above
- contact parts **gold-plated**
- **colours** see table



MA 005



Allgemeine Angaben		General information	
Best.-Nr. ¹⁾	SEPB 6449 Ni / ..(Farbe) Kontaktteile vernickelt	Order No. ¹⁾	SEPB 6449 Ni / ..(colour) contact parts nickel-plated
	SEPB 6449 Au / ..(Farbe) Kontaktteile vergoldet		SEPB 6449 Au / ..(colour) contact parts gold-plated
Farben	schwarz, rot, blau, gelb, grün, grau, braun, weiß, orange, violett, grüngelb	colours	black, red, blue, yellow, green, grey, brown, white, orange, purple, green-yellow
Technische Daten		Technical data	
Anschluss	Pin Ø 1,9 mm	terminal	pin Ø 1.9 mm
Durchgangswiderstand ⁴⁾	5 mΩ / 3 mΩ	transition resistance ⁴⁾	5 mΩ / 3 mΩ
Bemessungsspannung ²⁾	1000 V CAT III	rated voltage ²⁾	1000 V CAT III
Bemessungsstrom ²⁾	24 A	rated current ²⁾	24 A
Temperatur-Einsatzbereich	von -25 °C bis +80 °C	operating temperature	from -25 °C to +80 °C

¹⁾ andere Kontaktoberflächen, Farben und Anschlüsse auf Anfrage

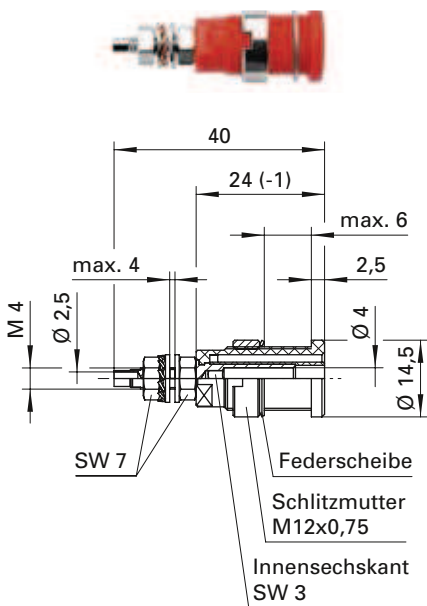
²⁾ bei normalen Umgebungstemperaturen

⁴⁾ abhängig von der Kontaktoberfläche

¹⁾ other contact platings, colours and terminals on request

²⁾ at normal ambient temperatures

⁴⁾ depending on contact plating



Sicherheits-Einbaubuchse

- zum Einbauen in Frontplatten bis 6 mm Dicke
- Befestigung mittels einer Schlitzmutter M12 x 0,75 und einer Federscheibe
- Montagebohrung Ø 12,2+0,1 mm
- Montage mittels Montagewerkzeug MWZ 8 und MWZ 15, siehe Kapitel Zubehör
- die Montageanleitung MA 007 finden Sie unter www.schuetzinger.de

Best.-Nr. SEB 6446 Ni / ..(Farbe)

- Kontaktteile **vernickelt**
- Isolierenteil PA 6.6 (Polyamid) UL94 - V2

- Befestigungsmutter (Schlitzmutter) M12 x 0,75
- **Farben** siehe Tabelle

Best.-Nr. SEB 6446 Au / ..(Farbe)

- wie oben, jedoch
- Kontaktteile **vergoldet**
- **Farben** siehe Tabelle



MA 007

zusätzliche Befestigung mittels einer Sechskantmutter möglich

Best.-Nr. M12x0.75 SW14
siehe Kapitel Zubehör

Safety threaded socket

- for fixture in panels up to 6 mm thick
- fixed by: slotted nut M12 x 0.75 and spring washer
- hole Ø 12.2+0.1 mm
- fixture using special tools MWZ 8 and MWZ 15, see chapter accessories
- please visit www.schuetzinger.de to find the assembly instruction MA 007

Order No. SEB 6446 Ni / ..(colour)

- contact parts **nickel-plated**
- insulation PA 6.6 (Polyamid) UL94 - V2

- fixed by nut (slotted nut) M12 x 0.75
- **colours** see table

Order No. SEB 6446 Au / ..(colour)

- as above
- contact parts **gold-plated**
- **colours** see table



MA 007

additional fasting with hexagon nut

Order No. M12x0.75 SW14
see chapter accessories

Allgemeine Angaben

Best.-Nr. ¹⁾	SEB 6446 Ni / ..(Farbe) Kontaktteile vernickelt
	SEB 6446 Au / ..(Farbe) Kontaktteile vergoldet
Farben	schwarz, rot, blau, gelb, grün, grau, braun, weiß, orange, violett, grüngelb

Technische Daten

Anschluss	M4
Durchgangswiderstand ⁴⁾	7 mΩ / 5 mΩ
Bemessungsspannung ²⁾	1000 V CAT III
Bemessungsstrom ²⁾	32 A
Temperatur-Einsatzbereich	von -25 °C bis +80 °C
Anzugsdrehmoment der Befestigungsmutter	45 Ncm
Anzugsdrehmoment der Mutter M4	100 Ncm

¹⁾ andere Kontaktoberflächen, Farben und Anschlüsse auf Anfrage
²⁾ bei normalen Umgebungstemperaturen
⁴⁾ abhängig von der Kontaktoberfläche

General information

Order No. ¹⁾	SEB 6446 Ni / ..(colour) contact parts nickel-plated
	SEB 6446 Au / ..(colour) contact parts gold-plated
colours	black, red, blue, yellow, green, grey, brown, white, orange, purple, green-yellow

Technical data

terminal	M4
transition resistance ⁴⁾	7 mΩ / 5 mΩ
rated voltage ²⁾	1000 V CAT III
rated current ²⁾	32 A
operating temperature	from -25 °C to +80 °C
max. torque fastening nut	45 Ncm
max. torque nut M4	100 Ncm

¹⁾ other contact platings, colours and terminals on request
²⁾ at normal ambient temperatures
⁴⁾ depending on contact plating

Sicherheits-Einpressbuchse

- zum Einpressen in Frontplatten bis 6 mm Dicke
- Aufnahmebohrung Ø 12,2±0,1 mm, einseitig angesenkt (ca. 0,5 x 45°)
- Plattenstärke:
Metallplatten: ≥ 1 mm
Kunststoffplatten: ≥ 2 mm
- Montage mittels Montagewerkzeug MWZ 13, siehe Kapitel Zubehör
- die Montageanleitung MA 005 finden Sie unter www.schuetzinger.de

Best.-Nr. SEPB 6447 Ni / ..(Farbe)

- Kontaktteile **vernickelt**
- Isolierenteil PA 6.6 (Polyamid) UL94 - V2
- **Farben** siehe Tabelle

Best.-Nr. SEPB 6447 Au / ..(Farbe)

- wie oben, jedoch
- Kontaktteile **vergoldet**
- **Farben** siehe Tabelle



MA 005

Safety press-in socket

- for pressing into panels up to 6 mm thick
- location hole Ø 12.2±0.1 mm, countersunk one-sided (approx. 0.5 x 45°)
- panel thickness:
metal panels: ≥ 1 mm
plastic panels: ≥ 2 mm
- fixture using special tool MWZ 13, see chapter accessories
- please visit www.schuetzinger.de to find the assembly instruction MA 005

Order No. SEPB 6447 Ni / ..(colour)

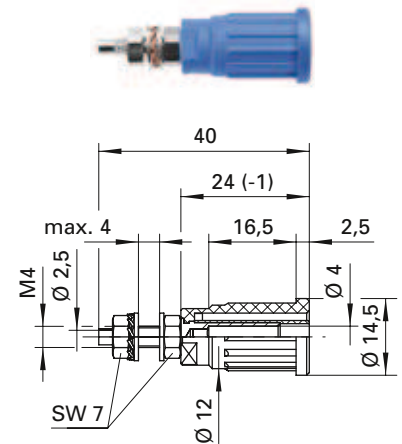
- contact parts **nickel-plated**
- insulation PA 6.6 (Polyamid) UL94 - V2
- **colours** see table

Order No. SEPB 6447 Au / ..(colour)

- as above
- contact parts **gold-plated**
- **colours** see table



MA 005



Allgemeine Angaben		General information	
Best.-Nr. ¹⁾	SEPB 6447 Ni / ..(Farbe) Kontaktteile vernickelt	Order No. ¹⁾	SEPB 6447 Ni / ..(colour) contact parts nickel-plated
	SEPB 6447 Au / ..(Farbe) Kontaktteile vergoldet		SEPB 6447 Au / ..(colour) contact parts gold-plated
Farben	schwarz, rot, blau, gelb, grün, grau, braun, weiß, orange, violett, grüngelb	colours	black, red, blue, yellow, green, grey, brown, white, orange, purple, green-yellow
Technische Daten		Technical data	
Anschluss	M4	terminal	M4
Durchgangswiderstand ⁴⁾	5 mΩ / 3 mΩ	transition resistance ⁴⁾	5 mΩ / 3 mΩ
Bemessungsspannung ²⁾	1000 V CAT III	rated voltage ²⁾	1000 V CAT III
Bemessungsstrom ²⁾	32 A	rated current ²⁾	32 A
Temperatur-Einsatzbereich	von -25 °C bis +80 °C	operating temperature	from -25 °C to +80 °C
Anzugsdrehmoment der Mutter M4	100 Ncm	max. torque nut M4	100 Ncm

¹⁾ andere Kontaktoberflächen, Farben und Anschlüsse auf Anfrage

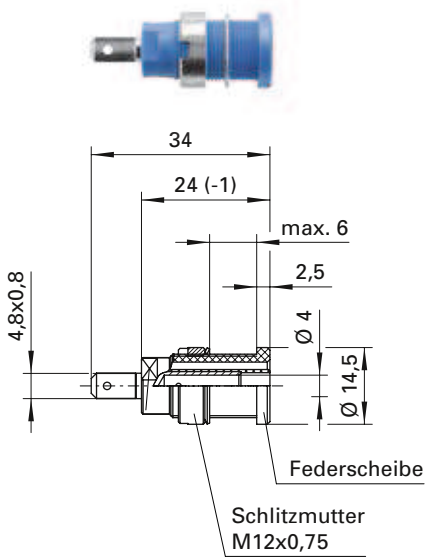
²⁾ bei normalen Umgebungstemperaturen

⁴⁾ abhängig von der Kontaktoberfläche

¹⁾ other contact platings, colours and terminals on request

²⁾ at normal ambient temperatures

⁴⁾ depending on contact plating



Sicherheits-Einbaubuchse

- zum Einbauen in Frontplatten bis 6 mm Dicke
- Befestigung mittels einer Schlitzmutter M12 x 0,75 und einer Federscheibe
- Montagebohrung Ø 12,2+0,1 mm
- Flachsteckzunge einmalig bis 90° abbiegbar
- Drehteil
- Montage mittels Montagewerkzeug MWZ 8 und MWZ 15, siehe Kapitel Zubehör
- die Montageanleitung MA 007 finden Sie unter www.schuetzinger.de

Best.-Nr. SEB 6450 Ni / ..(Farbe)

- Kontaktteile **vernickelt**
- Isolierenteil PA 6.6 (Polyamid) UL94 - V2
- Befestigungsmutter (Schlitzmutter) M12 x 0,75
- **Farben** siehe Tabelle

Best.-Nr. SEB 6450 Au / ..(Farbe)

- wie oben, jedoch
- Kontaktteile **vergoldet**
- **Farben** siehe Tabelle



MA 007

zusätzliche Befestigung mittels einer Sechskantmutter möglich

Best.-Nr. M12x0.75 SW14
siehe Kapitel Zubehör

Safety threaded socket

- for fixture in panels up to 6 mm thick
- fixed by: slotted nut M12 x 0.75 and spring washer
- hole Ø 12.2+0.1 mm
- flat tab can be bent up to 90° once
- turned part
- fixture using special tools MWZ 8 and MWZ 15, see chapter accessories
- please visit www.schuetzinger.de to find the assembly instruction MA 007

Order No. SEB 6450 Ni / ..(colour)

- contact parts **nickel-plated**
- insulation PA 6.6 (Polyamid) UL94 - V2
- fixed by nut (slotted nut) M12 x 0.75
- **colours** see table

Order No. SEB 6450 Au / ..(colour)

- as above
- contact parts **gold-plated**
- **colours** see table



MA 007

additional fastening with hexagon nut

Order No. M12x0.75 SW14
see chapter accessories



Allgemeine Angaben

Best.-Nr. ¹⁾	SEB 6450 Ni / ..(Farbe) Kontaktteile vernickelt
	SEB 6450 Au / ..(Farbe) Kontaktteile vergoldet

Farben	schwarz, rot, blau, gelb, grün, grau, braun, weiß, orange, violett, grüngelb
--------	--

Technische Daten

Anschluss	FSH 4,8 mm x 0,8 mm
Durchgangswiderstand ⁴⁾	5 mΩ / 3 mΩ
Bemessungsspannung ²⁾	1000 V CAT III
Bemessungsstrom ²⁾	24 A
Temperatur-Einsatzbereich	von -25 °C bis +80 °C
Anzugsdrehmoment der Befestigungsmutter	45 Ncm

¹⁾ andere Kontaktflächen, Farben und Anschlüsse auf Anfrage
²⁾ bei normalen Umgebungstemperaturen
⁴⁾ abhängig von der Kontaktfläche

General information

Order No. ¹⁾	SEB 6450 Ni / ..(colour) contact parts nickel-plated
	SEB 6450 Au / ..(colour) contact parts gold-plated

colours	black, red, blue, yellow, green, grey, brown, white, orange, purple, green-yellow
---------	---

Technical data

terminal	FR 4.8 mm x 0.8 mm
transition resistance ⁴⁾	5 mΩ / 3 mΩ
rated voltage ²⁾	1000 V CAT III
rated current ²⁾	24 A
operating temperature	from -25 °C to +80 °C
max. torque fastening nut	45 Ncm

¹⁾ other contact platings, colours and terminals on request
²⁾ at normal ambient temperatures
⁴⁾ depending on contact plating

Sicherheits-Einpressbuchse

- zum Einpressen in Frontplatten bis 6 mm Dicke
- Aufnahmebohrung Ø 12,2±0,1 mm, einseitig angesenkt (ca. 0,5 x 45°)
- Plattenstärke:
Metallplatten: ≥ 1 mm
Kunststoffplatten: ≥ 2 mm
- Flachsteckzunge einmalig bis 90° abbiegbar
- Drehteil
- Montage mittels Montagewerkzeug MWZ 13, siehe Kapitel Zubehör
- die Montageanleitung MA 005 finden Sie unter www.schuetzinger.de

Best.-Nr. SEPB 6451 Ni/..(Farbe)

- Kontaktteile **vernickelt**
- Isolierteil PA 6.6 (Polyamid) UL94 - V2
- **Farben** siehe Tabelle

Best.-Nr. SEPB 6451 Au/..(Farbe)

- wie oben, jedoch
- Kontaktteile **vergoldet**
- **Farben** siehe Tabelle



MA 005

Safety press-in socket

- for pressing into panels up to 6 mm thick
- location hole Ø 12.2±0.1 mm, countersunk one-sided (approx. 0.5 x 45°)
- panel thickness:
metal panels: ≥ 1 mm
plastic panels: ≥ 2 mm
- flat tab can be bent up to 90° once
- turned part
- fixture using special tool MWZ 13, see chapter accessories
- please visit www.schuetzinger.de to find the assembly instruction MA 005

Order No. SEPB 6451 Ni/..(colour)

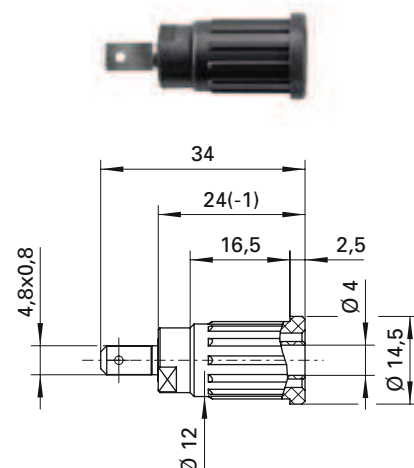
- contact parts **nickel-plated**
- insulation PA 6.6 (Polyamid) UL94 - V2
- **colours** see table

Order No. SEPB 6451 Au/..(colour)

- as above
- contact parts **gold-plated**
- **colours** see table



MA 005



Allgemeine Angaben		General information	
Best.-Nr. ¹⁾	SEPB 6451 Ni/..(Farbe) Kontaktteile vernickelt	Order No. ¹⁾	SEPB 6451 Ni/..(colour) contact parts nickel-plated
	SEPB 6451 Au/..(Farbe) Kontaktteile vergoldet		SEPB 6451 Au/..(colour) contact parts gold-plated
Farben	schwarz, rot, blau, gelb, grün, grau, braun, weiß, orange, violett, grüngelb	colours	black, red, blue, yellow, green, grey, brown, white, orange, purple, green-yellow
Technische Daten		Technical data	
Anschluss	FSH 4,8 mm x 0,8 mm	terminal	FR 4.8 mm x 0.8 mm
Durchgangswiderstand ⁴⁾	5 mΩ / 3 mΩ	transition resistance ⁴⁾	5 mΩ / 3 mΩ
Bemessungsspannung ²⁾	1000 V CAT III	rated voltage ²⁾	1000 V CAT III
Bemessungsstrom ²⁾	24 A	rated current ²⁾	24 A
Temperatur-Einsatzbereich	von -25 °C bis +80 °C	operating temperature	from -25 °C to +80 °C

¹⁾ andere Kontaktoberflächen, Farben und Anschlüsse auf Anfrage

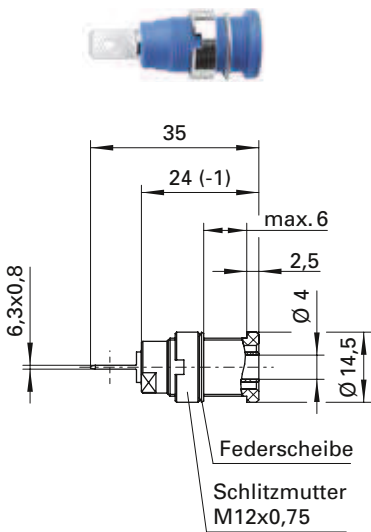
²⁾ bei normalen Umgebungstemperaturen

⁴⁾ abhängig von der Kontaktoberfläche

¹⁾ other contact platings, colours and terminals on request

²⁾ at normal ambient temperatures

⁴⁾ depending on contact plating



Sicherheits-Einbaubuchse

- zum Einbauen in Frontplatten bis 6 mm Dicke
- Befestigung mittels einer Schlitzmutter M12 x 0,75 und einer Federscheibe
- Montagebohrung Ø 12,2+0,1 mm
- Flachsteckzunge einmalig bis 90° abbiegbar
- Drehteil
- Montage mittels Montagewerkzeug MWZ 8 und MWZ 15, siehe Kapitel Zubehör
- die Montageanleitung MA 007 finden Sie unter www.schuetzinger.de

Best.-Nr. SEB 6452 Ni / ..(Farbe)

- Kontaktteile **vernickelt**
- Isolierenteil PA 6.6 (Polyamid) UL94 - V2

- Befestigungsmutter (Schlitzmutter) M12 x 0,75
- **Farben** siehe Tabelle

Best.-Nr. SEB 6452 Au / ..(Farbe)

- wie oben, jedoch
- Kontaktteile **vergoldet**
- **Farben** siehe Tabelle



MA 007

zusätzliche Befestigung mittels einer Sechskantmutter möglich

Best.-Nr. M12x0.75 SW14
siehe Kapitel Zubehör



Safety threaded socket

- for fixture in panels up to 6 mm thick
- fixed by: slotted nut M12 x 0.75 and spring washer
- hole Ø 12.2+0.1 mm
- flat tab can be bent up to 90° once
- turned part
- fixture using special tools MWZ 8 and MWZ 15, see chapter accessories
- please visit www.schuetzinger.de to find the assembly instruction MA 007

Order No. SEB 6452 Ni / ..(colour)

- contact parts **nickel-plated**
- insulation PA 6.6 (Polyamid) UL94 - V2

- fixed by nut (slotted nut) M12 x 0.75
- **colours** see table

Order No. SEB 6452 Au / ..(colour)

- as above
- contact parts **gold-plated**
- **colours** see table



MA 007

additional fasting with hexagon nut

Order No. M12x0.75 SW14
see chapter accessories

Allgemeine Angaben

Best.-Nr. ¹⁾	SEB 6452 Ni / ..(Farbe) Kontaktteile vernickelt
	SEB 6452 Au / ..(Farbe) Kontaktteile vergoldet

Farben	schwarz, rot, blau, gelb, grün, grau, braun, weiß, orange, violett, grüngelb
---------------	--

Technische Daten

Anschluss	FSH 6,3 mm x 0,8 mm
Durchgangswiderstand ⁴⁾	5 mΩ / 3 mΩ
Bemessungsspannung ²⁾	1000 V CAT III
Bemessungsstrom ²⁾	32 A
Temperatur-Einsatzbereich	von -25 °C bis +80 °C
Anzugsdrehmoment der Befestigungsmutter	45 Ncm

General information

Order No. ¹⁾	SEB 6452 Ni / ..(colour) contact parts nickel-plated
	SEB 6452 Au / ..(colour) contact parts gold-plated

colours	black, red, blue, yellow, green, grey, brown, white, orange, purple, green-yellow
----------------	---

Technical data

terminal	FR 6.3 mm x 0.8 mm
transition resistance ⁴⁾	5 mΩ / 3 mΩ
rated voltage ²⁾	1000 V CAT III
rated current ²⁾	32 A
operating temperature	from -25 °C to +80 °C
max. torque fastening nut	45 Ncm

¹⁾ andere Kontaktflächen, Farben und Anschlüsse auf Anfrage

²⁾ bei normalen Umgebungstemperaturen

⁴⁾ abhängig von der Kontaktfläche

¹⁾ other contact platings, colours and terminals on request

²⁾ at normal ambient temperatures

⁴⁾ depending on contact plating

Sicherheits-Einpressbuchse

- zum Einpressen in Frontplatten bis 6 mm Dicke
- Aufnahmebohrung Ø 12,2±0,1 mm, einseitig angesenkt (ca. 0,5 x 45°)
- Plattenstärke:
Metallplatten: ≥ 1 mm
Kunststoffplatten: ≥ 2 mm
- Flachsteckzunge einmalig bis 90° abbiegbar
- Drehteil
- Montage mittels Montagewerkzeug MWZ 13, siehe Kapitel Zubehör
- die Montageanleitung MA 005 finden Sie unter www.schuetzinger.de

Best.-Nr. SEPB 6453 Ni / ..(Farbe)

- Kontaktteile **vernickelt**
- Isolierteil PA 6.6 (Polyamid) UL94 - V2
- **Farben** siehe Tabelle

Best.-Nr. SEPB 6453 Au / ..(Farbe)

- wie oben, jedoch
- Kontaktteile **vergoldet**
- **Farben** siehe Tabelle



MA 005

Safety press-in socket

- for pressing into panels up to 6 mm thick
- location hole Ø 12.2±0.1 mm, countersunk one-sided (approx. 0.5 x 45°)
- panel thickness:
metal panels: ≥ 1 mm
plastic panels: ≥ 2 mm
- flat tab can be bent up to 90° once
- turned part
- fixture using special tool MWZ 13, see chapter accessories
- please visit www.schuetzinger.de to find the assembly instruction MA 005

Order No. SEPB 6453 Ni / ..(colour)

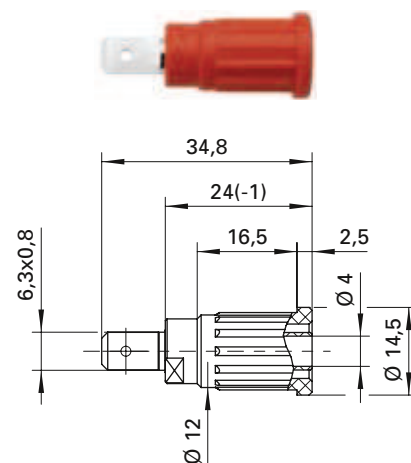
- contact parts **nickel-plated**
- insulation PA 6.6 (Polyamid) UL94 - V2
- **colours** see table

Order No. SEPB 6453 Au / ..(colour)

- as above
- contact parts **gold-plated**
- **colours** see table



MA 005



Allgemeine Angaben		General information	
Best.-Nr. ¹⁾	SEPB 6453 Ni / ..(Farbe) Kontaktteile vernickelt	Order No. ¹⁾	SEPB 6453 Ni / ..(colour) contact parts nickel-plated
	SEPB 6453 Au / ..(Farbe) Kontaktteile vergoldet		SEPB 6453 Au / ..(colour) contact parts gold-plated
Farben	schwarz, rot, blau, gelb, grün, grau, braun, weiß, orange, violett, grüngelb	colours	black, red, blue, yellow, green, grey, brown, white, orange, purple, green-yellow
Technische Daten		Technical data	
Anschluss	FSH 6,3 mm x 0,8 mm	terminal	FR 6.3 mm x 0.8 mm
Durchgangswiderstand ⁴⁾	5 mΩ / 3 mΩ	transition resistance ⁴⁾	5 mΩ / 3 mΩ
Bemessungsspannung ²⁾	1000 V CAT III	rated voltage ²⁾	1000 V CAT III
Bemessungsstrom ²⁾	32 A	rated current ²⁾	32 A
Temperatur-Einsatzbereich	von -25 °C bis +80 °C	operating temperature	from -25 °C to +80 °C

¹⁾ andere Kontaktoberflächen, Farben und Anschlüsse auf Anfrage

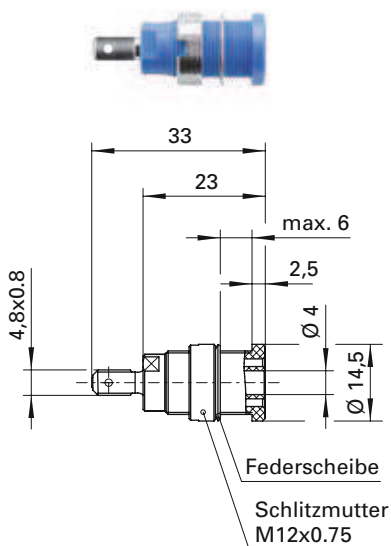
²⁾ bei normalen Umgebungstemperaturen

⁴⁾ abhängig von der Kontaktoberfläche

¹⁾ other contact platings, colours and terminals on request

²⁾ at normal ambient temperatures

⁴⁾ depending on contact plating



Sicherheits-Einbaubuchse

- zum Einbauen in Frontplatten bis 6 mm Dicke
- Befestigung mittels einer Schlitzmutter M12 x 0,75 und einer Federscheibe
- Montagebohrung Ø 12,2+0,1 mm
- Flachsteckzunge einmalig bis 90° abbiegbar
- Stanzteil
- Montage mittels Montagewerkzeug MWZ 8 und MWZ 15, siehe Kapitel Zubehör
- die Montageanleitung MA 007 finden Sie unter www.schuetzinger.de

Best.-Nr. SEB 7077 Ni/..(Farbe)

- Kontaktteile **vernickelt**
- Isolierteil PA 6.6 (Polyamid) UL94 - V2
- Befestigungsmutter (Schlitzmutter) M12 x 0,75
- **Farben** siehe Tabelle



MA 007

zusätzliche Befestigung mittels einer Sechskantmutter möglich

Best.-Nr. M12x0.75 SW14
siehe Kapitel Zubehör

Safety threaded socket

- for fixture in panels up to 6 mm thick
- fixed by: slotted nut M12 x 0.75 and spring washer
- hole Ø 12.2+0.1 mm
- flat tab can be bent up to 90° once
- punched part
- fixture using special tools MWZ 8 and MWZ 15, see chapter accessories
- please visit www.schuetzinger.de to find the assembly instruction MA 007

Order No. SEB 7077 Ni/..(colour)

- contact parts **nickel-plated**
- insulation PA 6.6 (Polyamid) UL94 - V2
- fixed by nut (slotted nut) M12 x 0.75
- **colours** see table



MA 007

additional fasting with hexagon nut

Order No. M12x0.75 SW14
see chapter accessories

Allgemeine Angaben

Best.-Nr. ¹⁾	SEB 7077 Ni/..(Farbe) Kontaktteile vernickelt
Farben	schwarz, rot, blau, gelb, grün, grau, braun, weiß, orange, violett, grüngelb

Technische Daten

Anschluss	FSH 4,8 mm x 0,8 mm
Durchgangswiderstand ⁴⁾	5 mΩ
Bemessungsspannung ²⁾	1000 V CAT III
Bemessungsstrom ²⁾	24 A
Temperatur-Einsatzbereich	von -25 °C bis +80 °C
Anzugsdrehmoment der Befestigungsmutter	45 Ncm

¹⁾ andere Kontaktflächen, Farben und Anschlüsse auf Anfrage
²⁾ bei normalen Umgebungstemperaturen

General information

Order No. ¹⁾	SEB 7077 Ni/..(colour) contact parts nickel-plated
colours	black, red, blue, yellow, green, grey, brown, white, orange, purple, green-yellow

Technical data

terminal	FR 4.8 mm x 0.8 mm
transition resistance ⁴⁾	5 mΩ
rated voltage ²⁾	1000 V CAT III
rated current ²⁾	24 A
operating temperature	from -25 °C to +80 °C
max. torque fastening nut	45 Ncm

¹⁾ other contact platings, colours and terminals on request
²⁾ at normal ambient temperatures

Sicherheits-Einpressbuchse

- zum Einpressen in Frontplatten bis 6 mm Dicke
- Aufnahmebohrung Ø 12,2±0,1 mm, einseitig angesenkt (ca. 0,5 x 45°)
- Plattenstärke:
Metallplatten: ≥ 1 mm
Kunststoffplatten: ≥ 2 mm
- Flachsteckzunge einmalig bis 90° abbiegbar
- Stanzteil
- Montage mittels Montagewerkzeug MWZ 13, siehe Kapitel Zubehör
- die Montageanleitung MA 005 finden Sie unter www.schuetzinger.de

Best.-Nr. SEPB 7089 Ni / ..(Farbe)

- Kontaktteile **vernickelt**
- Isolierteil PA 6.6 (Polyamid) UL94 - V2
- **Farben** siehe Tabelle



MA 005

Safety press-in socket

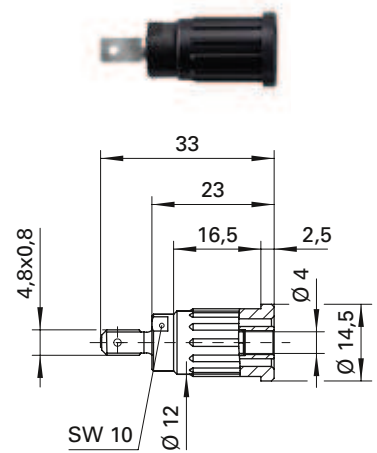
- for pressing into panels up to 6 mm thick
- location hole Ø 12.2±0.1 mm, countersunk one-sided (approx. 0.5 x 45°)
- panel thickness:
metal panels: ≥ 1 mm
plastic panels: ≥ 2 mm
- flat tab can be bent up to 90° once
- punched part
- fixture using special tool MWZ 13, see chapter accessories
- please visit www.schuetzinger.de to find the assembly instruction MA 005

Order No. SEPB 7089 Ni / ..(colour)

- contact parts **nickel-plated**
- insulation PA 6.6 (Polyamid) UL94 - V2
- **colours** see table



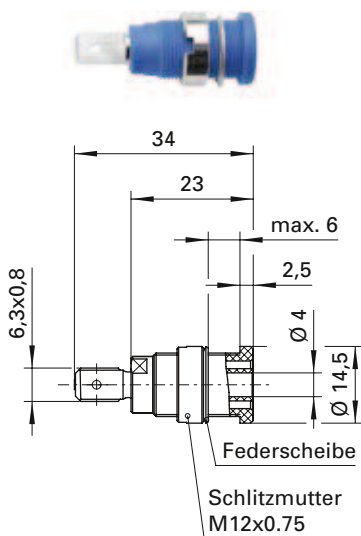
MA 005



Allgemeine Angaben		General information	
Best.-Nr. ¹⁾	SEPB 7089 Ni / ..(Farbe) Kontaktteile vernickelt	Order No. ¹⁾	SEPB 7089 Ni / ..(colour) contact parts nickel-plated
Farben	schwarz, rot, blau, gelb, grün, grau, braun, weiß, orange, violett, grüngelb	colours	black, red, blue, yellow, green, grey, brown, white, orange, purple, green-yellow
Technische Daten		Technical data	
Anschluss	FSH 4,8 mm x 0,8 mm	terminal	FR 4.8 mm x 0.8 mm
Durchgangswiderstand ⁴⁾	5 mΩ	transition resistance ⁴⁾	5 mΩ
Bemessungsspannung ²⁾	1000 V CAT III	rated voltage ²⁾	1000 V CAT III
Bemessungsstrom ²⁾	24 A	rated current ²⁾	24 A
Temperatur-Einsatzbereich	von -25 °C bis +80 °C	operating temperature	from -25 °C to +80 °C
Anzugsdrehmoment der Befestigungsmutter	45 Ncm	max. torque fastening nut	45 Ncm

¹⁾ andere Kontaktflächen, Farben und Anschlüsse auf Anfrage
²⁾ bei normalen Umgebungstemperaturen

¹⁾ other contact platings, colours and terminals on request
²⁾ at normal ambient temperatures



Sicherheits-Einbaubuchse

- zum Einbauen in Frontplatten bis 6 mm Dicke
- Befestigung mittels einer Schlitzmutter M12 x 0,75 und einer Federscheibe
- Montagebohrung Ø 12,2+0,1 mm
- Flachsteckzunge einmalig bis 90° abbiegbar
- Stanzteil
- Montage mittels Montagewerkzeug MWZ 8 und MWZ 15, siehe Kapitel Zubehör
- die Montageanleitung MA 007 finden Sie unter www.schuetzinger.de

Best.-Nr. SEB 7080 Ni / ..(Farbe)

- Kontaktteile **vernickelt**
- Isolierteil PA 6.6 (Polyamid) UL94 - V2
- Befestigungsmutter (Schlitzmutter) M12 x 0,75
- **Farben** siehe Tabelle



MA 007

zusätzliche Befestigung mittels einer Sechskantmutter möglich

Best.-Nr. M12x0.75 SW14
siehe Kapitel Zubehör

Safety threaded socket

- for fixture in panels up to 6 mm thick
- fixed by: slotted nut M12 x 0.75 and spring washer
- hole Ø 12.2+0.1 mm
- flat tab can be bent up to 90° once
- punched part
- fixture using special tools MWZ 8 and MWZ 15, see chapter accessories
- please visit www.schuetzinger.de to find the assembly instruction MA 007

Order No. SEB 7080 Ni / ..(colour)

- contact parts **nickel-plated**
- insulation PA 6.6 (Polyamid) UL94 - V2
- fixed by nut (slotted nut) M12 x 0.75
- **colours** see table



MA 007

additional fasting with hexagon nut

Order No. M12x0.75 SW14
see chapter accessories

Allgemeine Angaben

Best.-Nr. ¹⁾	SEB 7080 Ni / ..(Farbe) Kontaktteile vernickelt
Farben	schwarz, rot, blau, gelb, grün, grau, braun, weiß, orange, violett, grüngelb

Technische Daten

Anschluss	FSH 6,3 mm x 0,8 mm
Durchgangswiderstand ⁴⁾	5 mΩ
Bemessungsspannung ²⁾	1000 V CAT III
Bemessungsstrom ²⁾	24 A
Temperatur-Einsatzbereich	von -25 °C bis +80 °C
Anzugsdrehmoment der Befestigungsmutter	45 Ncm

¹⁾ andere Kontaktflächen, Farben und Anschlüsse auf Anfrage
²⁾ bei normalen Umgebungstemperaturen

General information

Order No. ¹⁾	SEB 7080 Ni / ..(colour) contact parts nickel-plated
colours	black, red, blue, yellow, green, grey, brown, white, orange, purple, green-yellow

Technical data

terminal	FR 6.3 mm x 0.8 mm
transition resistance ⁴⁾	5 mΩ
rated voltage ²⁾	1000 V CAT III
rated current ²⁾	24 A
operating temperature	from -25 °C to +80 °C
max. torque fastening nut	45 Ncm

¹⁾ other contact platings, colours and terminals on request
²⁾ at normal ambient temperatures