

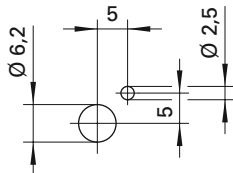
Sicherheits-Schnelldruckklemme

- nicht isolierter Einbau für nichtmetallische Frontplatten

Best.-Nr. SDK 801 /..(Farbe)

- Kontaktteile **vernickelt**
- Isolierteile PA 6.6 (Polyamid)
- Frontplattenstärke 0,8 mm-5 mm
- Einsteckfenster 8 mm x 4 mm
- Druckfederkraft 20 N
- **Farben** siehe Tabelle

- Montagebohrung



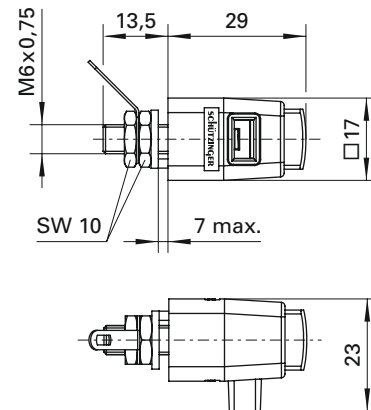
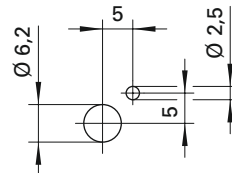
Safety quick-release terminal

- fitting not insulated for non-metal panels

Order No. SDK 801 /..(colour)

- contact parts **nickel-plated**
- insulation PA 6.6 (Polyamid)
- panel thickness 0.8 mm-5 mm
- insertion window 8 mm x 4 mm
- spring force 20 N
- **colours** see table

- hole



Allgemeine Angaben		General information	
Best.-Nr. ¹⁾	SDK 801 /..(Farbe) Kontaktteile vernickelt	Order No. ¹⁾	SDK 801 /..(colour) contact parts nickel-plated
Farben	schwarz, rot, blau, gelb, grün, grau, braun, weiß, orange, violett, grüngelb	colours	black, red, blue, yellow, green, grey, brown, white, orange, purple, green-yellow
Technische Daten		Technical data	
Anschluss	Lötöse oder Kabelschuh	terminal	solder or cable lug
Durchgangswiderstand	5 mΩ	transition resistance	5 mΩ
Bemessungsspannung ²⁾	300 V CAT II	rated voltage ²⁾	300 V CAT II
Bemessungsstrom ²⁾	16 A	rated current ²⁾	16 A
Temperatur-Einsatzbereich	von -25 °C bis +90 °C	operating temperature	from -25 °C to +90 °C
Anzugsdrehmoment der Befestigungsmutter	120 Ncm	max. torque fastening nut	120 Ncm

¹⁾ andere Farben, Ausführungen des Anschlusses und Federn (ca. 15 N oder 33 N) auf Anfrage

²⁾ bei normalen Umgebungstemperaturen

¹⁾ other colours, terminals and springs (approx. 15 N or 33 N) on request

²⁾ at normal ambient temperatures