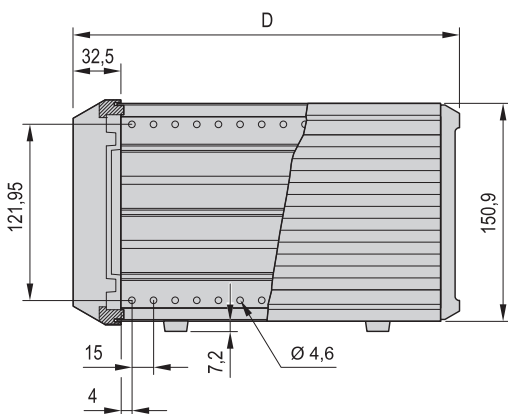
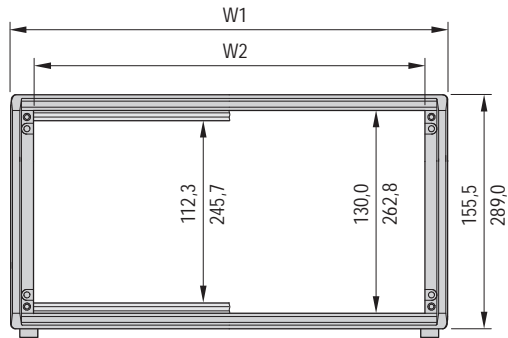


Tischgehäuse - *propac* PRO

Komplettgehäuse, ungeschirmt



05809051

Bestellinformationen

Nutzbare Breite W2	Breite W1	Tiefe D	Höhe HE	Bestell-Nr.	
TE	mm	mm	mm		
28	147.3	185.9	266	3	24576-001
28	147.3	185.9	326	3	24576-002
42	218.4	257	266	3	24576-003
42	218.4	257	326	3	24576-004
42	218.4	257	386	3	24576-005
63	325.1	363.7	266	3	24576-006
63	325.1	363.7	326	3	24576-007
63	325.1	363.7	386	3	24576-008
84	431.8	470.3	266	3	24576-009
84	431.8	470.3	326	3	24576-010
84	431.8	470.3	386	3	24576-011
84	431.8	470.3	446	3	24576-012
84	431.8	470.3	506	3	24576-013
84	431.8	470.3	326	6	24576-021
84	431.8	470.3	446	6	24576-022

Maximale Einbautiefe = D - 45
(Distanz: Frontplatte - Rückwand)

Hinweis

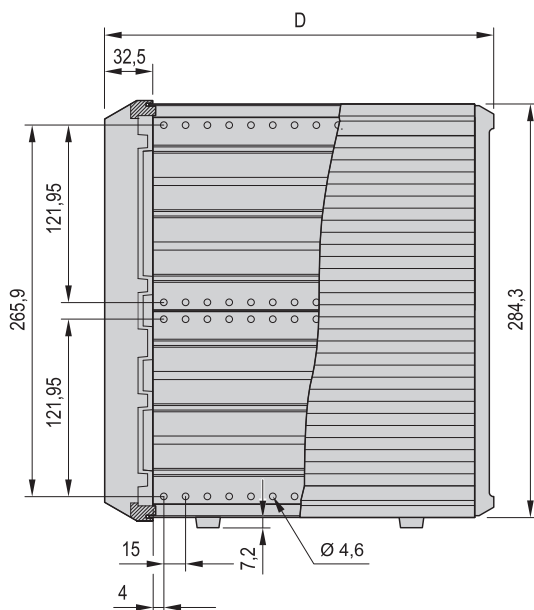
- Maßbilder Seitenwand siehe ab Seite 5.53



Weitere Informationen www.schroff.biz/oneclick
oneClick code = Bestell-Nr.

3 HE

05806060



6 HE

05806062