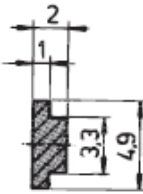
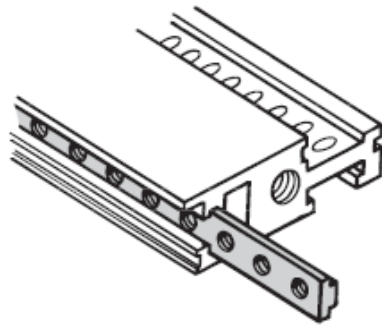


T-Gewindestreifen



- Für alle Modulschienen und Profilschienen verwendbar

Lieferumfang

Pos.	Menge	Beschreibung
1	1	Gewindestreifen, M 2,5, Stahlprofil, verzinkt

Bestellinformationen

Nutzbare Länge TE	Länge mm	Bestell-Nr.
28	146.8	308 19-650
42	217.9	308 19-636
63	324.6	308 19-615
84	431.3	308 19-594
Stiftschraube, DIN 553 M2,5 x 8, VPE 100 Stück, Oberfläche vernickelt		21100-276

Hinweis

- Zur Befestigung von Teilfrontplatten Halsschrauben 11,0 mm lang verwenden

KA 959



Weitere Informationen www.schroff.biz/oneclick
oneClick code = Bestell-Nr.