

Miniatur-Druckschalter und -taster



Technische Daten:

Belastbarkeit:	250 V~, 3 A / 125 V~, 6 A 30 V~, 4 A / 12 V~, 5 A 6 V~, 6 A
Übergangswiderstand:	< 10 mΩ
Isolationswiderstand:	> 1000 MΩ bei 500 V~
Prüfspannung:	1 min. mit 1500 V, 50 Hz
zul. Betriebstemperatur:	-45° bis +140° C
Lebensdauer:	mehr als 30 000 Schaltungen
Kontakte:	Silber (Mittelkontakt Kupferlegierung versilbert) auf Wunsch auch mit Hartvergoldung, Ausführung B oder G (siehe Seite 4)
Anschlüsse:	Lötösen, Kupferlegierung versilbert; weitere Anschlussformen siehe Seite 8
Material:	Gehäuse: Diallyl-Phtalat nach UL 94 V-0, schwarz Befestigungsteile: vernickelt
Befestigung:	Einlochmontage, Befestigungsgewinde M 6 x 0,75, Schlüsselweite 9 mm Verdrehungsschutz durch Scheibe
Lötbedingungen:	Hand-Löten – max.: 60 W, 3 sec, 420° C Schwall-Löten – max.: 5 sec, 270° C

Zubehör*:

Knöpfe	Ø		Bestell-Nr.	
	(Höhe 8 mm)		(Höhe 10 mm)	
orange	10 mm	KM 403	15 mm	KM 603
blau	10 mm	KM 404	15 mm	KM 604
schwarz	10 mm	KM 405	15 mm	KM 605
grün	10 mm	KM 406	15 mm	KM 606
grau	10 mm	KM 407	15 mm	KM 607
gelb	10 mm	KM 408	15 mm	KM 608
rot	10 mm	KM 409	15 mm	KM 609
weiß	10 mm	KM 410	15 mm	KM 610



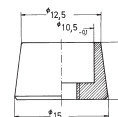
Rändelmutter, verchromt

M 6 x 0,75	8 mm	R 675
------------	------	-------



Schraubblenden

M 6 x 0,75	
Messing, verchromt	CO 106
Messing, schwarz matt	CO 106 S



* Wenn nicht anders angegeben, werden die Schalter mit Knopf KM 405 ausgeliefert.



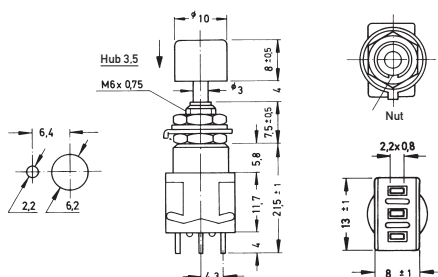
Miniatur-Druckschalter und -taster

Ausführungen:

Type Schaltfolgen

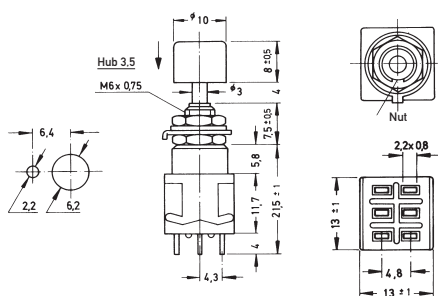
einpolig

MPA 106 F * F - T
MPA 106 D F - F



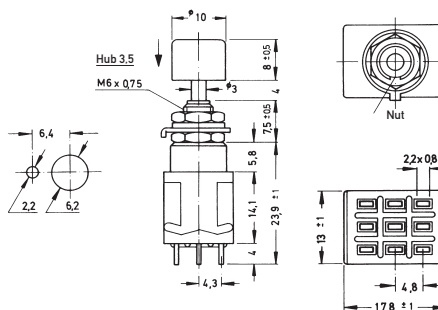
zweipolig

MPA 206 R * F - T
MPA 206 N F - F



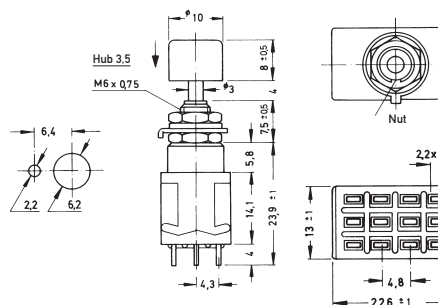
dreipolig

MPA 306 F * F - T
MPA 306 D F - F



vierpolig

MPA 406 R * F - T
MPA 406 N F - F



* Bei Blick auf das Firmenzeichen Ruhekontakt rechts.

