

Roxtec C RS T Ex seals



EN The Roxtec C RS T Ex sealing solution is available in four sizes. Together they seal single cables from Ø3.6 mm to Ø30 mm. The C RS T Ex kits come as a complete sealing solution, containing a threaded sleeve with gasket, a counter nut and a round C RS T seal for a single cable. A Roxtec C RS T Ex kit makes installation of pre-terminated cables easy, for example in cabinet walls and other types of similar structures.

ES La solución de sellado C RS T Ex de Roxtec está indicada para el sellado de un solo cable y se presenta en cuatro tamaños que abarcan un intervalo de Ø3.6 mm a Ø30 mm. El kit C RS T Ex es una solución de sellado completa compuesta de un collarín con rosca y junta, contratuerca y un sello redondo C RS T para un solo cable. Dicho kit facilita la instalación en cables ya instalados, por ejemplo, en las paredes de los armarios o en estructuras similares.

FR La bague ROXTEC CRST Ex est disponible en 4 tailles pour des passages uniques allant de 3.6 mm à 30 mm. Le kit CRST se compose d'une douille avec filetage et joint, un anneau de serrage et une bague CRST pour le passage d'un câble. Le kit est conçu pour faciliter l'installation des câbles munis de connecteurs sur des coffrets ou des structures identiques.

RU Вводы Roxtec C RS T Ex поставляются в четырёх размерах. С их помощью можно уплотнить кабель диаметром от 3.6 до 30 мм. C RS T Ex поставляется как комплект уплотнения, состоящий из резьбовой гильзы с прокладкой, контргайки и круглой муфты C RS T для одного кабеля. Roxtec C RS T Ex позволяет уплотнить кабели с разъемами, например, при вводе в шкафы и другие конструкции.

DE Der Roxtec C RS T Ex Stopfen ist in vier Größen erhältlich, die einzelne Kabel im Durchmesserbereich von 3.6 mm bis 30.0 mm abdichten. Die C RS T Ex Kits werden als komplette Dichtlösung geliefert und beinhalten eine Gewindehülse mit Dichtring, eine Gegenmutter und einen runden C RS T Stopfen zum Abdichten einzelner Kabel. Ein Roxtec C RS T Ex Kit erleichtert das Abdichten von vorkonfektionierten Kabeln, wie sie z.B. in Gehäusewänden oder ähnlichen Konstruktionen vorkommen.

C R S T Ex seal, nickel-plated brass and acid-proof stainless steel fittings

Bague C R S T Ex » C R S T Ex Stopfen » Sello C R S T Ex, latón cromado »
Муфты C R S T Ex из хромированной латуни



C R S T 25 Ex
EXCRST010025046

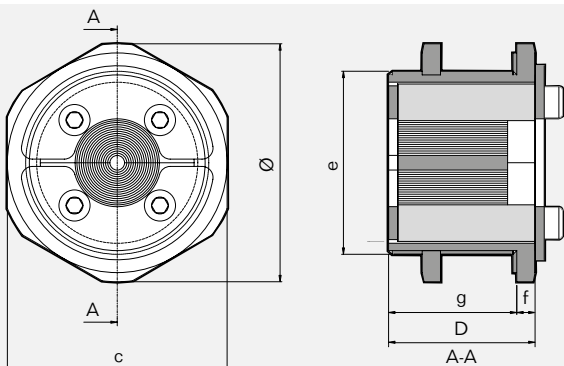
C R S T 31 Ex
EXCRST010031046

C R S T 43 Ex
EXCRST010043046

C R S T 50 Ex
EXCRST010050046

Cert. No: IECEx NEM 12.0014X, Nemko 12ATEX1278X **ATEX:** II 2G Ex e IIC Gb / II 2D Ex tb IIIC Db, **IP Class:** 66/67, **Temp:** -60 — +80°C

FR	Kit	Dim. d'ouverture +1/-0 mm (+0.0394"/-0") Ø (mm) Ø (pouces)		Pour câble/tuyauterie Ø (mm) Ø (pouces)		Dimensions extérieures de la douille ØxD (mm) ØxD (pouces)		Poids douille (kg) (lb)		N° d'article
		Öffnungsabmessungen +1/-0 mm (+0.0394"/-0") Ø (mm) Ø (pulgadas)		Für Kabel/Rohr Ø (mm) Ø (in.)		Außenmaß des Mantelrohres ØxD (mm) ØxD (in.)		Gewicht des Mantelrohres (kg) (libra)		
DE	Kit	Dim. del hueco +1/-0 mm (+0.0394"/-0") Ø (mm) Ø (pulgadas)		Para cable/tubería Ø (mm) Ø (pulgadas)		Dim. externas del collarín ØxD (mm) ØxD (pulgadas)		peso del collarín (kg) (libra)		N° art.
		Диаметр отверстия, +1/-0 мм (+0.0394"/-0") Ø, мм Ø, дюймы		Для кабеля или трубы Ø, (мм) Ø (дюймы)		Внешние размеры гильзы ØxD, (мм) ØxD (дюймы)		Масса гильзы (кг) (фунты)		
RU	Комплект	Aperture dim. +1/-0 mm (+0.0394"/-0") Ø (mm) Ø (in)		For cable/pipe Ø (mm) Ø (in)		External dimensions sleeve ØxD (mm) ØxD (in)		Weight sleeve (kg) (lb)		Art. No.
		C R S T 25 Ex		C R S T 31 Ex		C R S T 43 Ex		C R S T 50 Ex		
		32	1.260	0+3.6-12.0	0+0.142-0.472	39 x 20	1.535 x 0.787	0.1	0.220	EXCRST010025046
		40	1.575	0+4.0-17.0	0+0.175-0.669	50 x 20	1.969 x 0.787	0.2	0.331	EXCRST010031046
		50	1.969	0+4.0-23.0	0+0.157-0.906	65 x 40	2.559 x 1.575	0.4	0.882	EXCRST010043046
		63	2.480	0+8.0-30.0	0+0.315-1.181	78 x 40	3.071 x 1.575	0.7	1.433	EXCRST010050046



Note: All dimensions are nominal values
N.B. : toutes les dimensions sont nominales
Achtung: alle angegebenen Maße sind Nominalwerte
Nota: Todas las dimensiones son valores nominales
Примечание: Все размеры номинальные.

	C R S T 25 Ex		C R S T 31 Ex		C R S T 43 Ex		C R S T 50 Ex Pos	
(mm)	(mm)	(in)	(mm)	(in)	(mm)	(in)	(mm)	(in)
c	36	1.4717	46	1.811	60	2.362	70	2.756
e	M 32 x 1.5	M 32 x 1.5	M40x1.5	M40x1.5	M50x1.5	M50x1.5	M63x1.5	M63x1.5
f	4	0.157	5	0.197	5	0.197	6	0.236
g	16	0.630	15	0.591	35	1.378	34	1.339
D	20	0.787	20	0.787	40	1.575	40	1.575