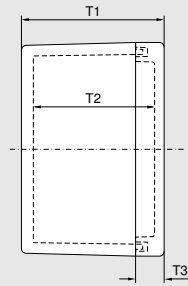
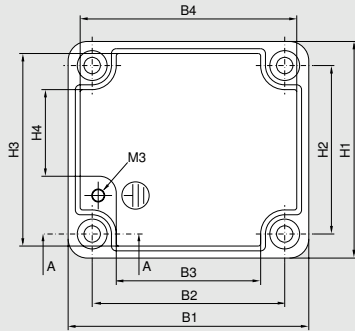
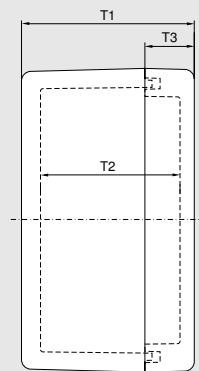
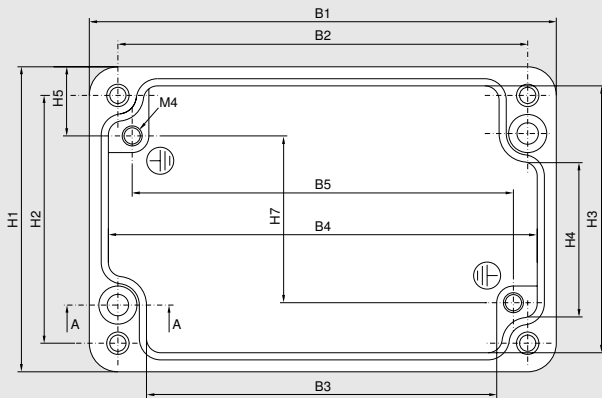


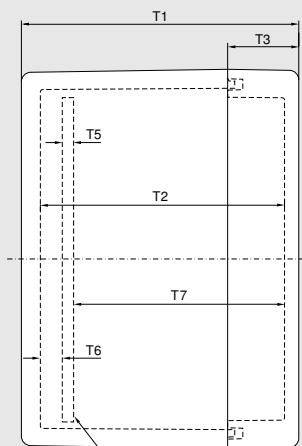
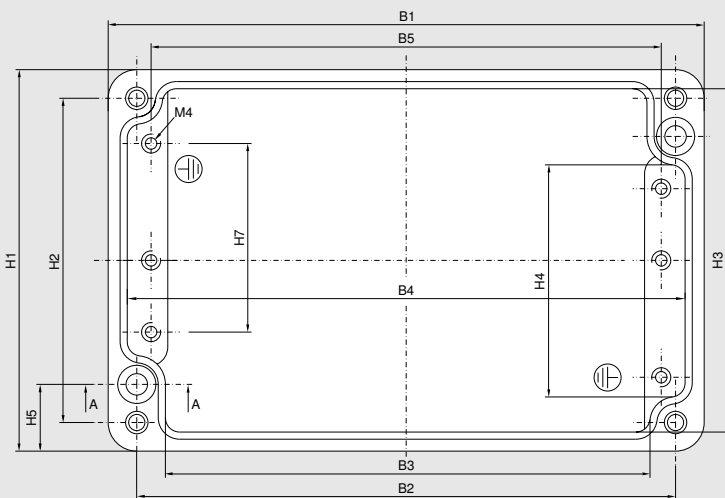
### Ausführung A



### Ausführung B

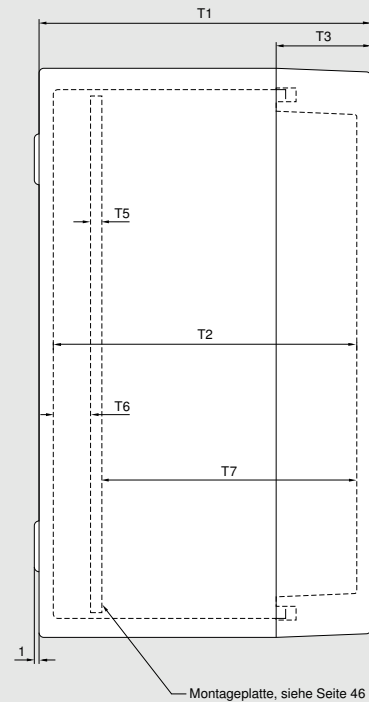
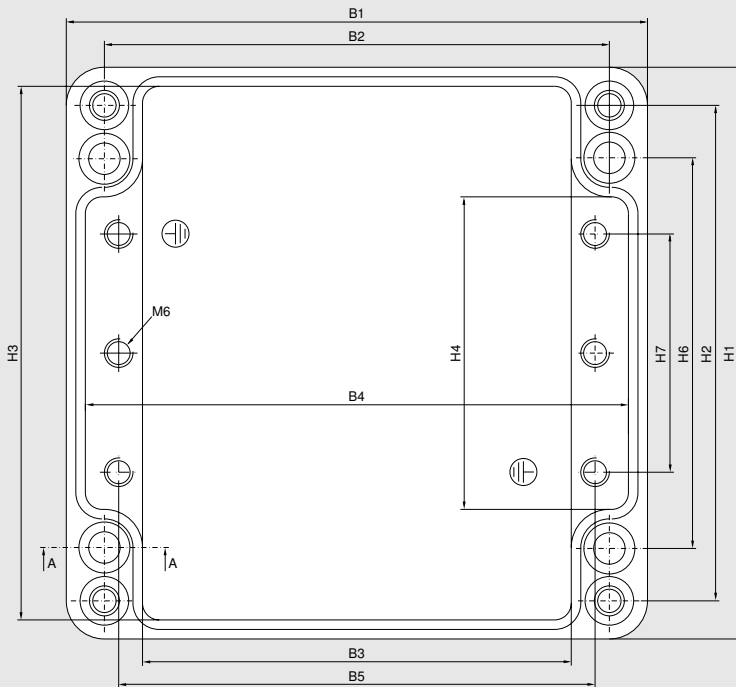


### Ausführung C

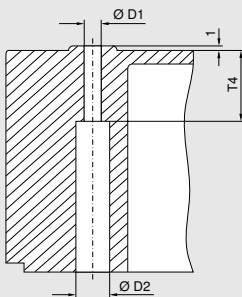


Montageplatte, siehe Seite 46  
(nicht für GA 9104.210)

### Ausführung D



### Schnitt A – A



Best.-Nr. GA	Ausführung	B1	B2	B3	B4	B5	H1	H2	H3	H4	H5	H6	H7	T1	T2	T3	T4	T5	T6	T7	D1	D2
9100.210	A	50	40	30	45	-	45	35	40	18	-	-	-	30	25	6	5,5	-	-	-	4,2	7,5
9101.210	B	58	46	34	50	40	64	52	56	32	14	-	35	36	29	10	9	-	-	-	4,5	8
9102.210	B	98	86	75	90	80	64	52	56	32	14	-	35	36	29	10	8	-	-	-	4,5	8
9103.210	B	150	138	126	142	132	64	52	56	32	14	-	35	36	29	10	9	-	-	-	4,5	8
9104.210	C	75	63	52	67	57	80	68	70	48	14	-	40	57	50	15	11,5	-	-	-	4,5	9
9105.210	C	125	113	99	117	107	80	68	72	48	14	-	40	57	50	15	10	1,5	7	41,5	4,5	8,5
9106.210	C	175	163	152	167	157	80	68	72	48	14	-	40	57	50	15	10,5	1,5	6	42,5	4,5	9
9107.210	C	250	238	226	242	231	80	68	72	48	14	-	40	57	50	15	10	1,5	6	42,5	4,5	8
9108.210	D	122	106	90	113	95	120	104	111	66	-	82	52	80	72	30	14,5	1,5	9	61,5	6,5	10,8
9110.210	D	220	204	183	211	193	120	104	111	66	-	82	52	90	80	30	15	1,5	9	69,5	6,8	11
9111.210	D	360	344	326	349	333	122	106	111	64	-	82	52	80	72	20	19,5	2	9	61	7	10,8
9112.210	D	160	140	120	151	130	160	140	151	90	-	110	76	90	82	20	20,5	2	9	71	6,2	12,5
9113.210	D	260	240	220	251	230	160	140	151	90	-	110	76	90	82	20	18	2	9	71	6,3	14
9114.210	D	360	340	316	346	330	160	140	151	84	-	110	74	90	82	20	19	2	9	71	7,1	14
9116.210	D	200	180	160	194	170	230	210	221	160	-	180	144	110	102	20	19	2	9	91	7,3	14
9117.210	D	280	260	240	271	250	230	210	221	160	-	180	144	110	102	20	24	2	9	91	6,2	14,2
9118.210	D	330	310	290	321	300	230	210	221	160	-	180	144	110	102	20	24,5	2	9	91	6,2	14,2
9119.210	D	330	310	290	321	300	230	210	221	160	-	180	144	180	172	20	14	2	10	160	7,5	12,5