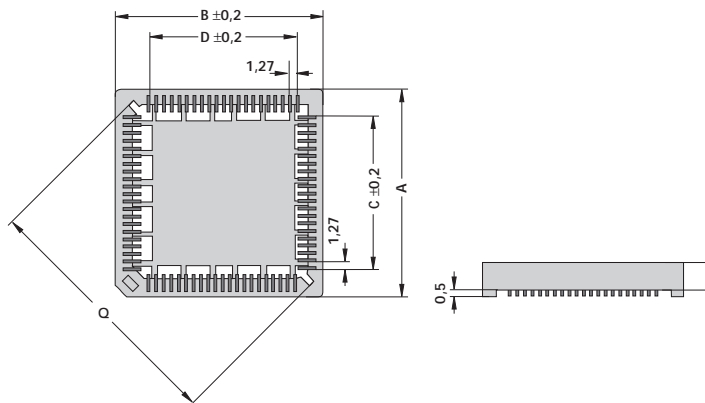
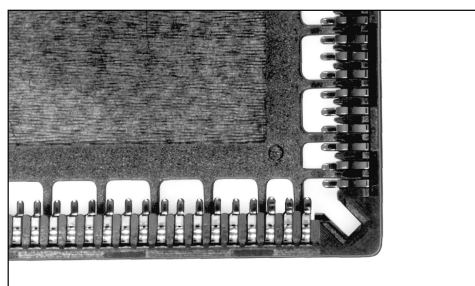
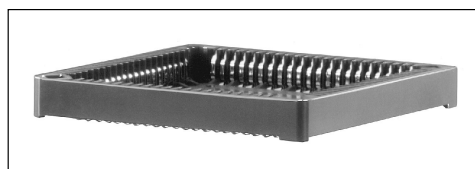




SMD-Fassung für PLCC	SMD-Sockets for PLCC	Supports SMD pour PLCC
---------------------------------	---------------------------------	-----------------------------------



E

**SMD-Fassungen für PLCC
(Plastic Leaded Chip Carrier)**

- Sehr niedrige Bauhöhe
- PLCC-Fassungen für Gehäuseformen EIA/JEDEC Type "A"
- Kontakte der Fassungen aus Phosphor-bronze, verzinkt
- Zweifache Polungshinweise als Ausrichthilfe beim Chipeinsetzen
- Drainagelöcher zur besseren Innenreinigung
- Eingeformte Testlöcher neben jeder Kontaktfeder
- Isolierkörper-Material (PBT) gemäß UL 94:V-0
- Farbe: schwarz
- wirkungsvolle Wärmeabfuhr

**SMD-Sockets for PLCC
(Plastic Leaded Chip Carrier)**

- low profile housing
- these sockets conform to EIA/JEDEC "A" package requirements for leaded plastic chip carriers
- tin-plated phosphorbronze socket contacts
- dual polarisation indicators guarantee the correct alignment of the device.
- drain holes for easier inside cleaning
- test probe holes are moulded in adjacent to each contact, providing easy access
- insulating material (PBT) UL 94:V-0 rated
- colour: black
- efficient heat dissipation

**Supports SMD pour PLCC
(Plastic Leaded Chip Carrier)**

- forme très plate
- supports PLCC pour boîtiers EIA/JEDEC type "A"
- contacts des supports en cuivre au bronze phosphoreux
- doubles indications de polarité pour faciliter l'orientation du chip lors de l'insertion
- trous de drainage pour mieux nettoyer l'intérieur
- orifices de mesure à côté de chaque contact
- matériau isolant (PBT) conforme à UL 94:V-0
- couleur: noir
- dissipation de chaleur effective

Art. Nr. Art. No. Art. n°	Polzahl No. of contacts Nbr. de contacts	Maße / Dimensions (mm)		
		C/D ± 0,2	A/B ± 0,2	Q ± 0,2
PLCC 20 SMD	20	5,08	15,58	16,00
PLCC 28 SMD	28	7,62	18,12	20,60
PLCC 32 SMD	32	7,62/10,16	18,12/20,66	22,50
PLCC 44 SMD	44	12,70	23,40	27,50
PLCC 52 SMD	52	15,24	25,74	31,10
PLCC 68 SMD	68	20,32	30,82	38,80
PLCC 84 SMD	84	25,40	35,90	44,80

E 23

Technische Daten
Montagewerkzeug für PLCC
Kühlkörper für PLCC
SMD-Fassung für DIL IC

Technical data
Mounting tool for PLCC
Heatsinks for PLCC
SMD-Socket for DIL IC

Caractéristiques techniques
Outillage pour le montage PLCC
Dissipateurs pour PLCC
Supports SMD pour CI DIL

→ E 32 - 34
→ E 24
→ B 36
→ E 14