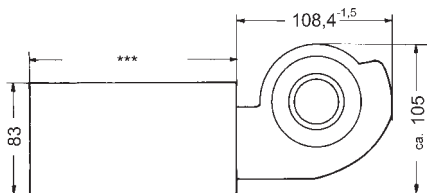
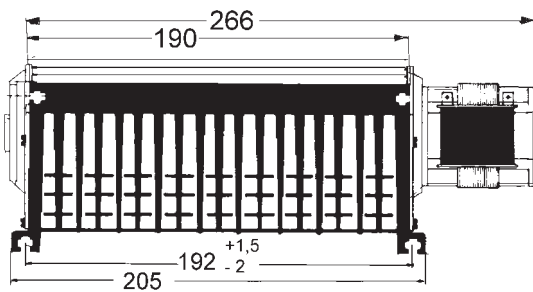
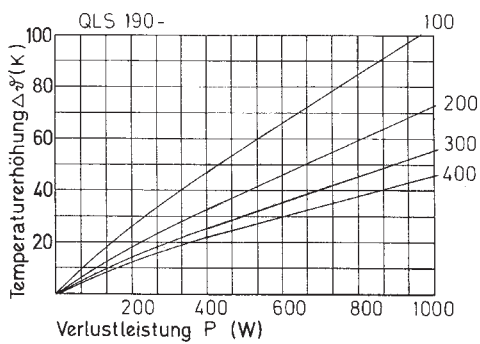


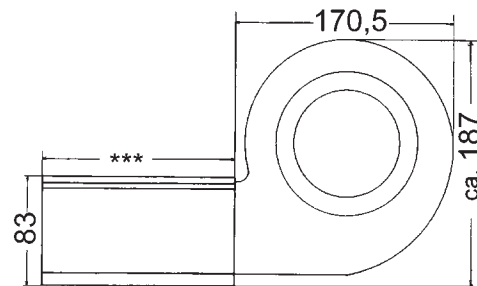
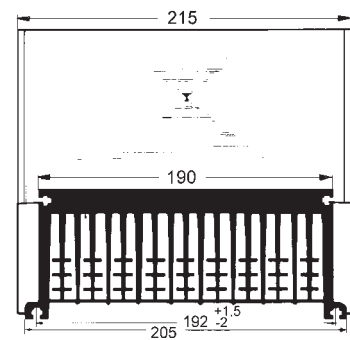
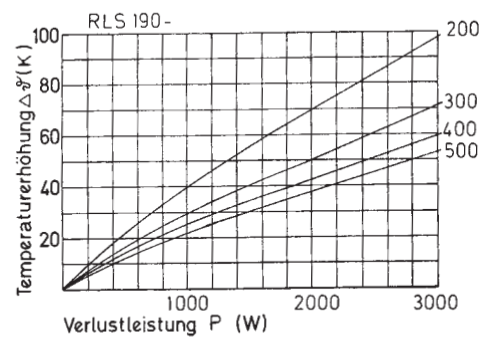
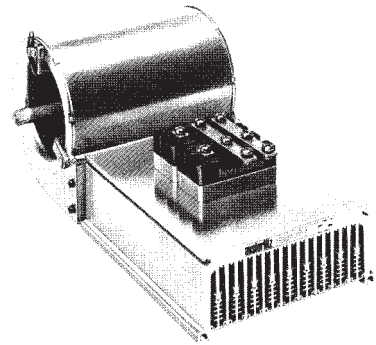
QLS 190

Querstromlüfter



RLS 190

Radialstromlüfter



*** Länge des Kühlprofils nach Kundenwunsch
Length of heat-sink profile according to customer's specifications

Bestellhinweise auf Seite 53 und 58

Technische Daten Querstromlüfter	Technical data Tangential Blower	Technische Daten Radialstromlüfter	Technical data Radial Blower
Spannung: 220-230 V/50 Hz	Voltage: 220-230 V/50 Hz	Spannung: 220-230 V/50 Hz	Voltage: 220-230 V/50 Hz
Leistungsaufnahme: 32 W	Power input: 32 W	Leistungsaufnahme: 200 W	Power input: 200 W
Geräuschpegel: 50 dBA	Noise level: 50 dBA	Geräuschpegel: 59 dBA	Noise level: 59 dBA
Luftleistung: 165 m³/h	Air volume: 165 m³/h	Luftleistung: 685 m³/h	Air volume: 685 m³/h