

# LDG-S

## Busfähige Kleingehäuse für die Hutschiene

Einbaubreiten 22.5 mm und 45 mm



### Allgemeines

Bei den Kleingehäusen der Serie LDG-S handelt es sich um vollisolierte Gehäuse entsprechend den Vorschriften der Maschinen- und Automobilindustrie. Der montagefreundliche Aufbau ermöglicht bei optimaler Raumausnutzung eine rationelle Gerätefertigung und über einen Rastclip die einfache Schnapp-Verrastung auf der Hutschiene. Für den Anschluß der Einzelleiter sind Printklemmblocke mit Schraubklemm-Anschlüssen einzusetzen oder die servicefreundliche steckbare Version mit Stiftleisten auf der Leiterplatte, die mit handelsüblichen Steckverbindern, z. B. Combicon von Phoenix Contact, steckbar sind.

Für Busanwendungen gibt es Ausführungen mit der Option für bis zu 4 Signal- und bis zu 2 Powerkontakten, die optional auch als Signalkontakte verwendbar sind.

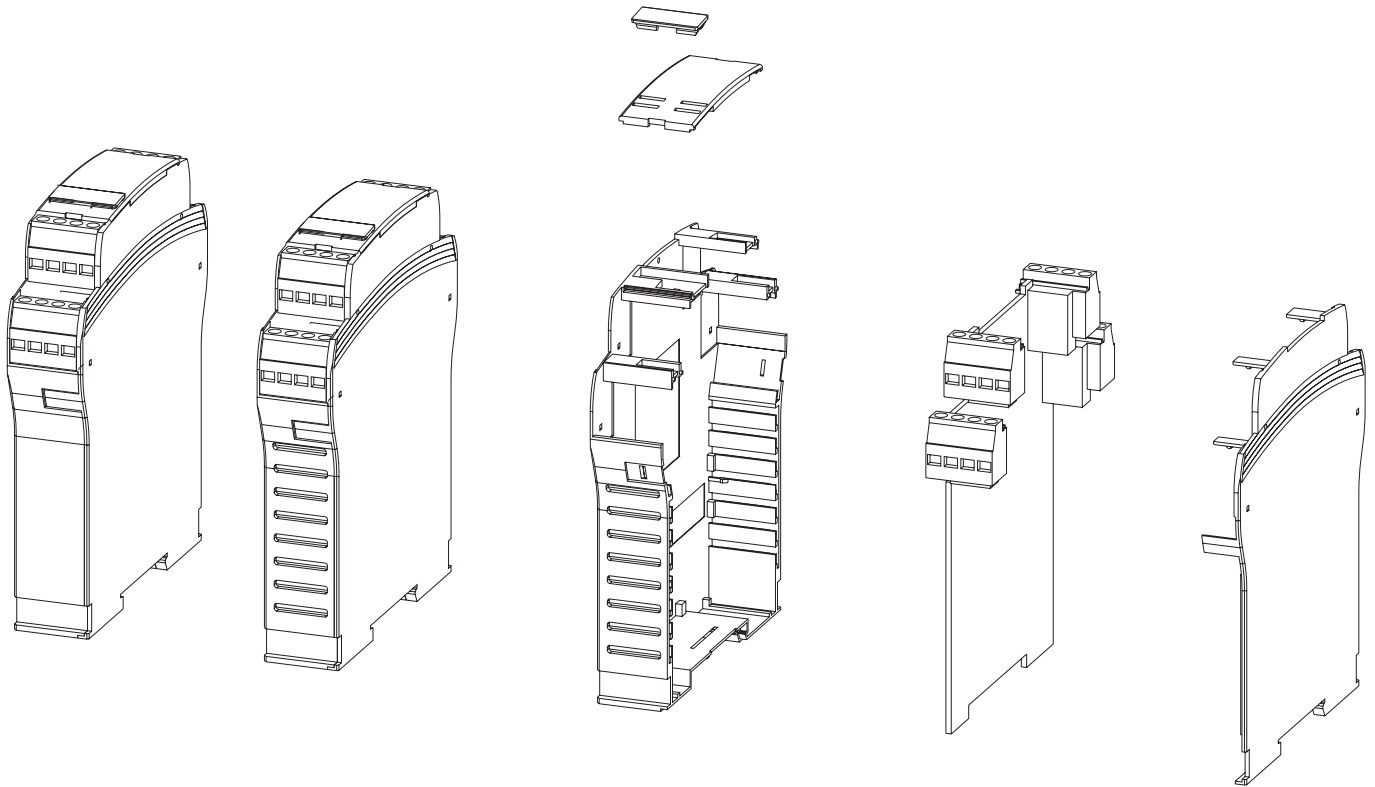
Für eine effektive Wärmeableitung sind die Gehäuse mit Lüftungsschlitzen ausgeführt. Auf Anfrage sind auch Versionen mit geschlossenem Unterteil (ohne Lüftungsschlitze) verfügbar. Eine Masseverbindung von der Leiterplatte zur Hutschiene ist in Vorbereitung.

### Technische Merkmale

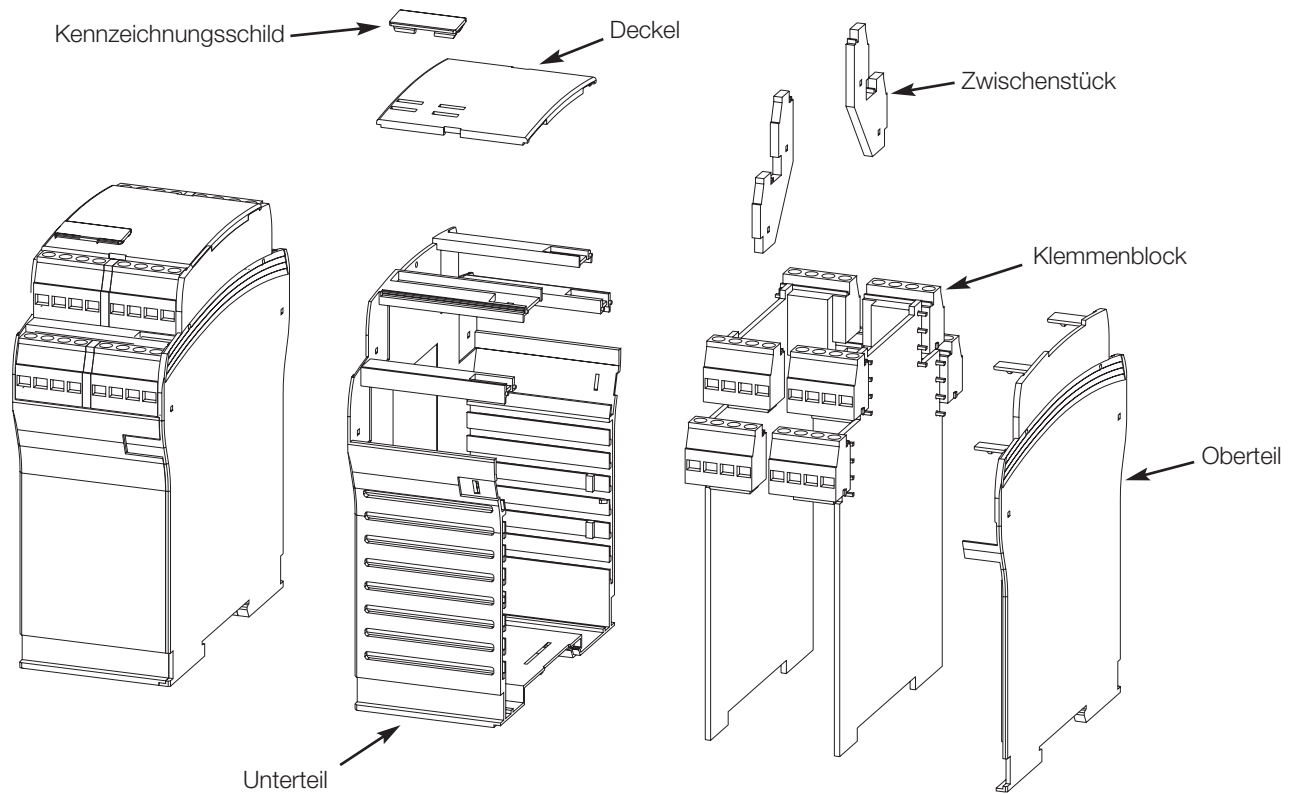
- 2 Einbaubreiten: LDG-S2: 22.5 mm  
LDG-S4: 45 mm
- Anschlussoptionen:
  - LDG-S2: 4 Printklemmblocke mit je 4 Schraubanschlüssen oder 4 Leiterplatten-Stiftleisten mit je 4 Kontaktstiften für den Anschluss von 4poligen Steckverbindern
  - LDG-S4: 8 Printklemmblocke mit je 4 Schraubanschlüssen oder 8 Leiterplatten-Stiftleisten mit je 4 Kontaktstiften für den Anschluss von 4poligen Steckverbindern
- Einfache Rastmontage auf Normschienen nach DIN EN 50 022
- Einfache Gehäusemontage durch Schnappverrastung der beiden Gehäusehälften
- Transparenter Gehäusedeckel mit der Option zur Anbringung eines MurrPlastik-Kennzeichnungsschildes
- Busfähigkeit durch lateral angeordnete Buskontakte, so dass die Gehäuse miteinander vernetzt werden können
- Einfacher Ausbau von einzelnen Gehäusen im Servicefall durch Verschieben des Buskoppel-Elements
- Max. 6 Buskontakte verfügbar: 4 x Signal, 2 x Power (optional Signal)
- Kundenspezifische Farben und Ausführungen auf Anfrage möglich

**3 D Darstellungen der Gehäuse**

**LDG-S2: Version mit Schraubklemmanschluss**

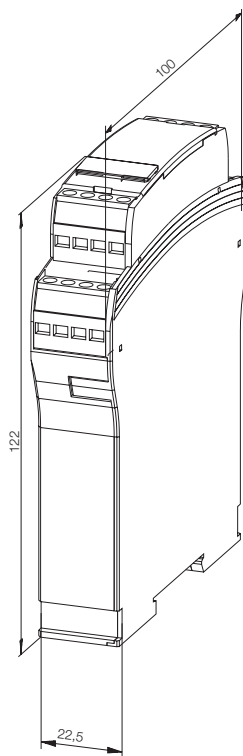


**LDG-S4: Version mit Schraubklemmanschluss**

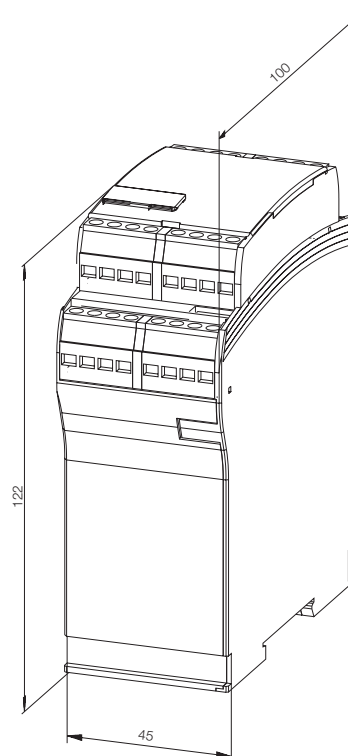


## Abmessungen der Gehäuse

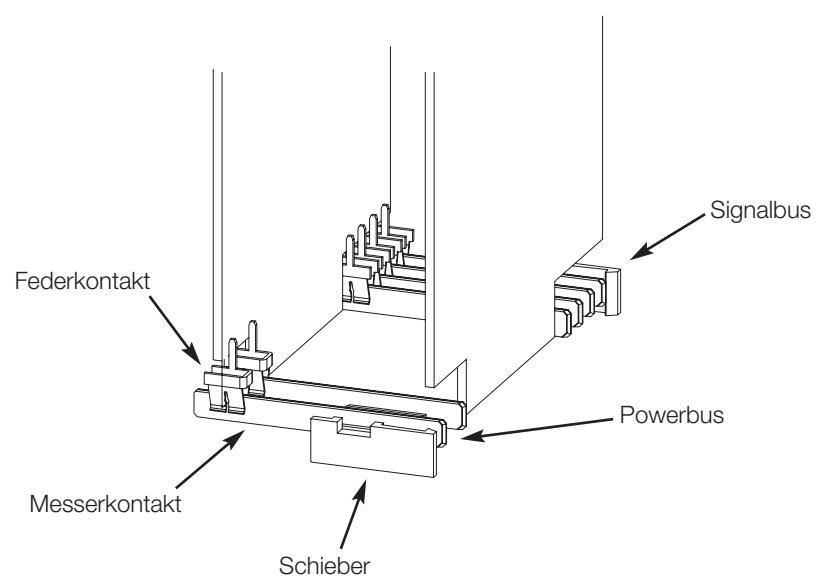
**LDG-S2**



**LDG-S4**

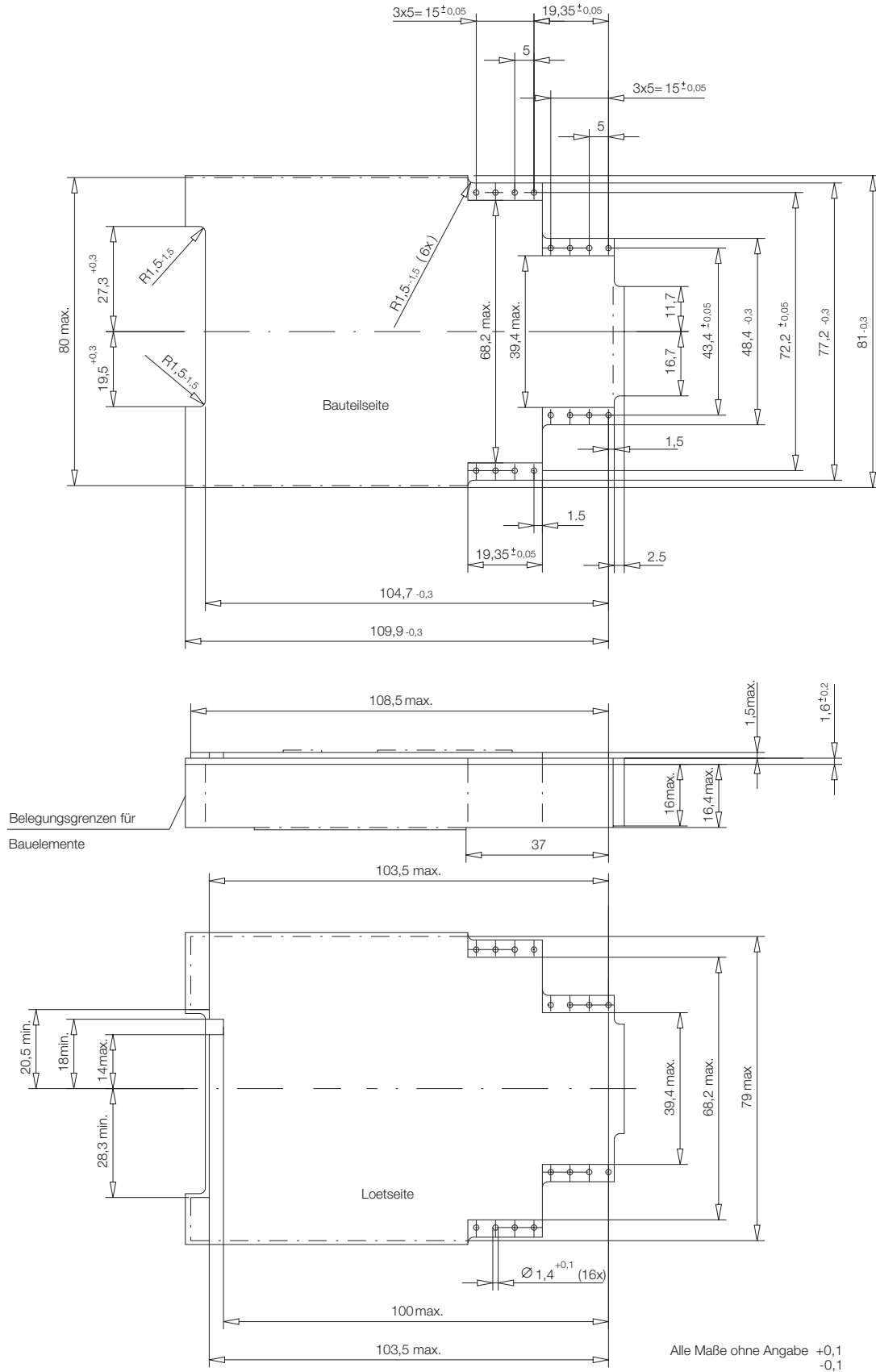


## Busfähigkeit

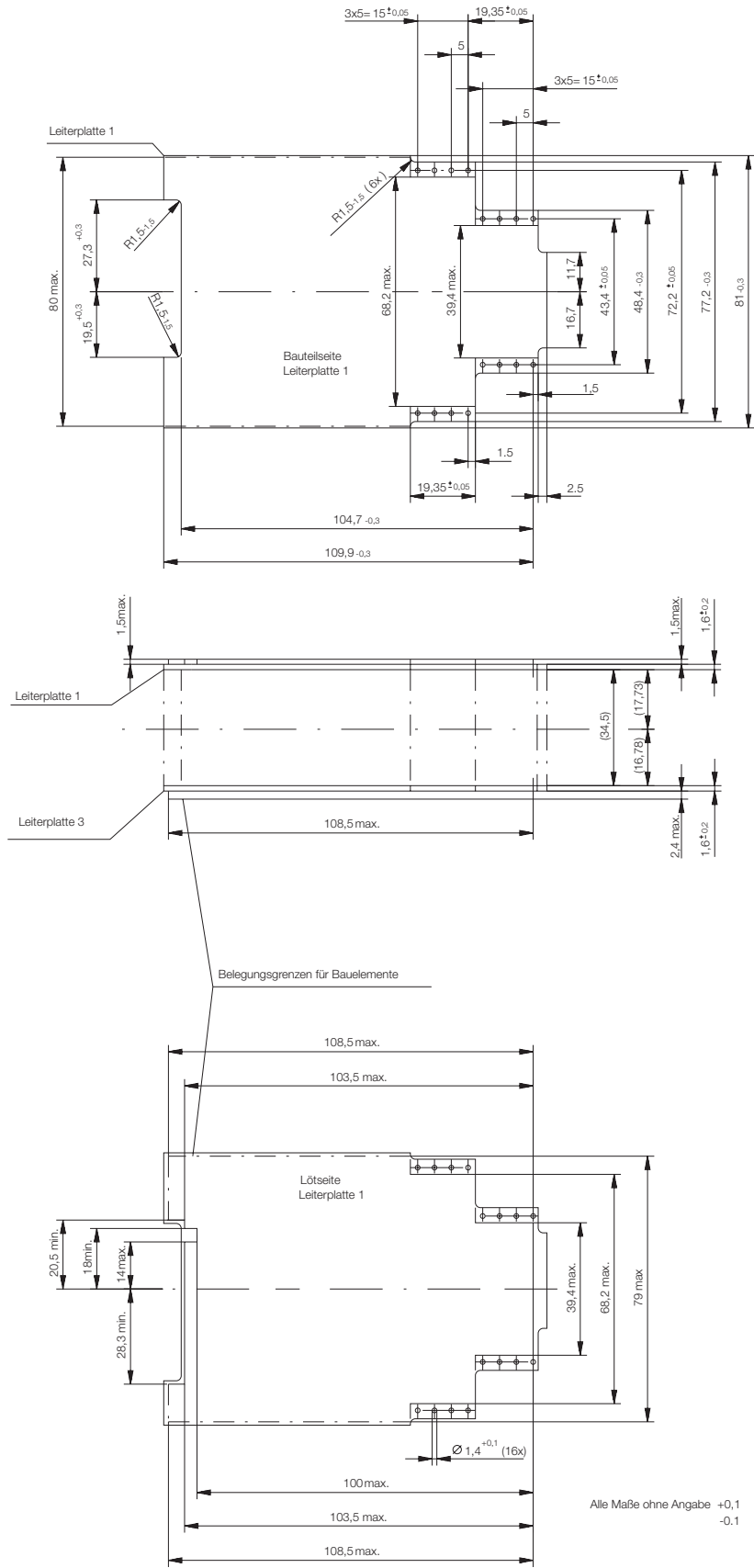


# Leiterplattenabmessungen

## LDG-S2



**LDG-S4**



Alle Maße ohne Angabe +0,1  
-0,1

## Technische Daten

Ausführungen	LDG-S2, LDG-S4
Schutzart	IP 40
Luft- / Kriechstrecke n. IEC 60 664 für Klemmblock	3.2 mm
Kriechstromfestigkeit n. IEC 112	Klemmenblock CTI250
Isolierstoff n. IEC 60 664	III
Strombelastbarkeit Klemme / Stiftleiste	max. 12 A
Leiterquerschnitt Klemme / Steckverbinder	max. 2.5 mm <sup>2</sup>
Materialien	
Gehäuse-Unterteil	Thermoplast
Gehäuse-Oberteil	Thermoplast
Deckel	Thermoplast
Transparenter Deckel	Thermoplast
Klemmenblock / Stiftleiste	Thermoplast
Printklemmstift Werkstoff/Oberfläche	CU-Legierung, verzinkt
Bezeichnungsschild	PVC
Temperaturbereich	-40°C ... +85°C

## Bestellangaben

	Farbe	Busfähigkeit	Anschluss	Artikel-Nr.
<b>LDG-S2 (22.5 mm)</b>				
Oberteil LDG-S2	schwarz	Strom		134485
Oberteil LDG-S2	schwarz	Strom+Signal		134603
Unterteil mit Lüftungsschlitzen	schwarz		Schraube	134209
Unterteil mit Lüftungsschlitzen	schwarz	Strom	Schraube	134583
Unterteil mit Lüftungsschlitzen	schwarz	Strom+Signal	Schraube	134589
Unterteil mit Lüftungsschlitzen	schwarz		Steckbar	134213
Unterteil mit Lüftungsschlitzen	schwarz	Strom	Steckbar	134484
Unterteil mit Lüftungsschlitzen	schwarz	Strom+Signal	Steckbar	134591
Schieber	schwarz	Strom		144174
Schieber	schwarz	Signal		154042
Deckel	schwarz			144149
Deckel	transparent			134575
Muster-Kit LDG-S2	schwarz		Schraube	144122
Muster-Kit LDG-S2	schwarz		Steckbar	144123
<b>LDG-S4 (45 mm)</b>				
Oberteil LDG-S4	schwarz	Strom		134487
Oberteil LDG-S4	schwarz	Strom+Signal		134604
Unterteil mit Lüftungsschlitzen	schwarz		Schraube	134217
Unterteil mit Lüftungsschlitzen	schwarz	Strom	Schraube	134578
Unterteil mit Lüftungsschlitzen	schwarz	Strom+Signal	Schraube	134593
Unterteil mit Lüftungsschlitzen	schwarz		Steckbar	134221
Unterteil mit Lüftungsschlitzen	schwarz	Strom	Steckbar	134486
Unterteil mit Lüftungsschlitzen	schwarz	Strom+Signal	Steckbar	134595
Schieber	schwarz	Strom		174053
Schieber	schwarz	Signal		174051
Deckel	schwarz			144152
Deckel	transparent			134573
Zwischenstück	schwarz		Schraube	144166
Zwischenstück	schwarz		Steckbar	144168
Muster-Kit LDG-S4	schwarz		Schraube	144124
Muster-Kit LDG-S4	schwarz		Steckbar	144125
<b>LDG-S2/S4-Teile</b>				
Oberteil	schwarz			134226
Abdeckung Busverbindung	schwarz	Strom		144170
Abdeckung Busverbindung	schwarz	Signal		154044
Messerkontakt LDG-S2		Strom+Signal		134431
Messerkontakt LDG-S4		Strom+Signal		134432
Federkontakt				154084
Kennzeichnungsschild	weiß			134577
Schraubklemmblock links, 4polig	schwarz			144008
Schraubklemmblock rechts, 4polig	schwarz			144009
LP-Stecker links, 4polig	schwarz			144011
LP-Stecker rechts, 4polig	schwarz			144012
Kabel-Stecker, 4polig	schwarz			144010