**Connector**

90° elbow

IP68

metric metal thread

Verschraubung

90° Winkel

IP68

metrisches Metall-Gewinde

VWV**PMAFIX**

application • for applications with high technical requirements

material • specially formulated polyamide 6
• nickel-plated brass thread

characteristics • very high impact resistance
• high thread and system connection strength
• vibration-proof connection to PMAFLEX conduits
• easy installation
• high conduit pull-out strength
• very good chemical properties
• polyamide free of halogens and cadmium
• fits both conduit profiles - fine (T) and coarse (G)

ingress protection IP68, IP69K, please refer to [Info-No. 10](#)

compatible with PMAFLEX, PMAFLEX Pro, PMA Smart Line

colour black, grey

Einsatzbereich • für Anwendungen mit erhöhten technischen Anforderungen

Material • speziell formuliertes Polyamid 6
• Gewinde aus Messing vernickelt

Eigenschaften • hervorragende Schlagfestigkeit
• hohe Gewinde- und Systemverbindungsfestigkeit
• vibrations sichere Verbindung zu PMA-Schutzrohren
• einfache Montage
• hohe Wellrohr-Ausreisskräfte
• sehr gute chemische Eigenschaften
• halogen- und cadmiumfreies Polyamid
• passend zu Rohrprofilen fein (T) und grob (G)

Dichtheit IP68, IP69K, siehe [Info-Nr. 10](#)

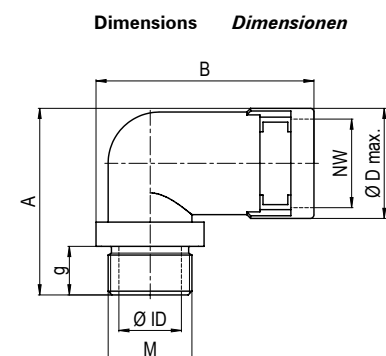
passend zu PMAFLEX, PMAFLEX Pro, PMA Smart Line

Farbe schwarz, grau

order no.		thread size	conduit size	dimensions in mm (nom.)				weight	packing unit	
black	grey	metric	NW	Ø ID	g	Ø D max.	A	B	kg/100 pcs	PU/pcs
Bestell-Nr.		Gewinde-grösse	Rohr-grösse	Dimensionen in mm (nom.)				Gewicht	Verp.-Einheit	
schwarz	grau	metrisch	NW	Ø ID	g	Ø D max.	A	B	kg/100 Stk.	VE/Stk.
NVWV-M120-10	MVWV-M120-10	M12x1.5	10	5.0	10.0	20.0	37.5	39.5	1.7	50
NVWV-M120-5	MVWV-M120-5	M12x1.5	10	5.0	5.0	20.0	32.5	39.5	1.5	50
NVWV-M160-10	MVWV-M160-10	M16x1.5	10	9.0	10.0	20.0	37.5	41.5	2.1	50
NVWV-M160-5	MVWV-M160-5	M16x1.5	10	9.0	5.0	20.0	32.5	41.5	1.8	50
NVWV-M162-10	MVWV-M162-10	M16x1.5	12	9.0	10.0	23.5	42.0	46.5	2.3	50
NVWV-M162-5	MVWV-M162-5	M16x1.5	12	9.0	5.0	23.5	37.0	46.5	2.0	50
NVWV-M202-10	MVWV-M202-10	M20x1.5	12	13.0	10.0	23.5	42.0	49.0	2.8	50
NVWV-M202-6	MVWV-M202-6	M20x1.5	12	13.0	6.0	23.5	38.0	49.0	2.5	50
NVWV-M207-10	MVWV-M207-10	M20x1.5	17	13.0	10.0	29.5	47.0	58.5	3.5	50
NVWV-M207-6	MVWV-M207-6	M20x1.5	17	13.0	6.0	29.5	43.0	58.5	3.3	50
NVWV-M253-11	MVWV-M253-11	M25x1.5	23	18.0	11.0	37.0	59.0	67.0	4.8	30
NVWV-M253-7	MVWV-M253-7	M25x1.5	23	18.0	7.0	37.0	55.0	67.0	4.4	30
NVWV-M329-13	MVWV-M329-13	M32x1.5	29	24.5	13.0	44.0	68.0	74.5	7.1	20
NVWV-M329-8	MVWV-M329-8	M32x1.5	29	24.5	8.0	44.0	63.0	74.5	6.6	20
NVWV-M406-13	MVWV-M406-13	M40x1.5	36	30.0	13.0	53.5	80.5	98.0	12.6	20
NVWV-M406-8	MVWV-M406-8	M40x1.5	36	30.0	8.0	53.5	75.5	98.0	11.5	20
NVWV-M508-14	MVWV-M508-14	M50x1.5	48	39.5	14.0	66.0	95.5	111.0	20.0	10
NVWV-M508-9	MVWV-M508-9	M50x1.5	48	39.5	9.0	66.0	90.5	111.0	18.6	10
NVWV-M638-14	MVWV-M638-14	M63x1.5	48	50.0	14.0	66.0	94.5	114.0	22.1	10
NVWV-M638-10	MVWV-M638-10	M63x1.5	48	50.0	10.0	66.0	90.5	114.0	20.6	10

Our customer service dept. or local distribution partner will be pleased to help you concerning product availability and lead time
 Unser Kundendienst oder die lokale PMA-Vertretung gibt Ihnen über die Artikelverfügbarkeit und Lieferzeit gerne Auskunft

Code reference	Nr.-Schlüssel
N = colour-black	Farbe schwarz
M = metal thread	Metallgewinde
M = colour-grey	Farbe grau
V = reinforced	Metallgewinde verstärkt
W = 90° elbow	90° Winkel
V = IP68	IP68
M = thread type	Gewindeart
20 = thread size	Gewindegrösse
7 = NW conduit	NW Rohr
10 = thread length	Gewindelänge



**Connector**

90° elbow

IP68

metric metal thread

Verschraubung

90° Winkel

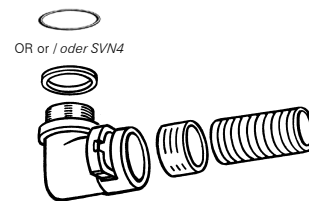
IP68

metrisches Metall-Gewinde

**VWV**

PMAFIX

properties		unit	value	test method
	<i>Eigenschaften</i>	<i>Einheit</i>	<i>Wert</i>	<i>Prüfmethode</i>
Mechanical properties	<i>Mechanische Eigenschaften</i>			
Tensile modulus	<i>Zug-E-Modul</i>	N/mm ²	1'200 ... 3'700	ISO 527
Tensile strength	<i>Reissfestigkeit</i>	N/mm ²	45 ... 65	ISO 527
Notched bar impact test	<i>Kerbschlagzähigkeit</i>	kJ/m ²	4 ... 20	ISO 180/1C
Thermal properties	<i>Thermische Eigenschaften</i>			
Temperature range	<i>Temperaturbereich</i>	°C	- 40 ... +105	PMA DO 9.21-4510
Short-term	<i>Kurzzeitig</i>	°C	+160	
Fire safety characteristics	<i>Brandschutzeigenschaften</i>			
Application approvals	<i>Anwendungszulassungen</i>			
System test	<i>Systemprüfung</i>			
Please refer to Info-No. 10	<i>siehe Info-Nr. 10</i>			
Chemical properties	<i>Chemische Eigenschaften</i>			
Please refer to catalogue	<i>ersichtlich in PMAFIX/PMAFLEX-</i>			
PMAFIX/PMAFLEX or www.pma.ch	<i>Katalog oder unter www.pma.ch</i>			
Environmental properties	<i>Umwelteigenschaften</i>			
RoHS and REACH compliant	<i>RoHS- und REACH-konform</i>		yes / ja	EU Directive 2002/95/EC
Weathering resistance	<i>Witterungsbeständigkeit</i>			
Weathering (UV/humidity)	<i>Bewitterung (UV/Feuchte)</i>		very good /	
for black colour	<i>für schwarze Farbe</i>		<i>sehr gut</i>	
Content of delivery	<i>Lieferumfang</i>			
Connector with clip,	<i>Verschraubung mit Sperre,</i>			
conduit gasket (NVN3),	<i>Rohrdichtung (NVN3),</i>			
Thread gasket (SVN4),	<i>Gewindeflächdichtung (SVN4),</i>			
O-ring (OR)	<i>O-Ring (OR)</i>			
Mounting indication	<i>Montagehinweis</i>			
Please consider the appropriate	<i>Bitte beachten Sie die entsprechende</i>			
assembly instructions on www.pma.ch	<i>Montageanleitung</i> unter www.pma.ch			



The specifications and instructions for our customers in this document reflect the product engineering level at the time of manufacturing. Please consider the valid data sheet release at a time. For questions please contact the PMA customer service. PMA AG accepts no liability for damages resulting from unprofessional installation or application or misuse for a purpose. This disclaimer also includes damages to third parties. It is the customer's responsibility to check the delivered products and immediately notify PMA AG of detected faults. It is also the customer's responsibility to test the delivered product on its applicability for the intended purpose. PMA AG will accept no liability or responsibility for their products if a product or a PMA system is combined or used together with third-party products, i.e. products from other companies than PMA AG. Jurisdiction in all legal disputes concerning product liability have the courts of the canton of Zurich/Switzerland. Swiss law applies. For more information and the newest data sheet releases go to: www.pma.ch

Die in diesem Dokument für unsere Kunden enthaltenen Angaben und Instruktionen entsprechen dem neuesten Stand unserer Technik zum Zeitpunkt der Herstellung des Produktes. Es ist der jeweils gültige Datenblattstand zu berücksichtigen. Bei Fragen wenden Sie sich bitte an den PMA-Kundendienst. Die PMA AG lehnt jede Haftung bei unsachgemässer Montage oder Verwendung sowie Zweckentfremdung des Produktes ab. Dieser Haftungsausschluss umfasst auch allfällige Drittschäden. Es obliegt dem Kunden, die gelieferte Ware zu prüfen und allfällig festgestellte Mängel sofort der PMA AG anzuzeigen. Es obliegt ferner dem Kunden, die Ware auf ihre Eignung zwecks einer spezifischen Anwendung zu überprüfen. Die PMA AG lehnt jegliche Haftung für ihre Produkte ab, wenn ein einzelnes Produkt oder ein PMA-System mit Fremdprodukten, d.h. Produkten anderer Unternehmungen kombiniert bzw. verwendet wird. Gerichtsstand für Streitigkeiten bezüglich Produkthaftung sind die Gerichte des Kantons Zurich/Schweiz. Es kommt Schweizer Recht zur Anwendung. Ergänzende Informationen und neueste Datenblätter unter: www.pma.ch