

Anbaurahmen - EV-T2SF - 1405218

Bitte beachten Sie, dass die hier angegebenen Daten dem Online-Katalog entnommen sind. Die vollständigen Informationen und Daten entnehmen Sie bitte der Anwenderdokumentation. Es gelten die Allgemeinen Nutzungsbedingungen für Internet-Downloads.
(<http://phoenixcontact.de/download>)



Anbaurahmen für Infrastruktur-Ladedose, Typ 2, IEC 62196-2

Artikelbeschreibung

Anbaurahmen für Infrastruktur-Ladedose



Kaufmännische Daten

Verpackungseinheit	1 STK
GTIN	 4 046356 738514
Verkaufsschlüssel	Z1 - # ohne Zuordnung

Technische Daten

Allgemein

Produkttyp	Anbaurahmen für Infrastruktur-Ladedose
Normen/Bestimmungen	IEC 62196-2
Ladestandard	Typ 2
Lademodus	Mode 3

Technische Eigenschaften

Umgebungstemperatur (Betrieb)	-30 °C ... 50 °C (Betrieb)
Umgebungstemperatur (Lagerung/Transport)	-40 °C ... 80 °C (Lagerung)
Höhenmeter Applikationsbereich	5000 m (über dem Meeresspiegel)

Klassifikationen

eCl@ss

eCl@ss 4.0	272607xx
eCl@ss 4.1	27260701
eCl@ss 5.0	27260701
eCl@ss 5.1	27260701

Anbaurahmen - EV-T2SF - 1405218

Klassifikationen

eCl@ss

eCl@ss 6.0	27279220
eCl@ss 7.0	27440103
eCl@ss 8.0	27440590

ETIM

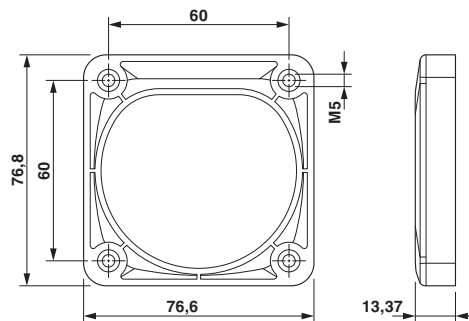
ETIM 3.0	EC002061
ETIM 4.0	EC002061
ETIM 5.0	EC002061

UNSPSC

UNSPSC 6.01	30211923
UNSPSC 7.0901	39121522
UNSPSC 11	39121522
UNSPSC 12.01	39121522
UNSPSC 13.2	39121522

Zeichnungen

Maßzeichnung



Maßzeichnung