

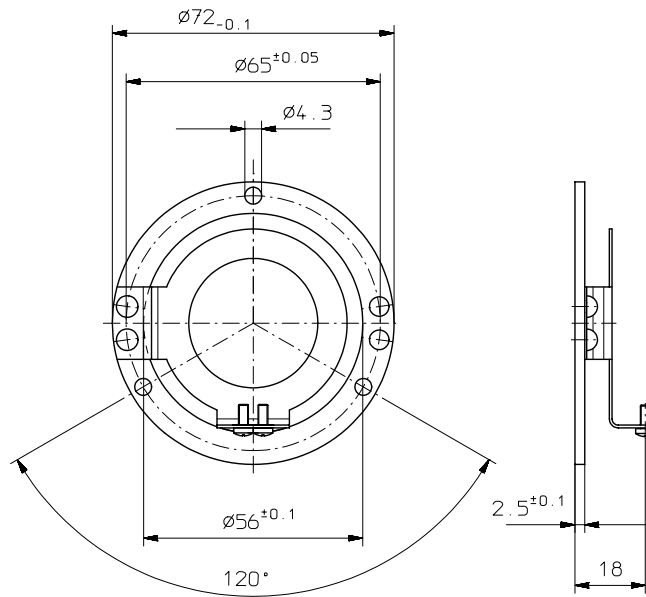
Befestigungshilfen für Hohlwellengeber



- Statorkupplung für Hohlwellengeber
- Befestigungsset für Hohlwellengeber

Statorkupplung für Hohlwellengeber
Für Hohlwellengeber der Typenreihe 582X, 587X oder 588X

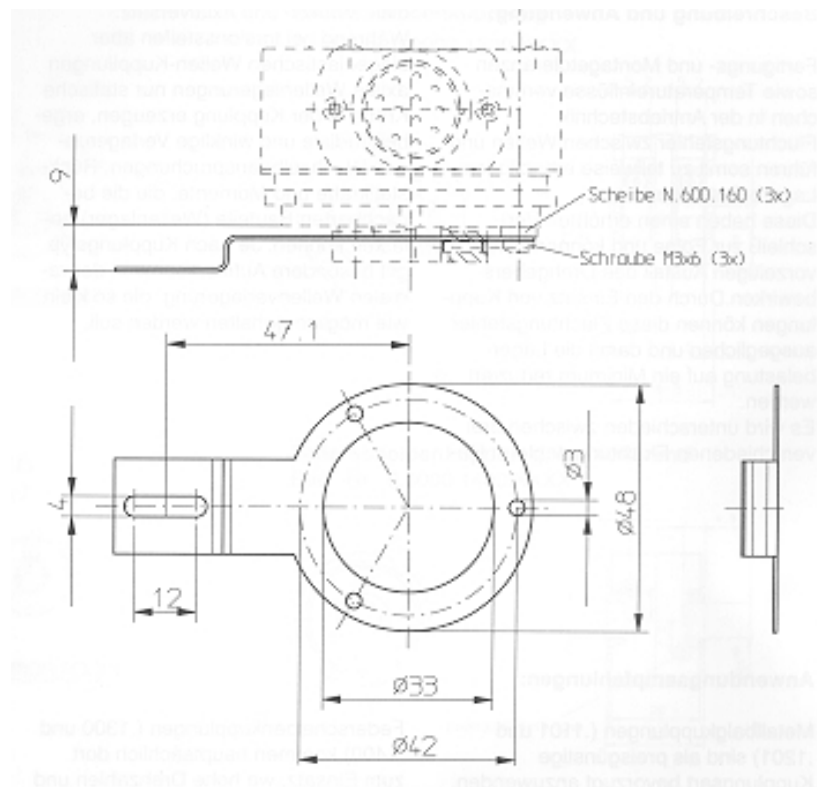
Best.-Nr.: 8.0010.1601.0000



Flexibles Befestigungsblech
für Hohlwellengeber der Typenreihe 582X, 587X oder 5882:

- Lieferumfang:
- 1 x flexibles Befestigungsblech
 - 3 x Scheibe
 - 3 x Schraube M3x6

Best.-Nr. 8.0010.4800.0000



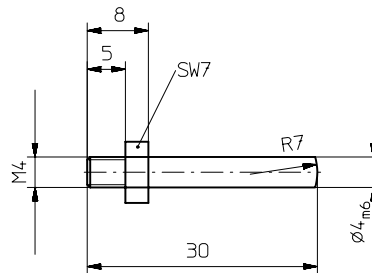
Befestigungshilfen

Befestigungsset für Hohlwellengeber $\varnothing 58$ mm

Hiermit lassen sich eine Vielzahl von Befestigungsvarianten realisieren.

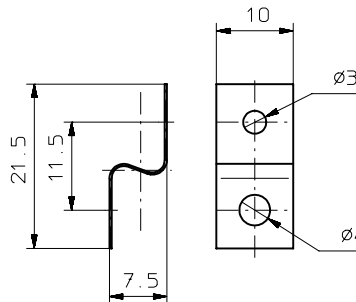
Lieferumfang:

1 x Zylinderstift, lang mit Befestigungsgewinde
Best.-Nr. 8.0010.4700.0000

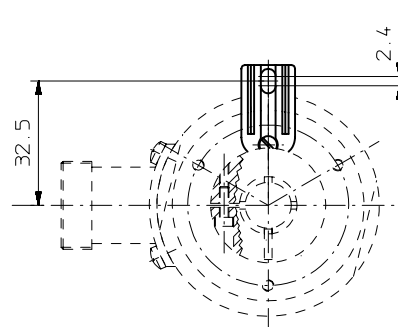


1 x Befestigungswinkel
Best.-Nr. T.035.009

Schraube M3x5
Best.-Nr. N.630.305



1 x Verlängertes Federelement
Best.-Nr. T.051.672



Komplett als Set:
Best.-Nr. 8.0010.4600.0000

Befestigungshilfen

Befestigungsset für große Hohlwellengeber

Hiermit lassen sich eine Vielzahl von Befestigungsvarianten realisieren.

Geeignet für die Drehgeber A020 und 908X

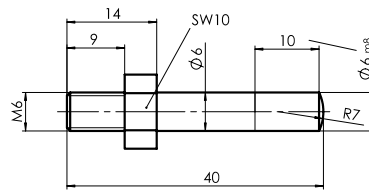
Lieferumfang komplett als Set:

Best.-Nr. 8.0010.4A00.0000

Das Set besteht aus den folgenden Einzelteilen, die auch separat bestellt werden können.

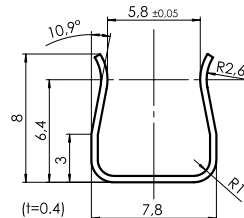
1 x Zylinderstift, lang mit Befestigungsgewinde
Best.-Nr. 8.0010.4700.0003

1 x Zylinderstift, lang mit Befestigungsgewinde
Best.-Nr. 8.0010.4700.0003

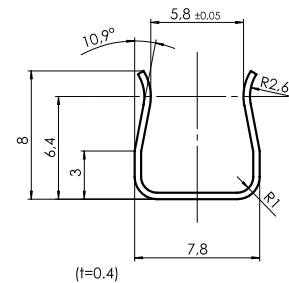


1 x Federelement lang
Best.-Nr. T.030.795

1 x Federelement lang
Best.-Nr. T.030.795



1 x Federelement kurz
Best.-Nr. T.030.794



1 x Federelement kurz
Best.-Nr. T.030.794

3x Schraube M2,5
Best.-Nr. N 630 049

Schraube M4 x 10
Best.-Nr. N 630 390

Befestigungswinkel
Best.-Nr. T035.010

Scheibe
Best.-Nr. N.600.014

Befestigungswinkel
Best.-Nr. T035.010

