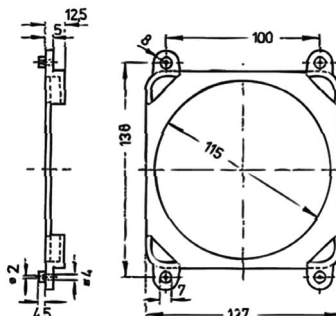
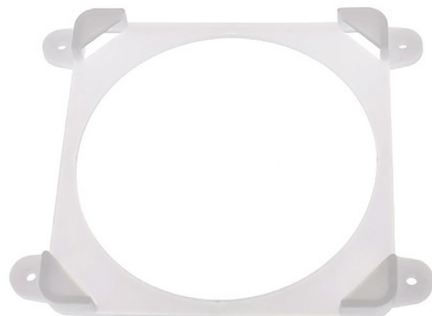


Zubehör zu Filterlüfter

ebmpapst

Dämpfungskit 138 x 127 mm



FEATURES:

Schwingungsdämpfer für 119 x 119 mm Lüfter

Der Lüfter wird in den Dämpfer eingepresst, dieser wird dann im Gerätegehäuse festgeschraubt

Material: Nylon

SPECIFICATION:

Dimensions	138 x 127 mm
Suitable for fan	119 x 119 mm

PRODUCT RANGE:

Art. Nr.

02678-2-2945