

# SPECIFICATION

DATE: November 10, 2015

REVISION: 1.0

CUSTOMER: TECO

CUSTOMER P/N: 102670



PART NAME: POWER SUPPLY CORD

PHP-206S TO PHS-301

PHINO P/N: P206-2098-1

無騎縫章無效

Invalid without Perforation Seal

| ISSUED BY | REVIEWED BY   | APPROVED BY   |
|-----------|---|---|
| 羅嘉威       |  |  |

CUSTOMER APPROVED BY:

|  |
|--|
|  |
|--|



PHINO ELECTRIC (HUIZHOU)LTD.

NO.86,NORTH OF LIANFA RD,TONGQIAO INDUSTRY BASE,  
ZHONGKAI HIGHTECH DISTRICT,HUIZHOU CITY,GUANGDONG,CHINA  
TEL: 86-752-3199200 FAX: 86-752-3199215

# PHINO ELECTRIC (HUZHOU) LTD.

## Catalog

|  |        |
|--|--------|
| 1. Cover page .....                                  | page 1 |
| 2. Catalog .....                                     | 2      |
| 3. Specification .....                               | 3~5    |
| 4. Power Supply Cord 、 Plug 、 Connector drawing..... | 6~8    |
| 5. SGS Report.....                                   | 9~26   |

# PHINO ELECTRIC (HUIZHOU) LTD

## 1. PVC FLEXIBLE CORD

THIS SPECIFICATION SHALL BE IN ACCORDANCE WITH IEC STANDARD (IEC 60227)

### 1.1 CONSTRUCTION

|            |   |
|------------|---|
| CONDUCTOR  | ANNEALED COPPER WIRE  |
| INSULATION | PVC (BROWN,BLUE,YELLOW/GREEN)<br>MEAN VALUE OF THICKNESS: 0.60 MM<br>MINIMUM VALUE OF THICKNESS: MIN. 0.44 MM |
| SHEATH     | MEAN VALUE OF THICKNESS: 0.80 MM<br>MINIMUM VALUE OF THICKNESS: MIN. 0.58 MM                                  |

### 1.2 PHYSICAL CHARACTERISTICS OF INSULATION AND SHEATH.

TABLE 1.

| ITEM                               | UNITS               | SPEC. VALUE           |
|------------------------------------|---------------------|-----------------------|
| RATED VOLTAGE                      | V/V                 | 300/500               |
| NO. OF CORD                        | NO.                 | 3                     |
| CONDUCTOR                          | NOMINAL AREA        | MM <sup>2</sup> 0.75  |
|                                    | CONSTRUCTION        | NO/MM 24/0.20 42/0.15 |
| THICKNESS OF INSULATION            | OUTER DIAMETER      | MM 1.3                |
|                                    | THICKNESS OF SHEATH | MM 0.60               |
| NOMINAL OVERALL DIAMETER (APPROX.) | MM                  | 6.6±0.2               |
| CONDUCTOR RESISTANCE (AT 20°C)     | Ω /KM               | MAX. 26.0             |
| TEST VOLTAGE                       | V/MIN.              | 2000/15               |
| INSULATION RESISTANCE AT 70°C      | MΩ • KM             | MIN. 0.011            |

# PHINO ELECTRIC (HUIZHOU) LTD

## 1.3 CHARACTERISTICS OF INSULATION AND SHEATH.

TABLE 2

| INSULATION<br>PHYSICAL<br>PROPERTIES | BEFORE AGING | ELONGATION          |                   | %                                 | 80±2°C, 168H, | 150% MIN. OF THE<br>VALUE BEFORE AGING                |
|--------------------------------------|--------------|---------------------|-------------------|-----------------------------------|---------------|---|
|                                      |              | TENSILE<br>STRENGTH | N/MM <sup>2</sup> |                                   |               |   |
| AFTER AGING<br>IN HEATING<br>CABINET | BEFORE AGING | TENSILE<br>STRENGTH | N/MM <sup>2</sup> | %                                 | 80±2°C, 168H, | 10N/MM <sup>2</sup> MIN. OF THE<br>VALUE BEFORE AGING |
|                                      |              | ELONGATION          | %                 | ±20% OF THE VALUE<br>BEFORE AGING |               |   |
| JACKET<br>PHYSICAL<br>PROPERTIES     | BEFORE AGING | TENSILE<br>STRENGTH | N/MM <sup>2</sup> | %                                 | 80±2°C, 168H, | 150% MIN. OF THE<br>VALUE BEFORE AGING                |
|                                      |              | ELONGATION          | %                 | ±20% OF THE VALUE<br>BEFORE AGING |               |   |
| AFTER AGING<br>IN HEATING<br>CABINET | BEFORE AGING | TENSILE<br>STRENGTH | N/MM <sup>2</sup> | %                                 | 80±2°C, 168H, | 10N/MM <sup>2</sup> MIN. OF THE<br>VALUE BEFORE AGING |
|                                      |              | ELONGATION          | %                 | ±20% OF THE VALUE<br>BEFORE AGING |               |   |

### 1.4 FLAME RESISTANCE:

THE SAMPLE BE SELF-EXTINGUISHING AFTER ALL BURNING HAS CEASED.

### 1.5 CORD BEND:

NO CRACK ON THE SURFACE OF CORD SAMPLE WHICH IS WIND ROUND 6 TURNS ON  
MANDREL OF 4~5×OD (OD: WIRE DIAMETER) SUBJECTED TO A TEMPERATURE OF -15±2°C  
FOR 4 HOURS.

### 1.6 CROSS SECTION OF THE FLEXIBLE CORD AND MARKING IS REFER TO DRAWING.

## PHINO ELECTRIC (HUZHOU) LTD

### 2. PVC PLUG CHARACTERISTICS:

THE PLUG SHALL BE IN ACCORDANCE WITH IEC STANDARD.

2.1 INSULATION RESISTANCE: MIN.  $5M\Omega$  AT 500V DC/1 MIN.

2.2 WITHSTAND VOLTAGE: 2000V AC/ 1MIN.

### 2.3 STRAIN RELIEF:

THE PLUG SHALL BE FIXED IN THE SPECIFIED APPARATUS. A PULL OF MAXIMUM 50N(5AN, FOR 3 PIN PLUG) WITHDRAWAL FORCE IS APPLIED, WITHOUT JERKS, FOR 1 MIN. ON EACH PIN IN TURN, IN THE DIRECTION OF THE LONGITUDINAL AXIS OF THE PIN. THE PULL IS APPLIED WITHIN A HEATING CABINET AT A TEMPERATURE OF 70°C+/-2°C, 1 HOUR AFTER THE TEST, THE PLUG IS ALLOWED TO COOL DOWN TO AMBIENT TEMPERATURE. AND THEN ANY PIN SHALL NOT HAVE BEEN DISPLACED IN THE BODY OF PLUG MORE THAN 1MM.

### 2.4 FLEXING TEST:

THE INSULATION LAYER OF THE FLEXIBLE CORD SHALL NOT BE DAMAGED AFTER 10000 FLEXING TIMES, WHILE BEING TESTED, THE CORD IS HANGED VERTICALLY WITH 10N, FOR NOMINAL AREA  $\leq 0.75MM^2$ ; 20N, FOR NOMINAL AREA  $> 0.75MM^2$ .

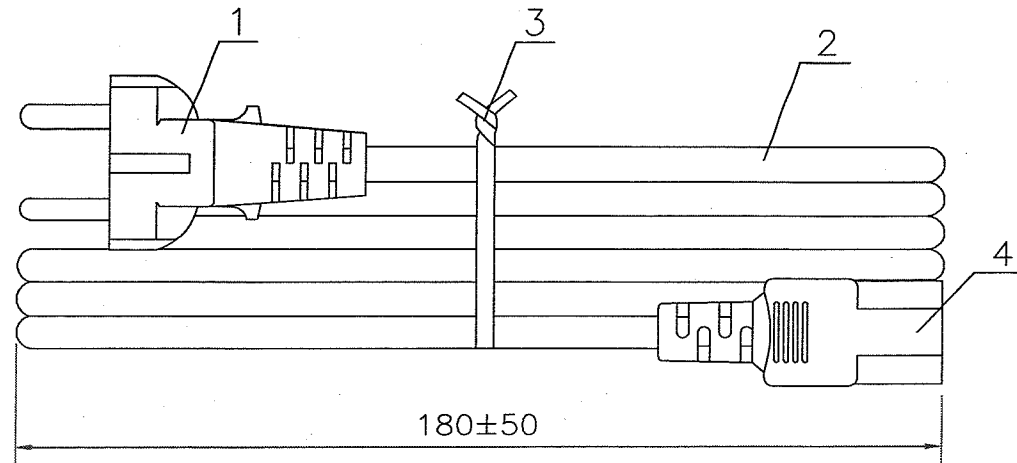
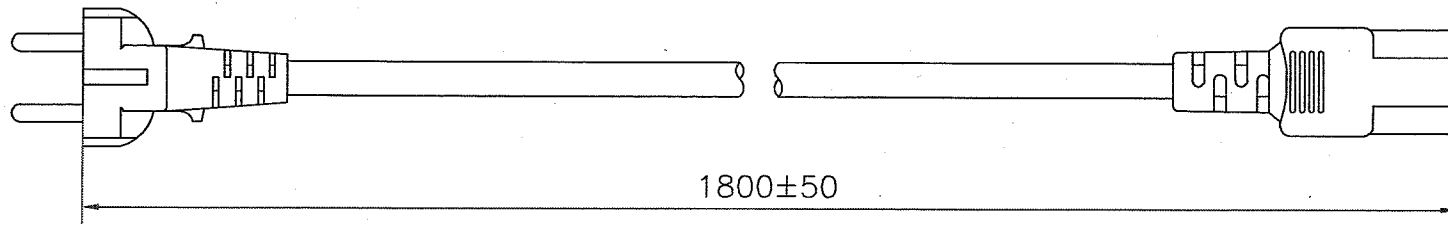
A FLEXING CYCLE: A ROTATION OF THE SPECIMEN FROM VERTICAL POSITION UNTIL 45° TO ONE SIDE, AND BACK PAST THE VERTICAL POSITION UNTIL 45° TO THE OTHER SIDE, AND BACK TO THE VERTICAL POSITION, THE RATE OF TESTING SHALL BE 60 TIMES PER MINUTE.

SAMPLE WITH CIRCULAR SECTION CABLES OR CORDS ARE TURNED THROUGH 90° IN THE OSCILLATING MEMBER AFTER 5000 FLEXINGS, SAMPLES WITH FLAT CORDS ARE BENT ONLY IN A DIRECTION PERPENDICULAR TO THE PLANE CONTAINING THE AXIS OF THE CORES,

NOT MORE THAN 20% OF THE MEMBER OF STRANDS OF EACH CONDUCTOR SHALL HAVE BROKEN.

### 2.5 RESISTANCE TO AGING:

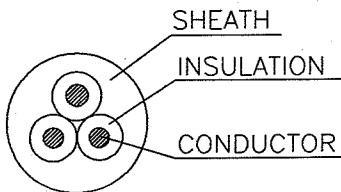
THE SAMPLE ARE KEPT FOR IN A HEATING CABINET AT TEMPERATURE OF 70°C+/-2°C, FOR SEVEN DAYS(168H). AFTER THE TREATMENT THE SAMPLE ARE KEPT AT A ROOM TEMPERATURE FOR FOUR DAYS(96H) THE SAMPLE SHALL SHOW NO CRACK VISIBLE WITH NORMAL, NOR SHALL THE MATERIAL HAVE BECOME STICK OR GREASY.



1. PVC MOLDED PLUG: PHP-206S (BLACK)
2. PVC FLEXIBLE CORD: H05W-F 3G0.75MM<sup>2</sup>(BLACK)
3. ELLIPTIC TIE (BLACK)
4. PVC MOLDED CONNECTOR: PHS-301 (BLACK)

NOTE: ALL MATERIALS ARE RoHS COMPLIANCES.

CORD SECTION:

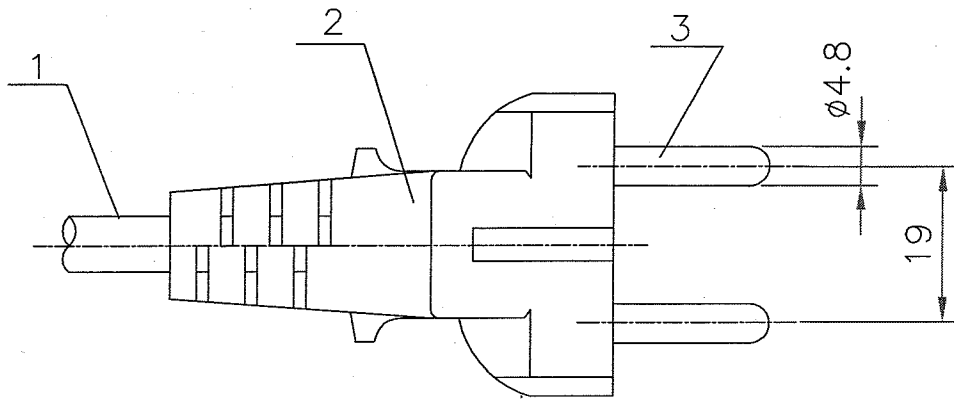
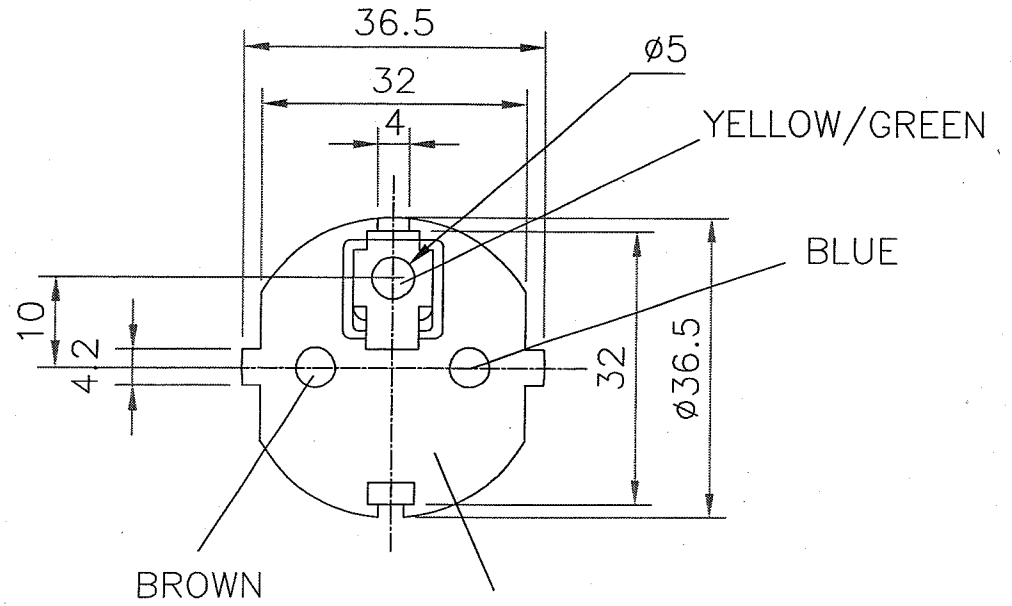
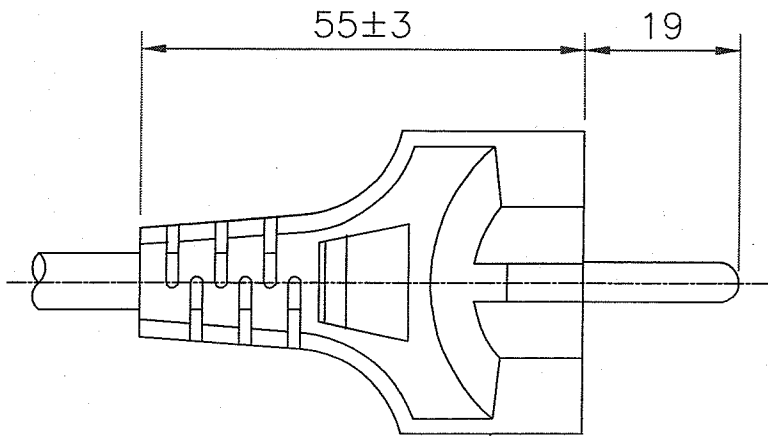


CORD MARKING:

PHINO Cabo H05W-F 3G0.75mm<sup>2</sup> <VDE> KEMA-KEUR IEMMEQU +++++ <öVE>  
 CEBEC (S) (N) (D) (FI) SABS SANS 60227-5 60227 IEC 53 300/500V CE Cn -LF-

ROLL NO.: 1,2,3...  
 CHINA FACTORY

|          |                          |              |  |       |       |
|----------|--------------------------|--------------|--|-------|-------|
| P/NO     | 102670                   | TITLE        | POWER SUPPLY CORD<br>PHP-206S TO PHS-301 |       |       |
|          |                          | INTERNAL NO: | P206-2098-1                              |       |       |
| DESIGNED | Luo JiaWei<br>2015.11.10 | UNIT         | MM                                       | SCALE |       |
| CHECKED  | <i>[Signature]</i> 11/10 | MATERIAL     |  |       | PHINO |
| APPROVED | <i>[Signature]</i>       | PROJECTION   |  |       |       |



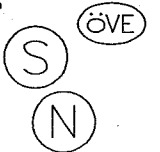
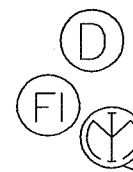
MARKING:



PHINO

PHP-206S

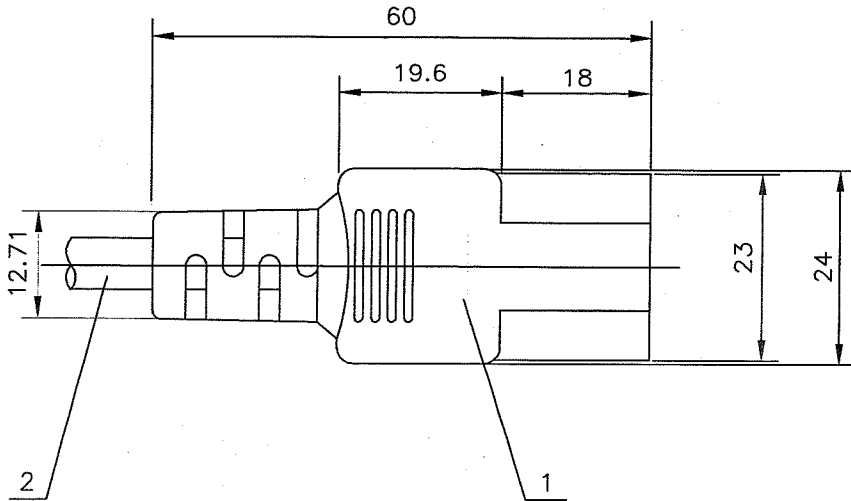
16A  
250V~



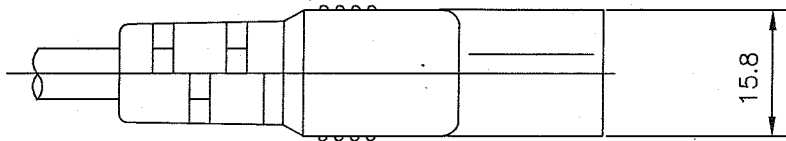
1. FLEXIBLE CORD.
2. PVC MOLDED PLUG: PHP-206S.
3. PIN.

TOLERANCE:  
 >20:±2.0  
 ≤20:±1.0  
 ≤10:±0.5  
 ≤1.0:±0.3

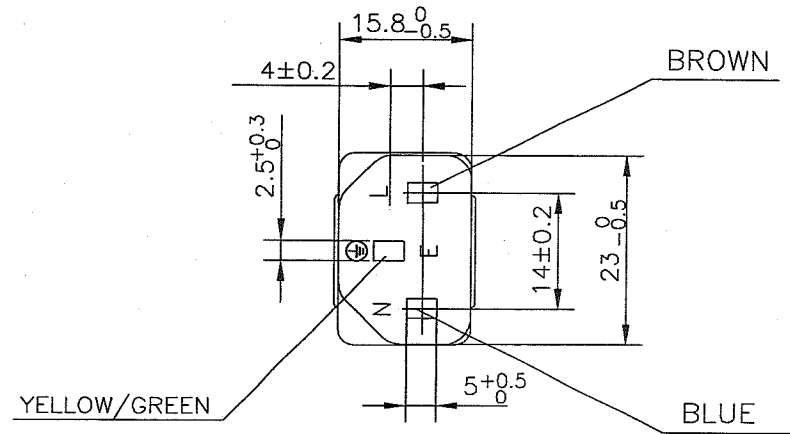
|          |            |             |            |       |     |
|----------|------------|-------------|------------|-------|-----|
|          |            | TITLE       | PHP-206S   |       |     |
|          |            | DRAWING NO. | FP0150046A |       |     |
| DESIGNED | He Dafeng  | UNIT        | MM         | SCALE | 1:1 |
| CHECKED  | <i>李洪利</i> | MATERIAL    | PHINO      |       |     |
| APPROVED | <i>何达锋</i> | PROJECTION  |            |       |     |



A



B



1. PVC CONNECTOR BODY
2. PVC FLEXIBLE CORD

TOLERANCE:  
 $>20:\pm 2.0$   
 $\leq 20:\pm 1.0$   
 $\leq 10:\pm 0.5$   
 $\leq 1.0:\pm 0.3$

SIDE A: PHINO  
 PHS-301

SIDE B:



N16493  
 10A 250V~

|          |            |             |         |       |  |
|----------|------------|-------------|---------|-------|--|
| P/N      |            | TITLE       | PHS-301 |       |  |
|          |            | DRAWING NO. |         |       |  |
| DESIGNED | Ye shaomao | UNIT        | MM      | SCALE |  |
| CHECKED  | <i>葉少毛</i> | MATERIAL    |         | PHINO |  |
| APPROVED | <i>叶少毛</i> | PROJECTION  |         |       |  |



# VDE Prüf- und Zertifizierungsinstitut

## ZEICHENGENEHMIGUNG MARKS APPROVAL

Phino Electric Co., Ltd.  
Floor 6 No. 50 Zhong-2 Street  
Nei-Hu Area  
TAIPEI CITY  
TAIWAN

ist berechtigt, für ihr Produkt /  
is authorized to use for their product

Stecker mit Schutzkontakt, nicht wiederanschließbar, umspritzt  
*Plug, with earthing contact, non-rewirable, moulded*

die hier abgebildeten markenrechtlich geschützten Zeichen  
für die ab Blatt 2 aufgeführten Typen zu benutzen /  
*the legally protected Marks as shown below for the types referred to on page 2 ff.*



Geprüft und zertifiziert nach /  
*Tested and certified according to*

DIN VDE 0620-2-1 (VDE 0620-2-1):2013-03



Aktenzeichen: 1528500-1560-0004 / 181600

File ref.:

Ausweis-Nr. 40013375

Certificate No.

Weitere Bedingungen siehe Rückseite und Folgebätter /  
*further conditions see overleaf and following pages*

Offenbach, 2005-03-16

(letzte Änderung / updated 2014-01-30)

Blatt 1

Page

VDE Zertifikate sind nur gültig bei Veröffentlichung unter:  
VDE certificates are valid only when published on:

# VDE

<http://www.vde.com/zertifikat>  
<http://www.vde.com/certificates>



# VDE Prüf- und Zertifizierungsinstitut Zeichengenehmigung

Ausweis-Nr.  
Certificate No.  
40013375

Blatt /  
Page  
2

Name und Sitz des Genehmigungs-Inhabers / Name and registered seat of the Certificate holder  
Philho Electric Co., Ltd., Floor 6 No. 50 Zhou-Z Street, Nei-Hu Area, TAIPEI CITY, TAIWAN

Aktenzeichen / File ref:  
1528500-1560-0004 / 181600 / CC1 / SHA

letzte Änderung / updated  
2014-01-30

Datum / Date  
2005-03-16

Dieses Blatt gilt nur in Verbindung mit Blatt 1 des Zeichengenehmigungsausweises Nr. 40013375.  
*This supplement is only valid in conjunction with page 1 of the Certificate No. 40013375.*

**Stecker mit Schutzkontakt, nicht wiederanschließbar, umspritzt  
Plug, with earthing contact, non-rewirable, moulded**

Typ(en) / Type(s)

**PHP-206**

**PHP-206S**

Bemessungsspannung  
Rated voltage

AC 250 V

Bemessungsstrom  
Rated current

16 A

Polzahl  
Number of poles

2-polig mit zwei Schutzkontaktsystemen  
2-pole with two earthing contact systems

Bauart  
Kind of construction

DIN 40441 R2

Schutzart  
Degree of protection

IP 20

Kennzeichnung der Fertigungsstätte(n)  
Marking of manufacturing place(s)

30009449: C

Produktinformation  
Product information

Siehe Anlage Nr.: 300A + 400A + 900A  
see Appendix No.: 300A + 400A + 900A

VDE Prüf- und Zertifizierungsinstitut GmbH  
VDE Testing and Certification Institute  
Fachgebiet CC1  
Section CC1

VDE Prüf- und Zertifizierungsinstitut GmbH \* Testing and Certification Institute

Melanstrasse 28, D-63089 Offenbach



Phone +49 (0) 69 83 06-0  
Telefax +49 (0) 69 83 06-555

# VDE Prüf- und Zertifizierungsinstitut Zeichengenehmigung

Ausweis-Nr.  
Certificate No.  
40013375

Beiblatt /  
Supplement

Name und Sitz des Genehmigungs-Inhabers / Name and registered seat of the Certificate holder  
Phino Electric Co., Ltd., Floor 6 No. 50 Zhou-Z Street, Nei-Hu Area, TAIPEI CITY, TAIWAN

Aktenzeichen / File ref.  
1528500-1560-0004 / 181600 / CC1 / SHA

letzte Änderung / updated  
2014-01-30

Datum / Date  
2005-03-16

Dieses Beiblatt ist Bestandteil des Zeichengenehmigungsausweises Nr. 40013375.  
*This supplement is part of the Certificate No. 40013375.*

**Stecker mit Schutzkontakt, nicht wiederanschließbar, umspritzt  
Plug, with earthing contact, non-rewirable, moulded**

**Fertigungsstätte(n)  
Place(s) of manufacture**

**Referenz/Reference  
30022105**

Phino Electric (Huizhou) Co., Ltd  
No.86 North of Lianta Rd, Tongqiao Ind  
Base, Zhongkai High Tech District  
516000 HUIZHOU CITY  
Guangdong  
CHINA

VDE Prüf- und Zertifizierungsinstitut GmbH  
VDE Testing and Certification Institute  
Fachgebiet CC1  
Section CC1



# VDE Prüf- und Zertifizierungsinstitut Zeichengenehmigung

Auweis-Nr.  
Certificate No.  
40013375

Infoblatt /  
Info sheet

Name und Sitz des Genehmigungs-Inhabers / Name and registered seat of the Certificate holder  
Phino Electric Co., Ltd., Floor 6 No. 50 Zhou-Z Street, Nei-Hu Area, TAIPEN CITY, TAIWAN

Aktenzeichen / File ref:  
1528500-1560-0004 / 181600 / CC1 / SHA

letzte Änderung / updated  
2014-01-30

Datum / Date  
2005-03-16

Dieses Blatt gilt nur in Verbindung mit Blatt 1 des Zeichengenehmigungsausweises Nr. 40013375.  
*This supplement is only valid in conjunction with page 1 of the Certificate No. 40013375.*

## Genehmigung zum Benutzen des auf Seite 1 abgebildeten markenrechtlich geschützten Zeichens des VDE:

Grundlage für die Benutzung sind die Allgemeinen Geschäftsbedingungen (AGB) der VDE Prüf- und Zertifizierungsinstitut GmbH ([www.vde.com](http://www.vde.com)/AGB-Institut). Das Recht zur Benutzung erstreckt sich nur auf die bezeichnete Firma mit den genannten Fertigungsstätten und die oben aufgeführten Produkte mit den zugeordneten Bezeichnungen. Die Fertigungsstätte muss so eingerichtet sein, dass eine gleichmäßige Herstellung der geprüften und zertifizierten Ausführung gewährleistet ist.

Die Genehmigung ist so lange gültig wie die VDE-Bestimmungen gelten, die der Zertifizierung zu- grunde gelegen haben, sofern sie nicht auf Grund anderer Bedingungen aus der VDE Prüf- und Zertifizierungsordnung (PM102) zurückgezogen werden muss.

Der Gültigkeitszeitraum einer VDE-GS-Zeichengenehmigung kann auf Antrag verlängert werden. Bei gesetzlichen und / oder normativen Änderungen kann die VDE-GS-Zeichengenehmigung ihre Gültigkeit zu einem früheren als dem angegebenen Datum verlieren.

Produkte, die das Biozid Dimethylfumarat (DMF) enthalten, dürfen gemäß der Kommissionsscheidung 2009/251/EG nicht mehr in den Verkehr gebracht oder auf dem Markt bereitgestellt werden.  
Der VDE-Zeichengenehmigungsausweis wird ausschließlich auf der ersten Seite unterzeichnet.

### Approval to use the legally protected Mark of the VDE as shown on the first page:

Basis for the use are the general terms and conditions of the VDE Testing and Certification Institute ([www.vde.com/terms-institute](http://www.vde.com/terms-institute)). The right to use the mark is granted only to the mentioned company with the named places of manufacture and the listed products with the related type references. The place of manufacture shall be equipped in a way that a constant manufacturing of the certified construction is assured.

The approval is valid as long as the VDE specifications are in force, on which the certification is based on, unless it is withdrawn according to the VDE Testing and Certification Procedure (PM102E).

The validity period of a VDE-GS-Mark Approval may be prolonged on request. In case of changes in legal and / or normative requirements, the validity period of a VDE-GS-Mark Approval may be shortened.

Products containing the bioicide dimethylfumarate (DMF) may not be marketed or made available on the EC market according to the Commission Decision 2009/251/EC.

The approval is solely signed on the first page.

# VDE Prüf- und Zertifizierungsinstitut

## ZEICHENGENEHMIGUNG MARKS APPROVAL

Phino Electric Co., Ltd.  
Floor 6 No. 50 Zhou-Z Street  
Nei-Hu Area  
TAIPEI CITY  
TAIWAN

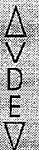
Ist berechtigt, für ihr Produkt /  
is authorized to use for their product  
Starkstromleitungen für allgemeine Anwendungen  
- Flexible Leitungen

mit thermoplastischer PVC-Isolierung  
Cables for general applications  
- Flexible cables with

thermoplastic PVC insulation  
die hier abgebildeten markenrechtlich geschützten Zeichen  
für die ab Blatt 2 aufgeführten Typen zu benutzen /  
the legally protected Marks as shown below for the types referred to on page 2 ff.



oder/or



oder/or



Gepprüft und zertifiziert nach /  
Tested and certified according to

DIN EN 50525-2-11 (VDE 0285-525-2-11):2012-01; EN 50525-2-11:2011

VDE Prüf- und Zertifizierungsinstitut GmbH  
VDE Testing and Certification Institute  
Zertifizierungsstelle / Certification

Aktenzeichen: 1528500-5-140-0005 / 188119  
File ref.:  
Ausweis-Nr. 113841  
Certificate NO.  
Weitere Bedingungen siehe Rückseite und Folgenblätter /  
Further conditions see overleaf and following pages

Blatt  
Page  
1

VDE Zertifikate sind nur gültig bei Veröffentlichung unter:  
VDE certificates are valid only when published on:

Offenbach, 1998-09-04  
(letzte Änderung/updated 2013-10-02)  
<http://www.vde.com/zertifikat>  
<http://www.vde.com/certificate>

# VDE



# VDE Prüf- und Zertifizierungsinstitut Zeichengenehmigung

Ausweis-Nr. / Blatt /  
Certificate No. Page  
113841 2

Name und Sitz des Genehmigungs-Inhabers / Name and registered seat of the Certificate holder  
Phino Electric Co., Ltd., Floor 6 No. 50 Zhou-Z Street, Nei-Hu Area, TAIPEI CITY, TAIWAN

Aktenzeichen / File ref.  
1528500-5140-0005 / 188119 / CC5 / HEG

letzte Änderung / updated Datum / Date  
2013-10-02 1998-09-04

Dieses Blatt gilt nur in Verbindung mit Blatt 1 des Zeichengenehmigungsausweises Nr. 113841.  
*This supplement is only valid in conjunction with page 1 of the Certificate No. 113841.*

**Starkstromleitungen für allgemeine Anwendungen**  
**- Flexible Leitungen**  
**mit thermoplastischer PVC-Isolierung**

**Cables for general applications**  
**- Flexible cables with**  
**thermoplastic PVC insulation**

Typ(en) / Type(s)  
H03VV-F 2...3 x 0,75 mm<sup>2</sup> +  
H03VVH2-F 2 x 0,5...0,75 mm<sup>2</sup> +  
H05VV-F 2...3 x 0,75...1,5 mm<sup>2</sup> +  
H05VVH2-F 2 x 0,75 mm<sup>2</sup> +

Leitungsbauart  
Type of cable

Standardleistungen  
General purpose cables

Firmenzeichen  
Trademark

PHINO

Dieser Zeichengenehmigungs-Ausweis bildet eine Grundlage für die EG-Konformitätserklärung und CE-Kennzeichnung durch den Hersteller oder dessen Bevollmächtigten und bescheinigt die Konformität mit den grundlegenden Schutzanforderungen der **EG-Niederspannungsrichtlinie 2006/95/EC** mit ihren Änderungen.

*This Marks Approval is a basis for the EC Declaration of Conformity and the CE Marking by the manufacturer or his agent and proves the conformity with the essential safety requirements of the **EC Low-Voltage Directive 2006/95/EC** including amendments.*

VDE Prüf- und Zertifizierungsinstitut GmbH  
VDE Testing and Certification Institute  
Fachgebiet CC5  
Section CC5

VDE Prüf- und Zertifizierungsinstitut GmbH \* Testing and Certification Institute



# VDE Prüf- und Zertifizierungsinstitut Zeichengenehmigung

Ausweis-Nr. / Belblatt /  
Certificate No. Supplement  
113841

Name und Sitz des Genehmigungs-Inhabers / Name and registered seat of the Certificate holder  
Phino Electric Co., Ltd., Floor 6 No. 50 Zhou-Z Street, Nei-Hu Area, TAIPEI CITY, TAIWAN

Aktenzeichen / File ref.  
1528500-5140-0005 / 188119 / CC5 / HEG

letzte Änderung / updated Datum / Date  
2013-10-02 1998-09-04

Dieses Beiblatt ist Bestandteil des Zeichengenehmigungsausweises Nr. 113841.  
*This supplement is part of the Certificate No. 113841.*

**Starkstromleitungen für allgemeine Anwendungen**  
**- Flexible Leitungen**  
**Cables for general applications**  
**- Flexible cables with**  
**thermoplastic PVC insulation**

Fertigungsstätte(n)  
Place(s) of manufacture

Referenz/Reference  
30022105

Phino Electric (Huizhou) Co., Ltd  
No.86 North of Lianfa Rd, Tongjiao, Ind.  
Base, Zhongkai High Tech District  
516000 HUIZHOU CITY  
Guangdong  
CHINA

VDE Prüf- und Zertifizierungsinstitut GmbH  
VDE Testing and Certification Institute  
Fachgebiet CC5  
Section CC5

VDE Prüf- und Zertifizierungsinstitut GmbH \* Testing and Certification Institute

Merianstrasse 28, D-63089 Offenbach

Phone +49 (0) 69 83 06-0  
Telefax +49 (0) 69 83 06-555



# VDE Prüf- und Zertifizierungsinstitut

## ZEICHENGENEHMIGUNG MARKS APPROVAL

Phino Electric Co., Ltd.  
Floor 6 No. 50 Zhou-Z Street  
Nei-Hu Area  
TAIPEI CITY  
TAIWAN

*ist berechtigt, für Ihr Produkt,  
is authorized to use for their product.*

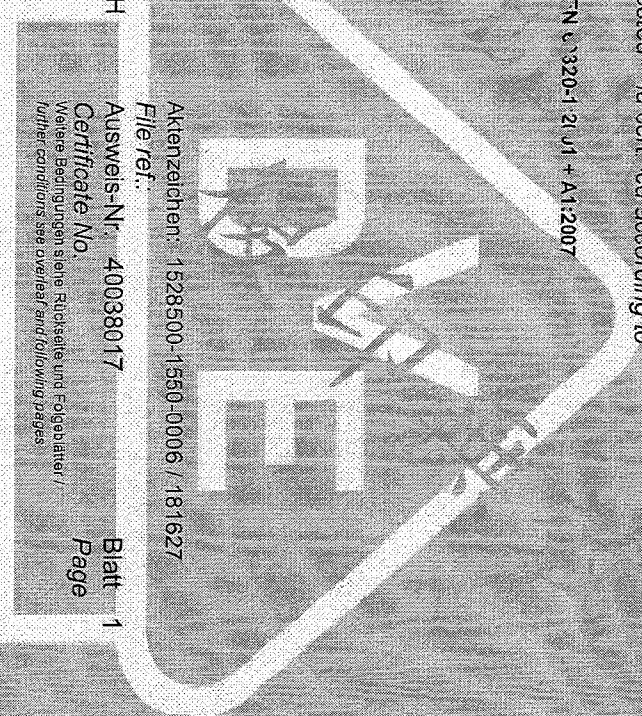
**Gerätesteckdose, nicht-wiederanschließbar  
Connector, non-rewirable**

*die hier abgebildeten markenrechtlich geschützten Zeichen  
für die ab Blatt 2 aufgeführten Typen zu benutzen /  
the legally protected signs as shown below for the types referred to on page 2 ff.*



*Geprüft und zertifiziert nach /  
Tested and certified according to*

*EN EN 60320-1 (VDE 0625-1):2008-05 - N & V320-1:2011 + A1:2007  
IEC 60320-1(Ed.2):am1*



*Aktenzeichen: 1528500-1550-0006 / 181627  
File ref.:  
Ausweis-Nr. 40038017  
Certificate No.  
Weitere Bedingungen siehe Rückseite und Folgenblätter /  
Further conditions see overleaf and following pages*

*Blatt 1  
Page*

*Offenbach, 2013-07-25*

*VDE Prüf- und Zertifizierungsinstitut GmbH  
VDE Testing and Certification Institute  
Zertifizierungsstelle / Certification*

*Dr. Schipper*

*VDE Zertifikate sind nur gültig bei Veröffentlichung unter:  
VDE certificates are valid only when published on:*



*http://www.vde.com/zertifikat  
http://www.vde.com/certificate*





# VDE Prüf- und Zertifizierungsinstitut Zeichengenehmigung

Ausweis-Nr. / Blatt /  
Certificate No. / Page  
40038017 2

Name und Sitz des Genehmigungs-Inhabers / Name and registered seat of the Certificate holder  
Philno Electric Co., Ltd., Floor 6 No. 50 Zhou-Z Street, Nei-Hu Area, TAIPEI CITY, TAIWAN

Aktenzeichen / File ref:  
1528500-1550-0006 / 181627 / CC1 / E

Datum / Date  
2013-07-25

Dieses Blatt gilt nur in Verbindung mit Blatt 1 des Zeichengenehmigungsausweises Nr. 40038017.  
*This supplement is only valid in conjunction with page 1 of the Certificate No. 40038017.*

## Gerätesteckdose, nicht-wiederanschließbar Connector, non-rewirable

Typ(en) / Type(s)

- 1 PHS-301
- 2 PHS-301RR
- 3 PHS-301RL

Bemessungsspannung  
Rated voltage

AC 250 V

Bemessungsstrom  
Rated current

10 A

Bauart  
Kind of construction

Normblatt C18  
standard sheet C13

Kennzeichnung der Fertigungsstätte(n)  
Marking of manufacturing place(s)

30022105; "C"

Ausführung(en)  
Construction(s)

zentrale Leitungseinführung  
straight cable entry  
Für / for 1

rechts abgewinkelte Leitungseinführung  
right angled cable entry  
Für / for 2

links abgewinkelte Leitungseinführung  
left angled cable entry  
Für / for 3



# VDE Prüf- und Zertifizierungsinstitut Zeichengenehmigung

Ausweis-Nr. / Blatt /  
Certificate No. / Page  
40038017 3

Name und Sitz des Genehmigungs-Inhabers / Name and registered seat of the Certificate holder:  
Phino Electric Co., Ltd., Floor 6 No. 50 Zhou-Z Street, Nei-Hu Area, TAIPEI CITY, TAIWAN

Aktenzeichen / File ref:  
1528500-1550-0006 / 181627 / CC1 / E

Datum / Date  
2013-07-25

Dieses Blatt gilt nur in Verbindung mit Blatt 1 des Zeichengenehmigungsausweises, Nr. 40038017.  
*This supplement is only valid in conjunction with page 1 of the Certificate No. 40038017.*

Produktinformation  
Product information

siehe Anlage Nr. 300 + 400 + 800 + 900  
see Appendix No. 300 + 400 + 800 + 900

Dieser Zeichengenehmigungs-Ausweis bildet eine Grundlage für die EG-Konformitätserklärung und CE-Kennzeichnung durch den Hersteller oder dessen Bevollmächtigten und bescheinigt die Konformität mit den grundlegenden Schutzanforderungen der **EG-Niederspannungsrichtlinie 2006/95/EG** mit ihren Änderungen. *This Mark's Approval is a basis for the EC Declaration of Conformity and the CE Marking by the manufacturer or his agent and proves the conformity with the essential safety requirements of the **EC Low-Voltage Directive 2006/95/EC** including amendments.*

VDE Prüf- und Zertifizierungsinstitut GmbH  
VDE Testing and Certification Institute  
Fachgebiet CC1  
Section CC1

VDE Prüf- und Zertifizierungsinstitut GmbH \* Testing and Certification Institute



# VDE Prüf- und Zertifizierungsinstitut Zeichengenehmigung

Ausweis-Nr. / Blatt /  
Certificate No. Supplement  
40038017

Name und Sitz des Genehmigungs-Inhabers / Name and registered seat of the Certificate holder  
Phino Electric Co., Ltd., Floor 6 No. 50 Zhou-Z Street, Nei-Hu Area, TAIPEI CITY, TAIWAN

Attenzeichen / File ref.  
1528500-1550-0006 / 181627 / CC1 / E

Datum / Date  
2013-07-25

Dieses Beiblatt ist Bestandteil des Zeichengenehmigungsausweises Nr. 40038017.  
*This supplement is part of the Certificate No. 40038017.*

**Gerätesteckdose, nicht-wiederanschließbar  
Connector, non-rewirable**

**Fertigungsstätte(n)  
Place(s) of manufacture**

**Referenz/Reference  
30022105**

Phino Electric (Huizhou) Co., Ltd  
No.86 North of Lanfa Rd, Tongqiao Ind.  
Base, Zhongkai High Tech District  
516000 HUIZHOU CITY  
Guangdong  
CHINA

VDE Prüf- und Zertifizierungsinstitut GmbH  
*VDE Testing and Certification Institute*  
Fachgebiet CC1  
Section CC1

VDE Prüf- und Zertifizierungsinstitut GmbH - Testing and Certification Institute



# VDE Prüf- und Zertifizierungsinstitut Zeichengenehmigung

Ausweis-Nr. / Infoblatt /  
Certificate No. / Info sheet  
40038017 0

Name und Sitz des Genehmigungsinhabers / Name and registered seat of the Certificate holder  
Phino Electric Co., Ltd., Floor 6 No. 50 Zhou-Z Street, Nei-Hu Area, TAIPEI CITY, TAIWAN

Atkennzeichen / File ref.  
1528500-1550-0006 / 181627 / CC1 / E

Datum / Date  
2013-07-25

Dieses Blatt gilt nur in Verbindung mit Blatt 1 des Zeichengenehmigungsausweises, Nr. 40038017.  
*This supplement is only valid in conjunction with page 1 of the Certificate No. 40038017.*

## **Genehmigung zum Benutzen des auf Seite 1 abgebildeten markenrechtlich geschützten Zeichens des VDE:**

Grundlage für die Benutzung sind die Allgemeinen Geschäftsbedingungen (AGB) der VDE Prüf- und Zertifizierungsinstitut GmbH ([www.vde.com](http://www.vde.com)/AGB-Institut). Das Recht zur Benutzung erstreckt sich nur auf die bezeichnete Firma mit den genannten Fertigungsstätten und die oben aufgeführten Produkte mit den zugeordneten Bezeichnungen. Die Fertigungsstätte muss so eingerichtet sein, dass eine gleichmäßige Herstellung der geprüften und zertifizierten Ausführung gewährleistet ist. Die Genehmigung ist so lange gültig wie die VDE-Bestimmungen gelten, die der Zertifizierung zugrunde gelegen haben, sofern sie nicht auf Grund anderer Bedingungen aus der VDE Prüf- und Zertifizierungsordnung (PM102) zurückgezogen werden muss. Der Gültigkeitszeitraum einer VDE-GS-Zeichengenehmigung kann auf Antrag verlängert werden. Bei gesetzlichen und / oder normativen Änderungen kann die VDE-GS-Zeichengenehmigung ihre Gültigkeit zu einem früheren als dem angegebenen Datum verlieren. Produkte, die das Biozid Dimethylfumarat (DMF) enthalten, dürfen gemäß der Kommissionsscheidlung 2009/251/EG nicht mehr in den Verkehr gebracht oder auf dem Markt bereitgestellt werden. Der VDE-Zeichengenehmigungsausweis wird ausschließlich auf der ersten Seite unterzeichnet.

### **Approval to use the legally protected Mark of the VDE as shown on the first page:**

Basis for the use are the general terms and conditions of the VDE Testing and Certification Institute ([www.vde.com/terms-institute](http://www.vde.com/terms-institute)). The right to use the mark is granted only to the mentioned company with the named places of manufacture and the listed products with the related type references. The place of manufacture shall be equipped in a way that a constant manufacturing of the certified construction is assured. The approval is valid as long as the VDE specifications are in force, on which the certification is based on, unless it is withdrawn according to the VDE Testing and Certification Procedure (PM102E). The validity period of a VDE-GS-Mark Approval may be prolonged on request. In case of changes in legal and / or normative requirements, the validity period of a VDE-GS-Mark Approval may be shortened. Products containing the biocide dimethylfumarate (DMF) may not be marketed or made available on the EC market according to the Commission Decision 2009/251/EC. The approval is solely signed on the first page.