

SPECIFICATION

DATE: November 10, 2015

REVISION: 1.0

CUSTOMER: TECO

CUSTOMER P/N: 43-312-80



PART NAME: POWER SUPPLY CORD

PHP-206

PHINO P/N: P206-2096-1

無騎縫章無效

Invalid without Perforation Seal

ISSUED BY	REVIEWED BY	APPROVED BY
羅嘉威		

CUSTOMER APPROVED BY:

--



PHINO ELECTRIC (HUIZHOU)LTD.

NO.86,NORTH OF LIANFA RD,TONGQIAO INDUSTRY BASE,
ZHONGKAI HIGHTECH DISTRICT,HUZHOU CITY,GUANGDONG,CHINA
TEL: 86-752-3199200 FAX: 86-752-3199215

PHINO ELECTRIC (HUZHOU) LTD.

Catalog

1. Cover page	page 1
2. Catalog	2
3. Specification	3~5
4. Power Supply Cord、Plug、Connector drawing	6~8
5. SGS Report	9~26

PHINO ELECTRIC (HUZHOU) LTD

1. PVC FLEXIBLE CORD

THIS SPECIFICATION SHALL BE IN ACCORDANCE WITH IEC STANDARD (IEC 60227)

1.1 CONSTRUCTION

CONDUCTOR	ANNEALED COPPER WIRE
INSULATION	PVC (BROWN,BLUE,YELLOW/GREEN) MEAN VALUE OF THICKNESS: 0.60 MM MINIMUM VALUE OF THICKNESS: MIN. 0.44 MM
SHEATH	MEAN VALUE OF THICKNESS: 0.80 MM MINIMUM VALUE OF THICKNESS: MIN. 0.58 MM

1.2 PHYSICAL CHARACTERISTICS OF INSULATION AND SHEATH.

TABLE 1.

ITEM	UNITS	SPEC. VALUE	
RATED VOLTAGE	V/V	300/500	
NO. OF CORD	NO.	3	
CONDUCTOR	NOMINAL AREA	MM ²	0.75
	CONSTRUCTION	NO/MM	24/0.20 42/0.15
OUTER DIAMETER	MM	1.3	
THICKNESS OF INSULATION	MM	0.60	
THICKNESS OF SHEATH	MM	0.80	
NOMINAL OVERALL DIAMETER (APPROX.)	MM	6.6±0.2	
CONDUCTOR RESISTANCE (AT 20°C)	Ω/KM	MAX. 26.0	
TEST VOLTAGE	V/MIN.	2000/15	
INSULATION RESISTANCE AT 70°C	MΩ • KM	MIN. 0.011	

PHINO ELECTRIC (HUIZHOU) LTD

1.3 CHARACTERISTICS OF INSULATION AND SHEATH.

TABLE 2

INSULATION PHYSICAL PROPERTIES	BEFORE AGING	ELONGATION	%			150% MIN. OF THE VALUE BEFORE AGING 10N/MM ² MIN. OF THE VALUE BEFORE AGING
	AFTER AGING IN HEATING CABINET	TENSILE STRENGTH	N/MM ²			
JACKET PHYSICAL PROPERTIES	BEFORE AGING	ELONGATION	%			150% MIN. OF THE VALUE BEFORE AGING
	AFTER AGING IN HEATING CABINET	TENSILE STRENGTH	N/MM ²			
INSULATION PHYSICAL PROPERTIES	AFTER AGING IN HEATING CABINET	ELONGATION	%	80±2°C, 168H,		±20% OF THE VALUE BEFORE AGING
		TENSILE STRENGTH	N/MM ²			
JACKET PHYSICAL PROPERTIES	AFTER AGING IN HEATING CABINET	ELONGATION	%	80±2°C, 168H,		±20% OF THE VALUE BEFORE AGING
		TENSILE STRENGTH	N/MM ²			

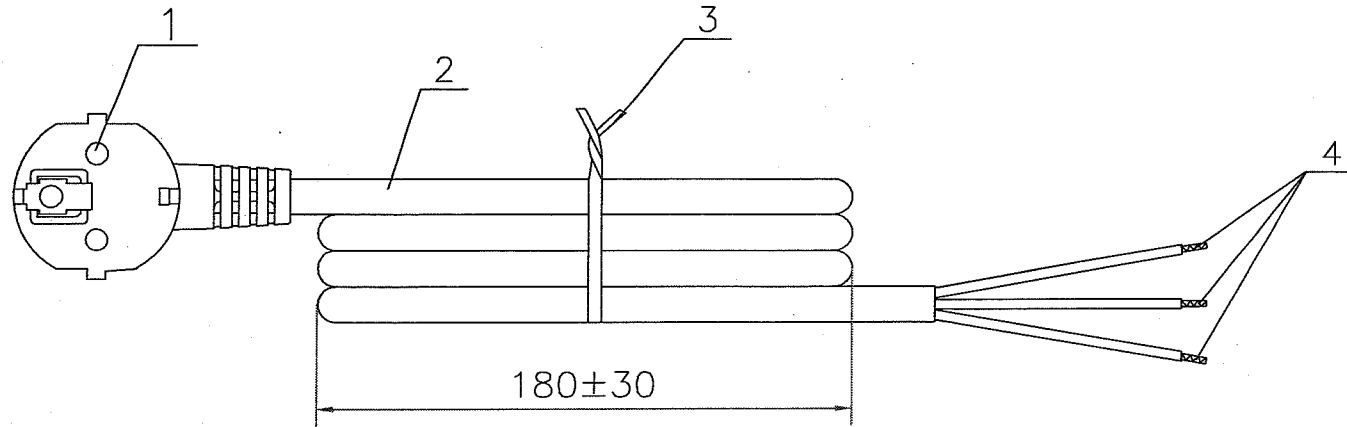
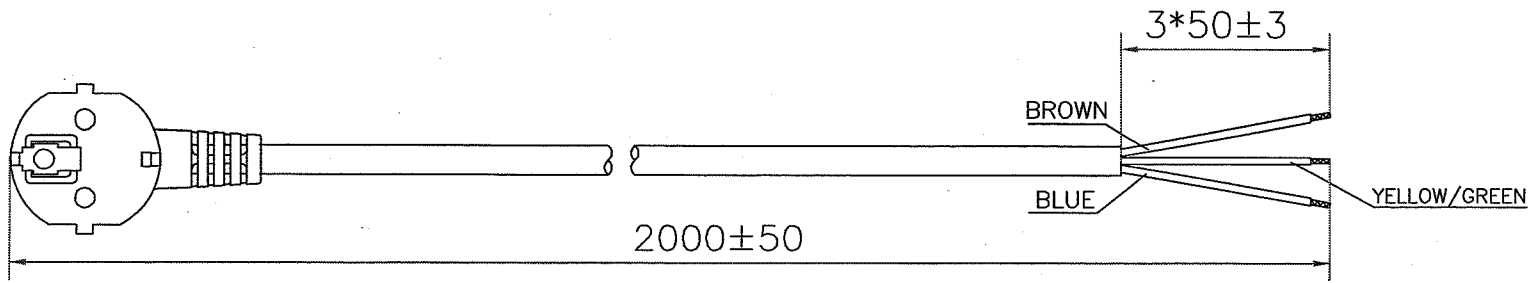
1.4 FLAME RESISTANCE:
THE SAMPLE BE SELF-EXTINGUISHING AFTER ALL BURNING HAS CEASED.

1.5 CORD BEND:
NO CRACK ON THE SURFACE OF CORD SAMPLE WHICH IS WIND ROUND 6 TURNS ON
MANDREL OF 4~5×OD (OD: WIRE DIAMETER) SUBJECTED TO A TEMPERATURE OF -15±2°C
FOR 4 HOURS.

1.6 CROSS SECTION OF THE FLEXIBLE CORD AND MARKING IS REFER TO DRAWING.

PHINO ELECTRIC (HUZHOU) LTD

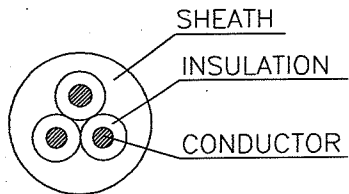
2. PVC PLUG CHARACTERISTICS:
THE PLUG SHALL BE IN ACCORDANCE WITH IEC STANDARD.
- 2.1 INSULATION RESISTANCE: MIN. $5M\Omega$ AT 500V DC/1 MIN.
- 2.2 WITHSTAND VOLTAGE: 2000V AC/ 1MIN.
- 2.3 STRAIN RELIEF:
THE PLUG SHALL BE FIXED IN THE SPECIFIED APPARATUS. A PULL OF MAXIMUM 50N(54N, FOR 3 PIN PLUG) WITHDRAWAL FORCE IS APPLIED, WITHOUT JERKS, FOR 1 MIN. ON EACH PIN IN TURN, IN THE DIRECTION OF THE LONGITUDINAL AXIS OF THE PIN. THE PULL IS APPLIED WITHIN A HEATING CABINET AT A TEMPERATURE OF $70^{\circ}C \pm 2^{\circ}C$, 1 HOUR AFTER THE TEST, THE PLUG IS ALLOWED TO COOL DOWN TO AMBIENT TEMPERATURE. AND THEN ANY PIN SHALL NOT HAVE BEEN DISPLACED IN THE BODY OF PLUG MORE THAN 1MM.
- 2.4 FLEXING TEST:
THE INSULATION LAYER OF THE FLEXIBLE CORD SHALL NOT BE DAMAGED AFTER 10000 FLEXING TIMES, WHILE BEING TESTED, THE CORD IS HANGED VERTICALLY WITH 10N, FOR NOMINAL AREA $\leq 0.75MM^2$; 20N, FOR NOMINAL AREA $> 0.75MM^2$.
A FLEXING CYCLE: A ROTATION OF THE SPECIMEN FROM VERTICAL POSITION UNTIL 45° TO ONE SIDE, AND BACK PAST THE VERTICAL POSITION UNTIL 45° TO THE OTHER SIDE, AND BACK TO THE VERTICAL POSITION, THE RATE OF TESTING SHALL BE 60 TIMES PER MINUTE.
SAMPLE WITH CIRCULAR SECTION CABLES OR CORDS ARE TURNED THROUGH 90° IN THE OSCILLATING MEMBER AFTER 5000 FLEXINGS, SAMPLES WITH FLAT CORDS ARE BENT ONLY IN A DIRECTION PERPENDICULAR TO THE PLANE CONTAINING THE AXIS OF THE CORES,
NOT MORE THAN 20% OF THE MEMBER OF STRANDS OF EACH CONDUCTOR SHALL HAVE BROKEN.
- 2.5 RESISTANCE TO AGING:
THE SAMPLE ARE KEPT FOR IN A HEATING CABINET AT TEMPERATURE OF $70^{\circ}C \pm 2^{\circ}C$, FOR SEVEN DAYS(168H). AFTER THE TREATMENT THE SAMPLE ARE KEPT AT A ROOM TEMPERATURE FOR FOUR DAYS(96H) THE SAMPLE SHALL SHOW NO CRACK VISIBLE WITH NORMAL, NOR SHALL THE MATERIAL HAVE BECOME STICK OR GREASY.



1. PVC MOLDED PLUG: PHP-206 (BLACK)
2. FLEXIBLE CORD: H05W-F 3G0.75mm² (BLACK)
3. ELLIPTIC TIE (BLACK)
4. TERMINAL: STS 630-BS-0 OR EQUIVALENT

NOTE: ALL MATERIALS ARE RoHS COMPLIANCE

CORD SECTION:

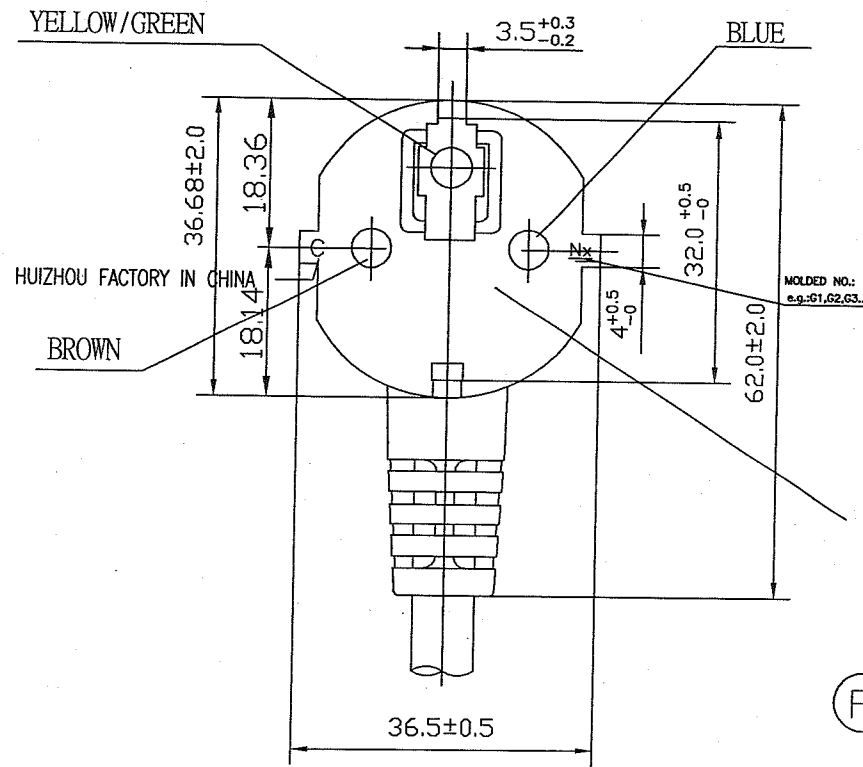
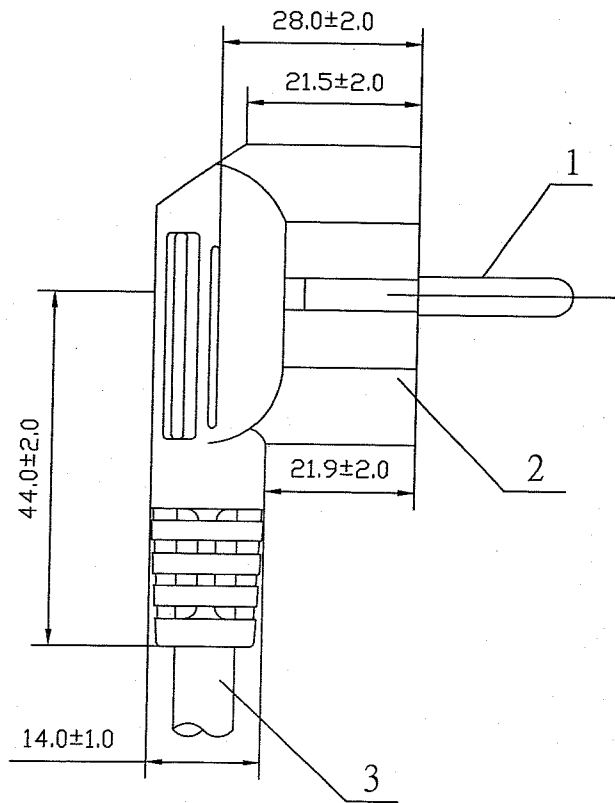


CORD MARKING:

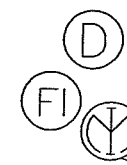
PHINO Cabo H05W-F 3G0.75mm² <VDE> KEMA-KEUR IEMMEQU +S+S+S <öVE>
 CEBC (S) (N) (D) (F) SABS SANS 60227-5 60227 IEC 53 300/500V CE Cr -LF-

ROLL NO.: 1,2,3...
 CHINA FACTORY

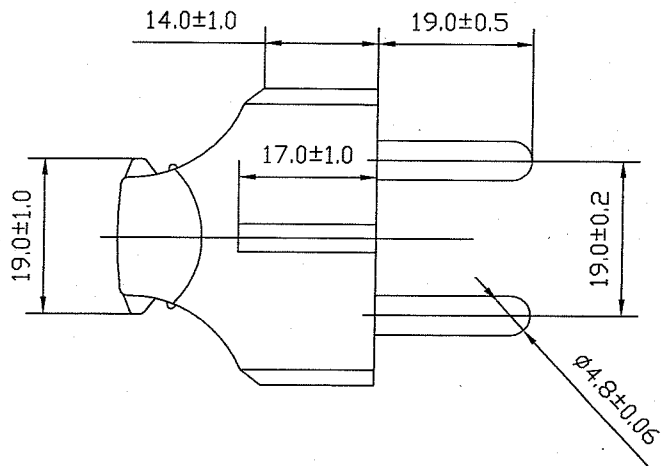
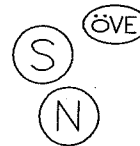
P/NO	43-312-80	TITLE	POWER SUPPLY CORD PHP-206		
		INTERNAL NO.	P206-2096-1		
DESIGNED	Luo JiaWei 2015.11.10	UNIT	MM	SCALE	FREE
CHECKED	<i>[Signature]</i>	MATERIAL	PHINO		
APPROVED	<i>[Signature]</i>	PROJECTION			



PHINO
PHP-206



16A
250V~



1. PIN (NICKEL PLATED)
2. PVC MOLDED PLUG: PHP-206
3. FLEXIBLE CORD

		TITLE	PHP-206		
		DRAWING NO.	EP206-F01-A		
DESIGNED	LIUJUAN	UNIT	MM	SCALE	
CHECKED	<i>[Signature]</i>	MATERIAL	PHINO		
APPROVED	<i>[Signature]</i>	PROJECTION			

信昇五金塑膠製品廠

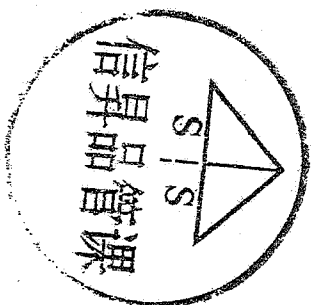
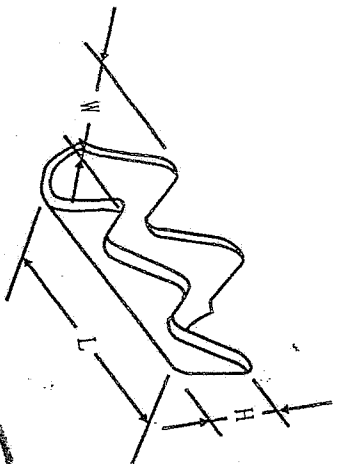
廣東省東莞市長安鎮廈邊管理區大板地二路

TEL: 0769-5544827 FAX: 0769-5546160

5413917-9

5413411

文件名稱	產品規格書	頁	次	1/1
		版	次	A0 版
文件編號	STS(QW)-30	發行日期	2002/10/01	



產品編號	630-BS		包裝數量	25000 PCS
材質	BRASS			
適用線材	18-22 AWG#			
UL NO	~	配合公端	寬	~
			厚	~
各部位尺寸及公差 (單位: mm)				
T	0.3 ± 0.02	H	2.6 ± 0.2	
W	2.8 ± 0.2	L	6.1 ± 0.2	

核准:

審核:

作成: 王樹剛

VDE Prüf- und Zertifizierungsinstitut

ZEICHENGENEHMIGUNG MARKS APPROVAL

Phino Electric Co., Ltd.
Floor 6 No. 50 Zhou-2 Street
Nei-Hu Area
TAIPEI CITY
TAIWAN

*ist berechtigt, für ihr Produkt /
is authorized to use for their product*

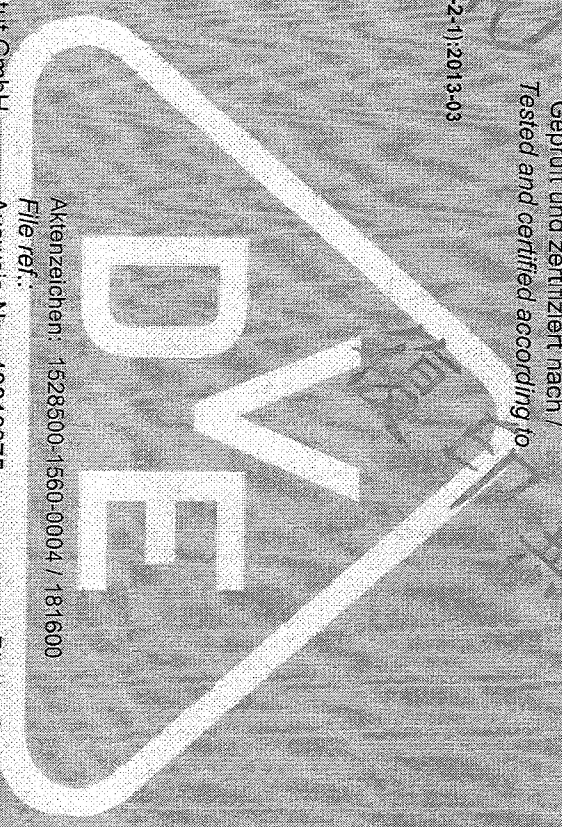
**Stecker mit Schutzkontakt, nicht wiederanschließbar, umspritzt
Plug, with ea.thing contact, non-rewirable, moulded**

*die hier abgebildeten markenrechtlich geschützten Zeichen
für die ab Blatt 2 aufgeführten Typen zu benutzen /
the legally protected Marks as shown below for the types referred to on page 2 ff.*



*Geprüft und zertifiziert nach /
Tested and certified according to*

DIN VDE 0620-2-1 (VDE 0620-2-1):2013-03



Aktenzeichen: 1528500-1560-0004 / 18.1600

File ref.:

Ausweis-Nr. 40013375

Certificate No.

*Welche Bedingungen siehe Rückseite und Folgeb. Blätter /
further conditions see overleaf and following pages*

Offenbach, 2005-03-16

(letzte Änderung / updated 2014-01-30)

Blatt 1
Page

VDE Zertifikate sind nur gültig bei Veröffentlichung unter:
VDE certificates are valid only when published on:

VDE

<http://www.vde.com/zertifikat>
<http://www.vde.com/certificate>



VDE Prüf- und Zertifizierungsinstitut Zeichengenehmigung

Ausweis-Nr.
Certificate No.
40013375

Blatt /
Page
2

Name und Sitz des Genehmigungs-Inhabers / Name and registered seat of the Certificate holder
Pihno Electric Co., Ltd., Floor 6 No. 50 Zhou-Z Street, Nei-Hu Area, TAIPEN CITY, TAIWAN

Aktenzeichen / File ref.
1528500-1560-0004 / 181600 / CC1 / SHA

letzte Änderung / updated
2014-01-30

Datum / Date
2005-03-16

Dieses Blatt gilt nur in Verbindung mit Blatt 1 des Zeichengenehmigungsausweises Nr. 40013375.
This supplement is only valid in conjunction with page 1 of the Certificate No. 40013375.

**Stecker mit Schutzkontakt, nicht wiederanschießbar, umspritzt
Plug, with earthing contact, non-rewirable, moulded**

Typ(en) / Type(s)

**PHP-206
PHP-206S**

Bemessungsspannung
Rated voltage AC 250 V

Bemessungsstrom
Rated current 16 A

Polzahl
Number of poles 2-polig mit zwei Schutzkontaktssystemen
2-pole with two earthing contact systems

Bauart
Kind of construction DIN 40241-R2

Schutzart
Degree of protection IP 20

Kennzeichnung der Fertigungsstätte (n)
Marking of manufacturing place(s) 30009449; C

Produktinformation
Product information
Siehe Anlage Nr.: 300A + 400A + 900A
see Appendix No.: 300A + 400A + 900A

VDE Prüf- und Zertifizierungsinstitut GmbH
VDE Testing and Certification Institute
Fachgebiet CC1
Section CC1

VDE Prüf- und Zertifizierungsinstitut GmbH * Testing and Certification Institute

Merianstraße 28 · D-693069 · Offenbach



Phone +49 (0) 69 83 06-0
Telefax +49 (0) 69 83 06-535

VDE Prüf- und Zertifizierungsinstitut Zeichengenehmigung

Ausweis-Nr.
Certificate No.
40013375

Beiblatt /
Supplement

Name und Sitz des Genehmigungs-Inhabers / Name and registered seat of the Certificate holder
Phino Electric Co., Ltd., Floor 6 No. 50 Zhou-Z Street, Nei-Hu Area, TAIPEN CITY, TAIWAN

Aktenzeichen / File ref.
1528500-1560-0004 / 181600 / CC1 / SHA

letzte Änderung / updated
2014-01-30

Datum / Date
2005-03-16

Dieses Beiblatt ist Bestandteil des Zeichengenehmigungsausweises Nr. 40013375.
This supplement is part of the Certificate No. 40013375.

**Stecker mit Schutzkontakt, nicht wiederanschließbar, umspritzt
Plug, with earthing contact, non-rewirable, moulded**

**Fertigungsstätte(n)
Place(s) of manufacture**

**Referenz/Reference
30022105**

Phino Electric (Huizhou) Co., Ltd
No. 86 North of Lianfa Rd, Tongqiao Ind
Base, Zhongkai High Tech District
516000 HUIZHOU CITY
Guangdong
CHINA

VDE Prüf- und Zertifizierungsinstitut GmbH
VDE Testing and Certification Institute
Fachgebiet CC1
Section CC1

PHINO ELECTRIC CO., LTD
DUPLICATE IS PROHIBITED
復印無效

VDE Prüf- und Zertifizierungsinstitut GmbH * Testing and Certification Institute

Merianstrasse 28, D-83309 Offenbach



Phone +49 (0) 69 83 06-0
Telefax +49 (0) 69 83 06-555

VDE Prüf- und Zertifizierungsinstitut Zeichengenehmigung

Anw.-Nr.
Certificate No.
40013375

Infoblatt /
Info sheet

Name und Sitz des Genehmigungs-Inhabers / Name and registered seat of the Certificate holder
Phino Electric Co., Ltd., Floor 6 No. 50 Zhou-Z Street, Nei-Hu Area, TAIPEI CITY, TAIWAN

Aktenzeichen / File ref:
1528500-1560-0004 / 181600 / CC1 / SHA

letzte Änderung / updated
2014-01-30

Datum / Date
2005-03-16

Dieses Blatt gilt nur in Verbindung mit Blatt 1 des Zeichengenehmigungsausweises Nr. 40013375.

This supplement is only valid in conjunction with page 1 of the Certificate No. 40013375.

Genehmigung zum Benutzen des auf Seite 1 abgebildeten markenrechtlich geschützten Zeichens des VDE:

Grundlage für die Benutzung sind die Allgemeinen Geschäftsbedingungen (AGB) der VDE Prüf- und Zertifizierungsinstitut GmbH (www.vde.com/AGB-Institut). Das Recht zur Benutzung erstreckt sich nur auf die bezeichnete Firma mit den genannten Fertigungsstätten und die oben aufgeführten Produkte mit den zugeordneten Bezeichnungen. Die Fertigungsstätte muss so eingetragen sein, dass eine gleichmäßige Herstellung der geprüften und zertifizierten Ausführung gewährleistet ist.

Die Genehmigung ist so lange gültig wie die VDE-Bestimmungen gelten, die der Zertifizierung zu- grunde gelegen haben, sofern sie nicht auf Grund anderer Bedingungen aus der VDE Prüf- und Zertifizierungsordnung (PM102) zurückgezogen werden muss.

Der Gültigkeitszeitraum einer VDE-GS-Zeichengenehmigung kann auf Antrag verlängert werden. Bei gesetzlichen und / oder normativen Änderungen kann die VDE-GS-Zeichengenehmigung ihre Gültigkeit zu einem früheren als dem angegebenen Datum verlieren.

Produkte, die das Biozid Dimethylfumarat (DMF) enthalten, dürfen gemäß der Kommissionsent- scheidung 2009/251/EG nicht mehr in den Verkehr gebracht oder auf dem Markt bereitgestellt werden.
Der VDE-Zeichengenehmigungsausweis wird ausschließlich auf der ersten Seite unterzeichnet.

Approval to use the legally protected Mark of the VDE as shown on the first page:

Basis for the use are the general terms and conditions of the VDE Testing and Certification Institute (www.vde.com/terms-institute). The right to use the mark is granted only to the mentioned company with the named places of manufacture and the listed products with the related type references. The place of manufacture shall be equipped in a way that a constant manufacturing of the certified construction is assured.

The approval is valid as long as the VDE specifications are in force, on which the certification is based on, unless it is withdrawn according to the VDE Testing and Certification Procedure (PM102E).

The validity period of a VDE-GS-Mark Approval may be prolonged on request. In case of changes in legal and / or normative requirements, the validity period of a VDE-GS-Mark Approval may be shortened.

Products containing the bioicide dimethylfumarate (DMF) may not be marketed or made available on the EC market according to the Commission Decision 2009/251/EC.

The approval is solely signed on the first page.

VDE Prüf- und Zertifizierungsinstitut

ZEICHENGENEHMIGUNG MARKS APPROVAL

Phino Electric Co., Ltd.
Floor 6 No. 50 Zhou-Z Street
Nei-Hu Area
TAIPEI CITY
TAIWAN

ist berechtigt, für Ihr Produkt /
is authorized to use for their product
Starkstromleitungen für allgemeine Anwendungen
Flexible Leitungen

mit thermoplastischer PVC-Isolierung
*Cables for general applications
- Flexible cables with*

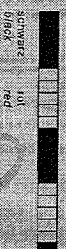
thermoplastic PVC insulation
die hier abgebildeten markenrechtlich geschützten Zeichen
für die ab Blatt 2 aufgeführten Typen zu benutzen /
the legally protected Marks as shown below for the types referred to on page 2 ff



oder/ or



oder/ or



Gepüft und zertifiziert nach /
Tested and certified according to

DIN EN 50525-2-11 (VDE 0285-525-2-11); 2012-01; EN 50525-2-11:2011

VDE Prüf- und Zertifizierungsinstitut GmbH
VDE Testing and Certification Institute
Zertifizierungsstelle / Certification

Aktenzeichen: 1528500-5140-0005 / 188-119
File ref.:
Ausweis-Nr. 11384-1
Certificate No.
Weitere Bedingungen siehe Rückseite und Folgebblätter /
further conditions see overleaf and following pages

Blatt
Page
1

VDE Zertifikate sind nur gültig bei Veröffentlichung unter:
VDE certificates are valid only when published on:

Offenbach, 1998-09-04
(letzte Änderung/updated 2013-10-02)
<http://www.vde.com/zertifikat>
<http://www.vde.com/certificate>

VDE



VDE Prüf- und Zertifizierungsinstitut Zeichengenehmigung

Ausweis-Nr. / Blatt /
Certificate No. Page
113841 2

Name und Sitz des Genehmigungs-Inhabers / Name and registered seat of the Certificate holder:
Phlino Electric Co., Ltd., Floor 6 No. 50 Zhou-Z Street, Nei-Hu Area, TAIPEI CITY TAIWAN

Aktenzeichen / File ref.
1528500-5140-0005 / 188119 / CC5 / HEG

letzte Änderung / updated Datum / Date
2013-10-02 1998-09-04

Dieses Blatt gilt nur in Verbindung mit Blatt 1 des Zeichengenehmigungsausweises Nr. 113841.
This supplement is only valid in conjunction with page 1 of the Certificate No. 113841.

Starkstromleitungen für allgemeine Anwendungen

- Flexible Leitungen
mit thermoplastischer PVC-Isolierung
*Cables for general applications
- Flexible cables with
thermoplastic PVC insulation*

Typ(en) / Type(s)

H03VV-F 2...3 x 0,75 mm²
H03VVH2-F 2 x 0,5...0,75 mm²
H05VV-F 2...3 x 0,75...1,5 mm²
H05VVH2-F 2 x 0,75 mm²

+
+
+
+

Leitungsbauart
Type of cable

Standardleitungen
General purpose cables

Firmenzeichen
Trademark

PHILNO

Dieser Zeichengenehmigungs-Ausweis bildet eine Grundlage für die EG-Konformitätserklärung und CE-Kennzeichnung durch den Hersteller oder dessen Bevollmächtigten und bescheinigt die Konformität mit den grundlegenden Schutzanforderungen der **EG-Niederspannungsrichtlinie 2006/95/EG** mit ihren Änderungen.

This Marks Approval is a basis for the EC Declaration of Conformity and the CE Marking by the manufacturer or his agent and proves the conformity with the essential safety requirements of the EC Low-Voltage Directive 2006/95/EC including amendments.

VDE Prüf- und Zertifizierungsinstitut GmbH
VDE Testing and Certification Institute
Fachgebiet CC5
Section CC5

VDE Prüf- und Zertifizierungsinstitut GmbH * Testing and Certification Institute

Merianstrasse 28, D-63089 Offenbach



Phone + 49 (0) 69 83 06-0
Telefax + 49 (0) 69 83 06-535

VDE Prüf- und Zertifizierungsinstitut Zeichengenehmigung

Ausweis-Nr. / Beiblatt /
Certificate No. Supplement
113841

Name und Sitz des Genehmigungs-Inhabers / Name and registered seat of the Certificate holder
Phino Electric Co., Ltd., Floor 6 No. 50 Zhou-Z Street, Nei-Hu Area, TAIPEI CITY, TAIWAN

Aktenzeichen / File ref.
1528500-5140-0005 / 188119 / CC5 / HEG

letzte Änderung / updated Datum / Date
2013-10-02 1998-09-04

Dieses Beiblatt ist Bestandteil des Zeichengenehmigungsausweises Nr. 113841.
This supplement is part of the Certificate No. 113841.

Starkstromleitungen für allgemeine Anwendungen

- Flexible Leitungen
mit thermoplastischer PVC-Isolierung
Cables for general applications
- Flexible cables with
thermoplastic PVC insulation

Fertigungsstätte(n)
Place(s) of manufacture

Referenz/Reference
3002105

Phino Electric (Huizhou) Co., Ltd
No.86 North of Lanfa Rd Tongjiqiao Ind.
Base, Zhongkai High Tech District
516000 HUIZHOU CITY
Guangdong
CHINA

VDE Prüf- und Zertifizierungsinstitut GmbH
VDE Testing and Certification Institute
Fachgebiet CC5
Section CC5

PHINO ELECTRIC CO., LTD
復印無效

VDE Prüf- und Zertifizierungsinstitut GmbH * Testing and Certification Institute

Merianstrasse 28, D-63306 Offenbach



Phone +49 (0) 69 83 06-0
Telefax +49 (0) 69 83 06-555