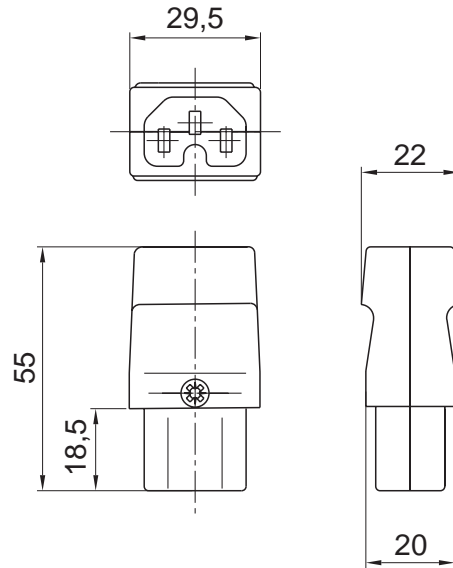


No. 8101

C15



10A/250Vac



15A/250Vac



10A/250Vac



15A/250Vac

Geräteschutzklasse I / equipment class I
IEC 60320-1 / EN 60320-1 / VDE 0625-1



C15

socket:
Polyamide PA6 – UL94V-0
terminals:
copper alloy, nickel-plated

Socket:
Polyamid PA6 – UL94V-0
Anschlüsse:
Kupferlegierung, vernickelt

Gängiger Artikel/selling article

8 1 0 1 - X - A A A 0 - A - 8 1

Artikel-Nr./article-code	▶	8 1 0 1 - X - A A A 0 - A - 8 1
		<div style="border: 1px solid black; padding: 2px; text-align: center;"> Varianten choose from ▼ </div>
Anschlüsse / terminals	▶	A
Farbe / colour	▶	A, B, D
Bauform / design	▶	8
Lieferzustand / condition	▶	<div style="border: 1px solid black; padding: 2px;"> 1 = komplett montiert / assembled 2 = teilmontiert / disassembled </div>

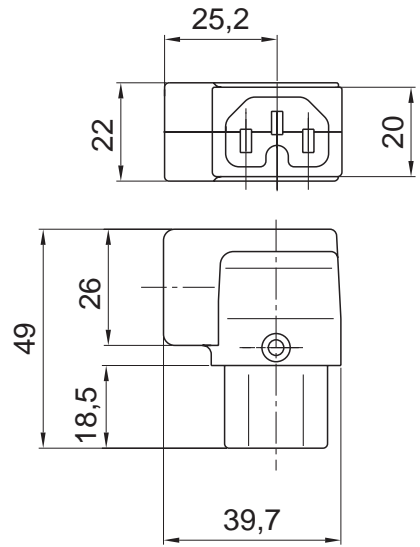
Europäische Prüfzeichen nur gültig in Verbindung mit PVC Knickschutzhülle.
PVC Knickschutzhülle bitte separat bestellen (siehe Seite 136).
Bitte beachten Sie unsere passenden Gegenstücke auf den Seiten 116-117
Bestellnummernsystem → Ausklappseite in unserem Katalog

European approval markings only valid with PVC strain relief attached.
please order PVC strain relief separately (ref. page 136).
please note our mating parts on pages 116-117
order code system → folding page in our catalogue

GERÄTESTECKDOSE FÜR LEITUNGSMONTAGE T 120°C
rewirable cord connector



No. 8111 C15



- 10A/250Vac
- 15A/250Vac
- 10A/250Vac
- 15A/250Vac

Geräteschutzklasse I / equipment class I
IEC 60320-1 / EN 60320-1 / VDE 0625-1



C15

socket:
Polyamide PA6 – UL94V-0
terminals:
copper alloy, nickel-plated

Socket:
Polyamid PA6 – UL94V-0
Anschlüsse:
Kupferlegierung, vernickelt

Gängiger Artikel/selling article

8 1 1 1 - X - A A A 0 - A - 8 1

Artikel-Nr./article-code	8 1 1 1 - X - A A A 0 - A - 8 1
	Varianten choose from
Anschlüsse / terminals	A
Farbe / colour	A, B, D
Bauform / design	8
Lieferzustand / condition	1 = komplett montiert / assembled 2 = teilmontiert / disassembled

Europäische Prüfzeichen nur gültig in Verbindung mit PVC Knickschutzhülle.
PVC Knickschutzhülle bitte separat bestellen (siehe Seite 136).
Bitte beachten Sie unsere passenden Gegenstücke auf den Seiten 116-117
Bestellnummernsystem → Ausklappseite in unserem Katalog

European approval markings only valid with PVC strain relief attached.
please order PVC strain relief separately (ref. page 136).
please note our mating parts on pages 116-117
order code system → folding page in our catalogue