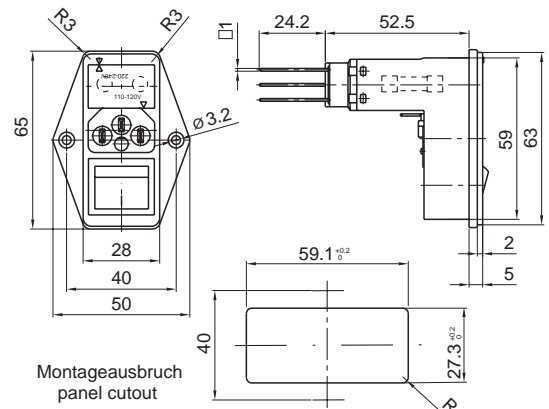
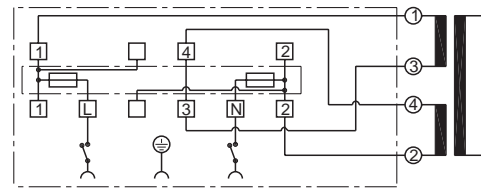


No. 6766

C14



Montageausbruch  
panel cutout



Geräteschutzklasse I / equipment class I  
IEC 60320-1 / EN 60320-1 / VDE 0625-1



C14

Sicherungshalter / fuse holder  
IEC 60127 / EN 60127 / VDE 0820



10A/250Vac



10A/250Vac



10A/250Vac



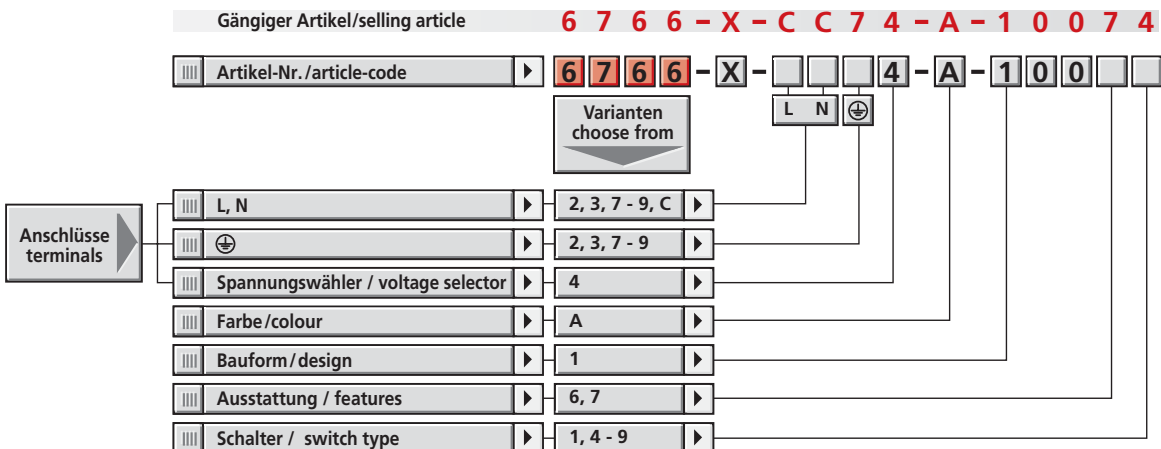
10A/250Vac

**socket:**  
Polyamide PA6 – UL94V-0  
**terminals:**  
copper alloy, tin-plated  
or nickel-plated

**Socket:**  
Polyamid PA6 – UL94V-0  
**Anschlüsse:**  
Kupferlegierung, verzinkt  
oder vernickelt

Schalter*) switch type	Beschreibung description	Technische Daten / ratings	
		Europa**)	USA, CSA
4, 5	2polig schwarz 2pole black	10(4)A250Vac	1/4HP125Vac 1/2HP250Vac
6, 7, 8, 9	2polig beleuchtet 2pole illuminated	6(1)A250Vac	1/4HP125Vac 1/2HP250Vac

\*) siehe Ausklappseite / ref. folding page  
\*\*) Nennstrom für ohmsche (induktive) Last ≥ 10<sup>4</sup> Schaltspiele  
rated current for resistive (inductive) load ≥ 10<sup>4</sup> cycles



Für 1 oder 2 Sicherungen 5 x 20 mm oder 6,3 x 32 mm.  
Bitte beachten Sie unsere passenden Gegenstücke auf Seite 79  
Artikelnummernsystem → Ausklappseite in unserem Katalog

for 1 or 2 fuses 5 x 20 mm or 6,3 x 32 mm.  
please note our mating parts on page 79  
article code system → folding page in our catalogue