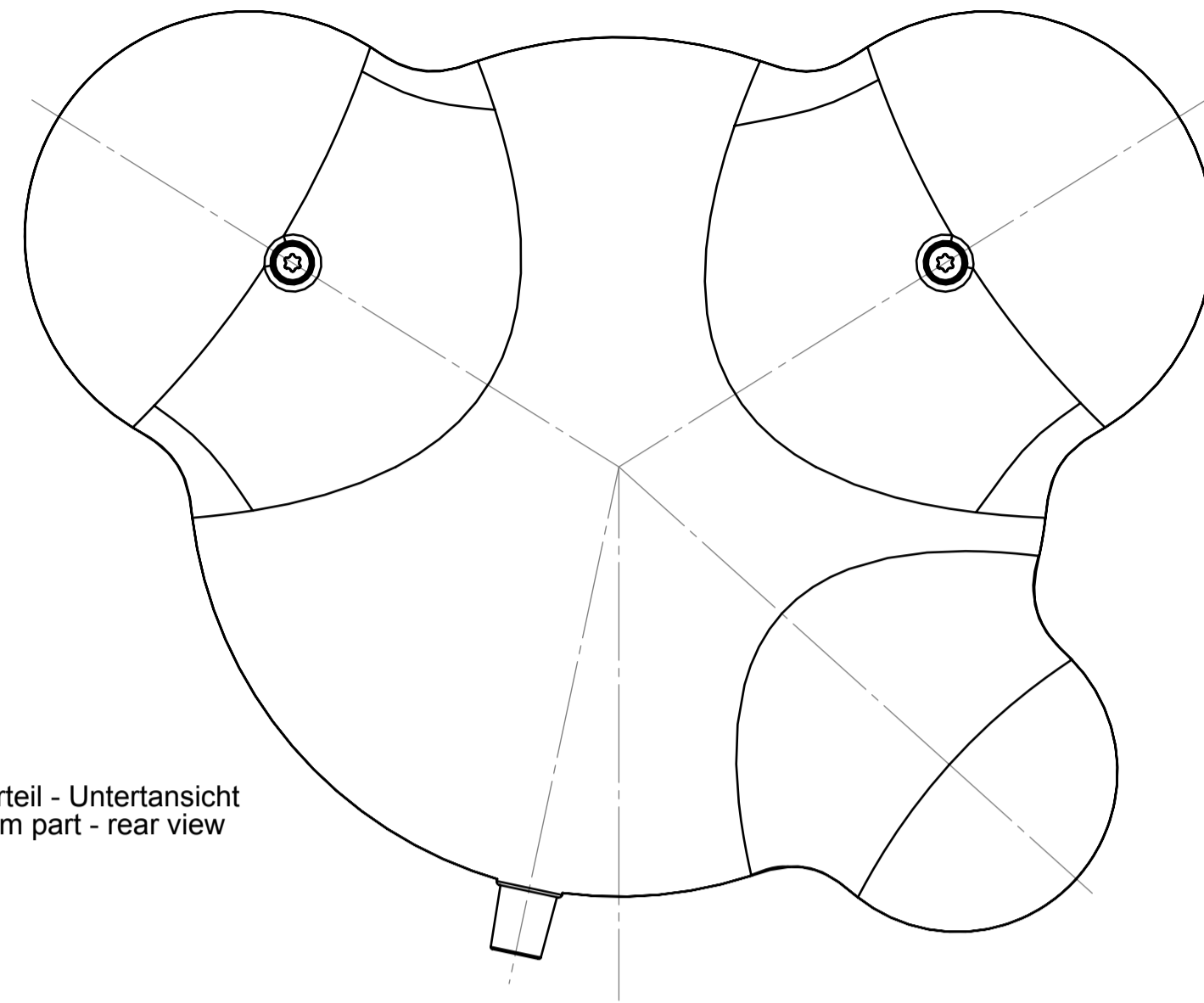
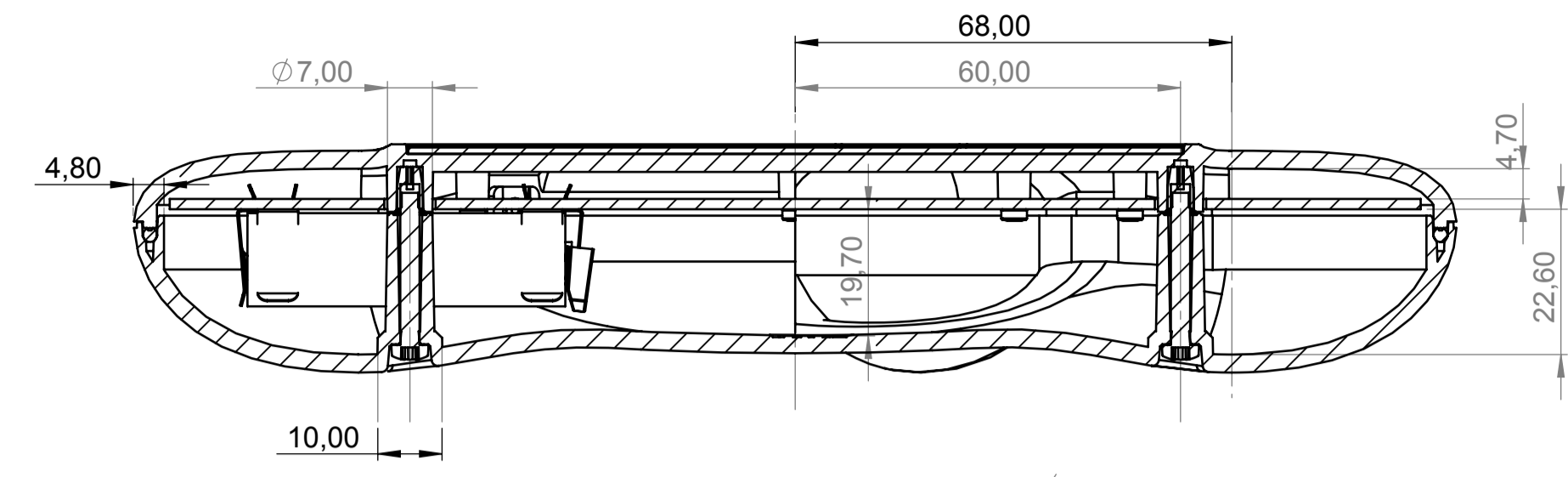


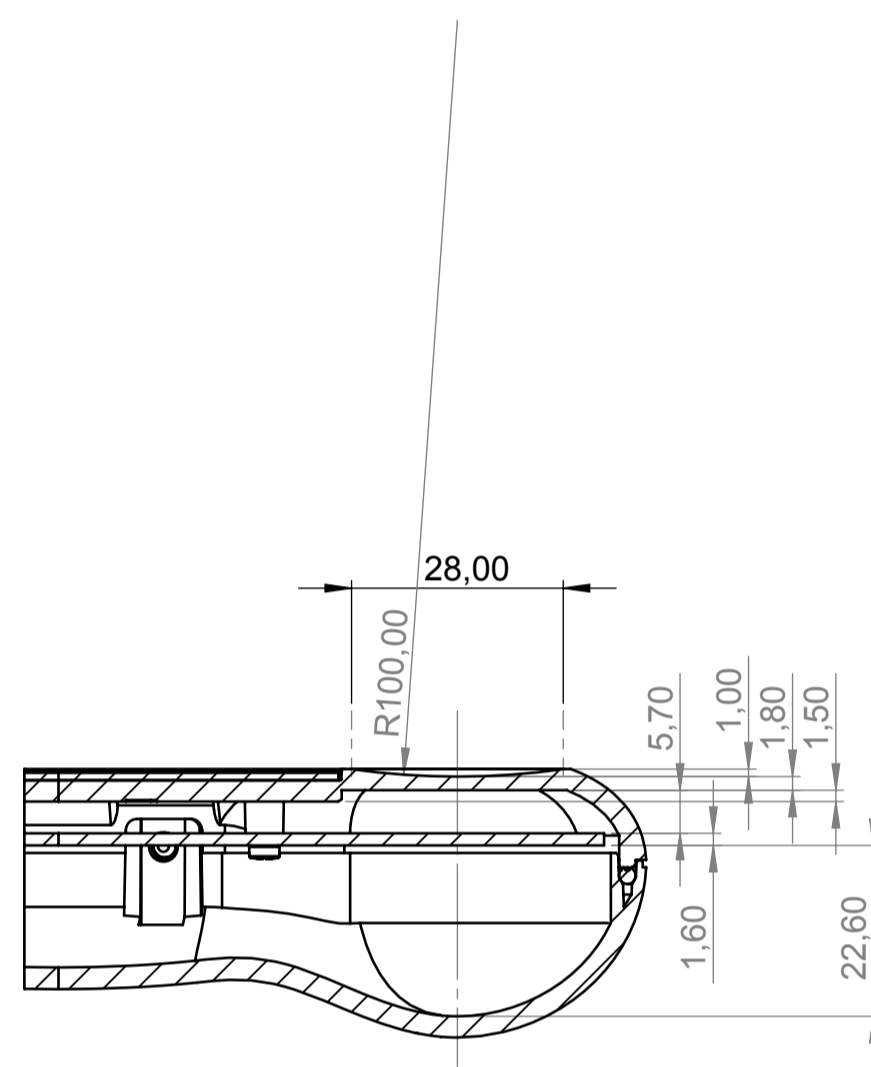
Beschneidekontur einer Frontfolie
cut of a front foil



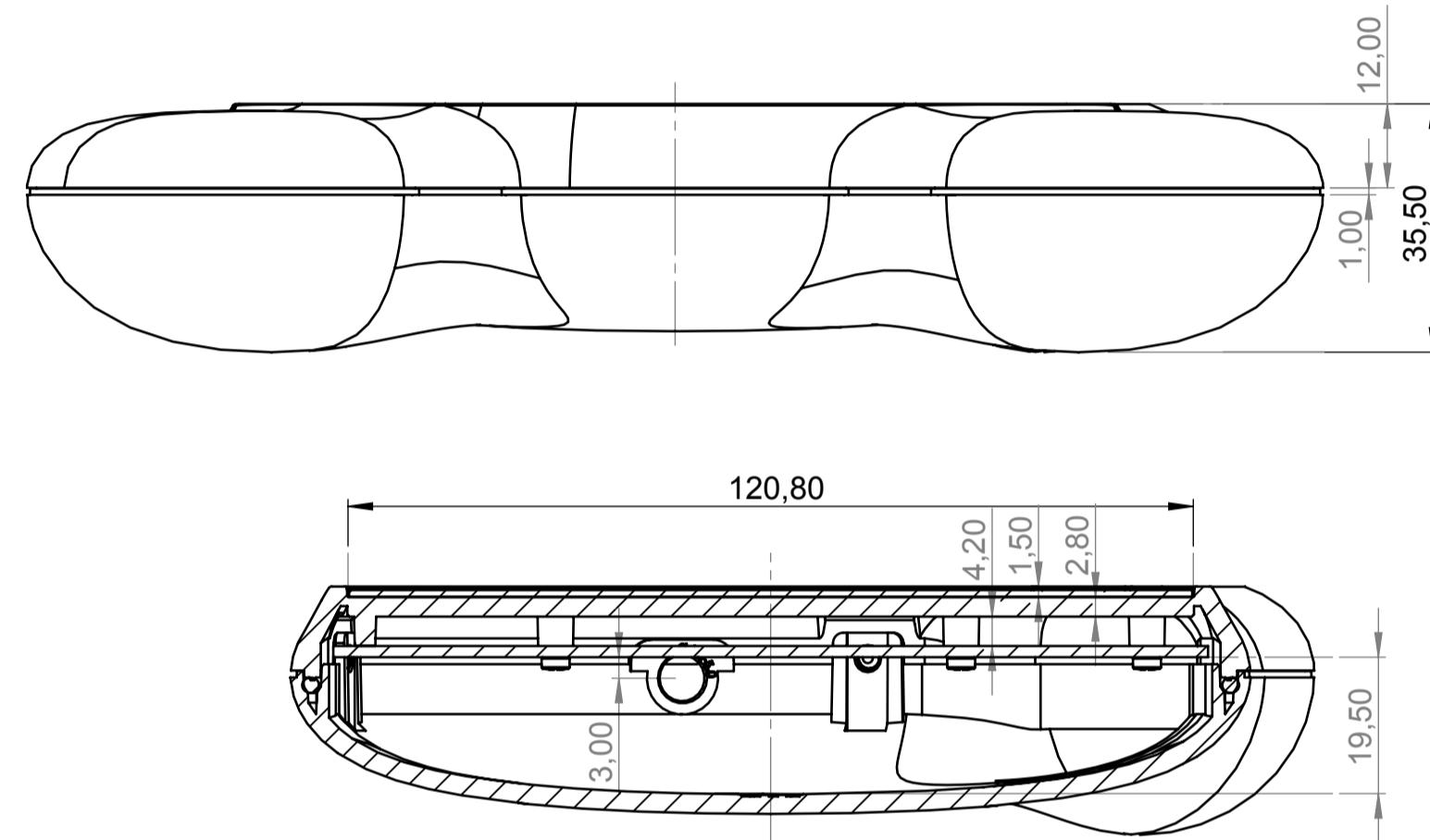
Unterteil - Untertansicht
bottom part - rear view



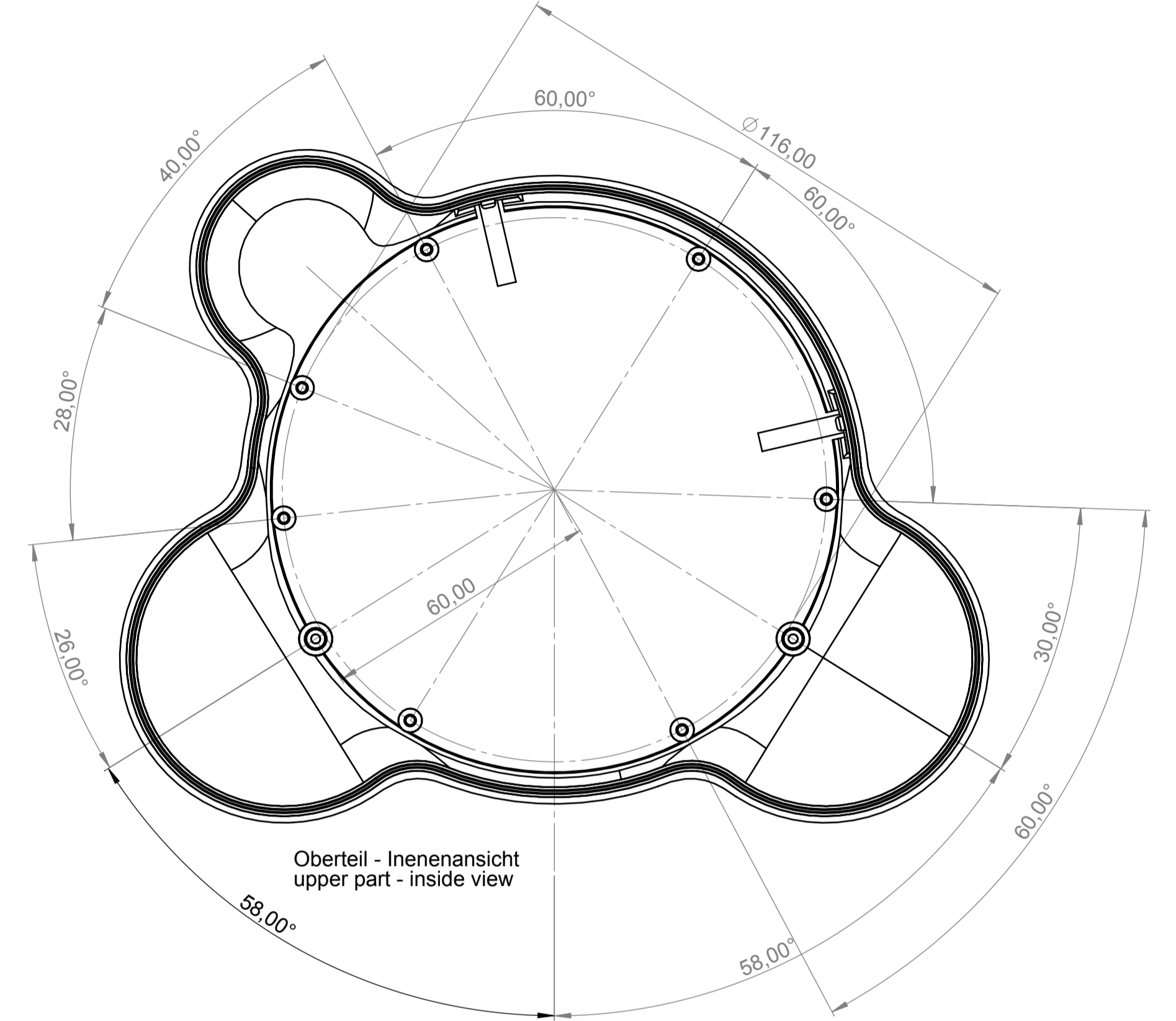
C-C (1:1)



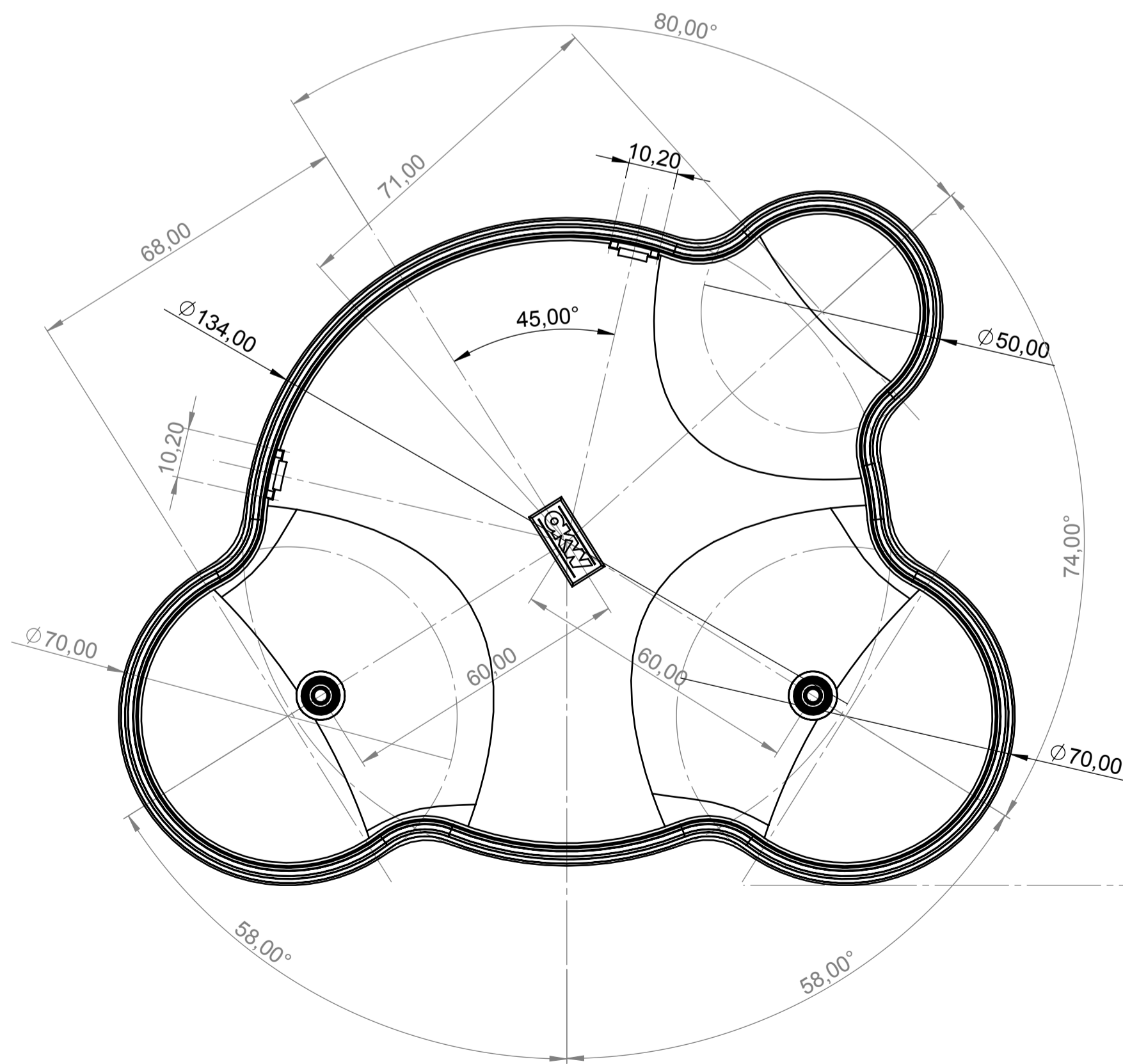
B-B (1:1)



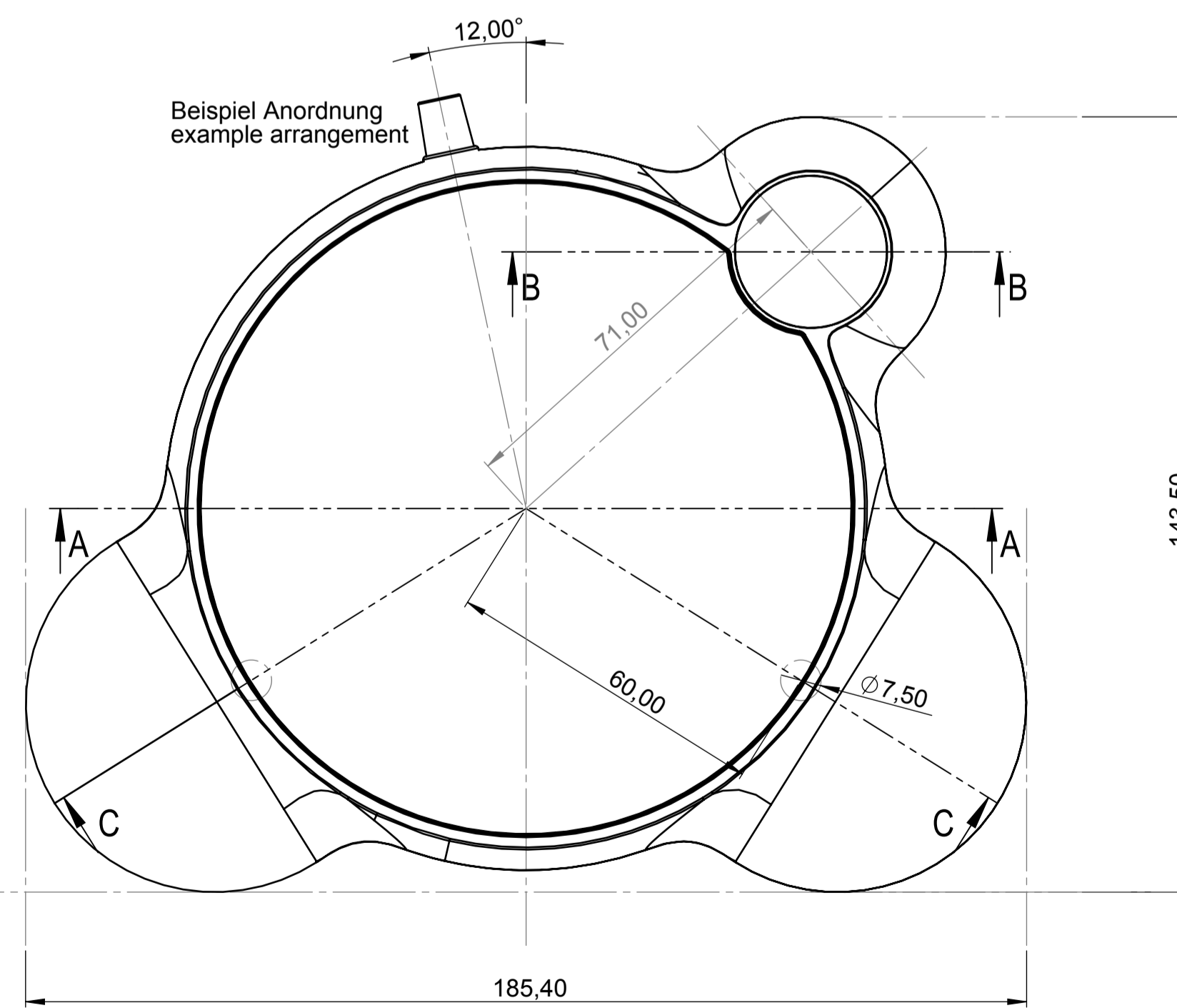
A-A (1:1)



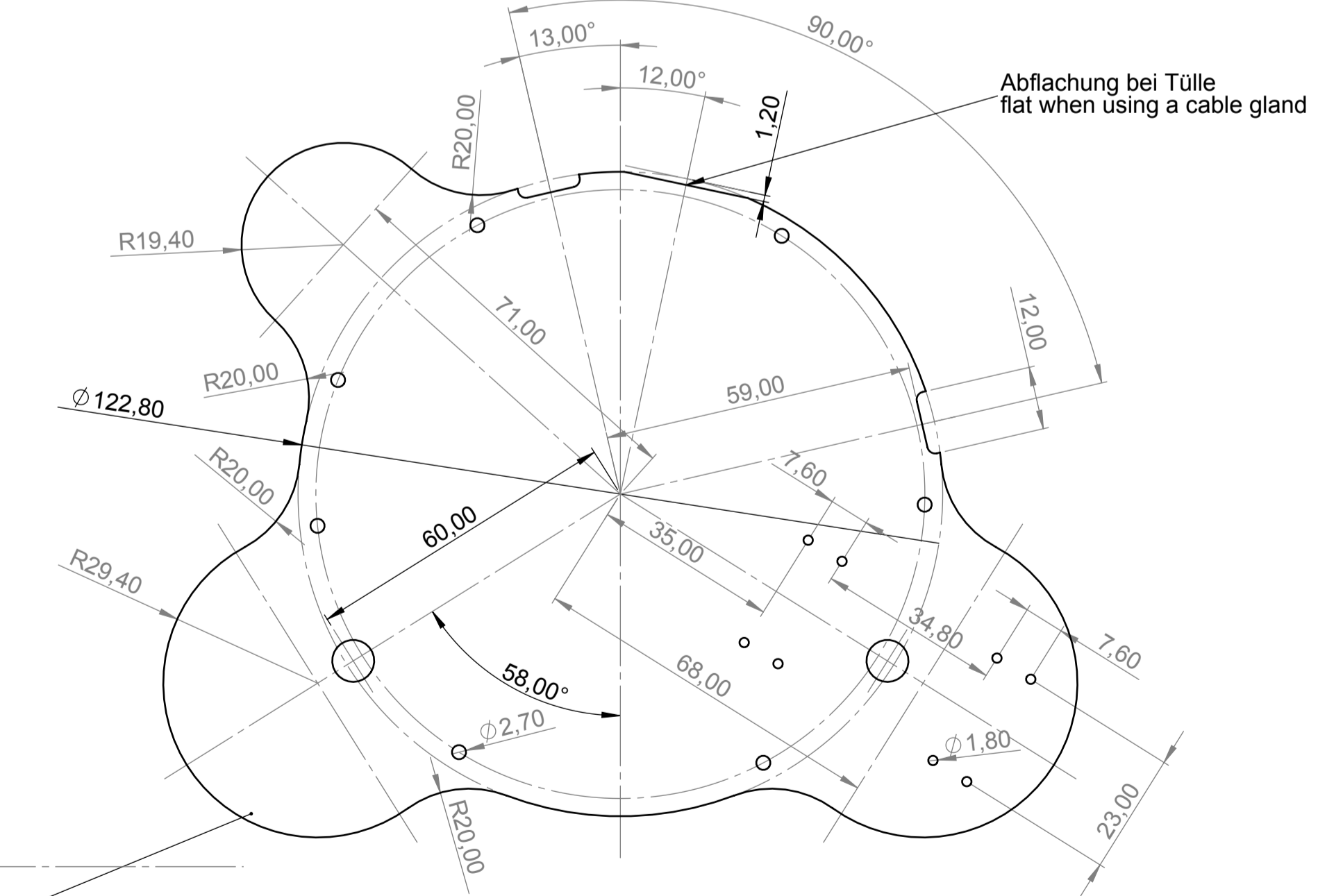
Oberteil - Innenansicht
upper part - inside view



Unterteil - Innenansicht
bottom part - inside view



Oberteil Draufsicht
upper part - top view



Beispielplatte mit platzierten Bohrungen für die AA Kontaktclips
example PCB with placed holes for the AA battery clips

Informationskopie Copy for Information will not be updated	Erst. am: 26.03.2012 Erst. von: J. Both	Toleranzen: Volumen:	Status: ENTWICKLUNG	
	Freig. am: Freig. von:	Zeichnungsart: KUNDE	This document contains proprietary information of OKW Gehäusesysteme GmbH and is rendered subject to the conditions that the information be retained in confidence and not be reproduced or copied and not be used or incorporated in any product.	
	Revision:	BLOB PANEL Assembly B251410x	M 1:2 Dateiname: 00013202	
<small> Technische Änderungen vorbehalten. Irrtümer oder Druckfehler begründen keinen Anspruch auf Schadensersatz. Wichtige Einbaumaße bitte direkt mit dem aktuellen Produkt bestätigen. Subject to technical modification without prior notice. Typographical and other errors do not justify any claim for damages. All dimensions should be verified using an actual mounted part. Sous réserve de modifications techniques. Toute erreur ou faute d'impression ne justifie aucune demande d'indemnisation. Nous prions les clients de vérifier les dimensions des composants avec les boîtiers avant le montage. </small>				