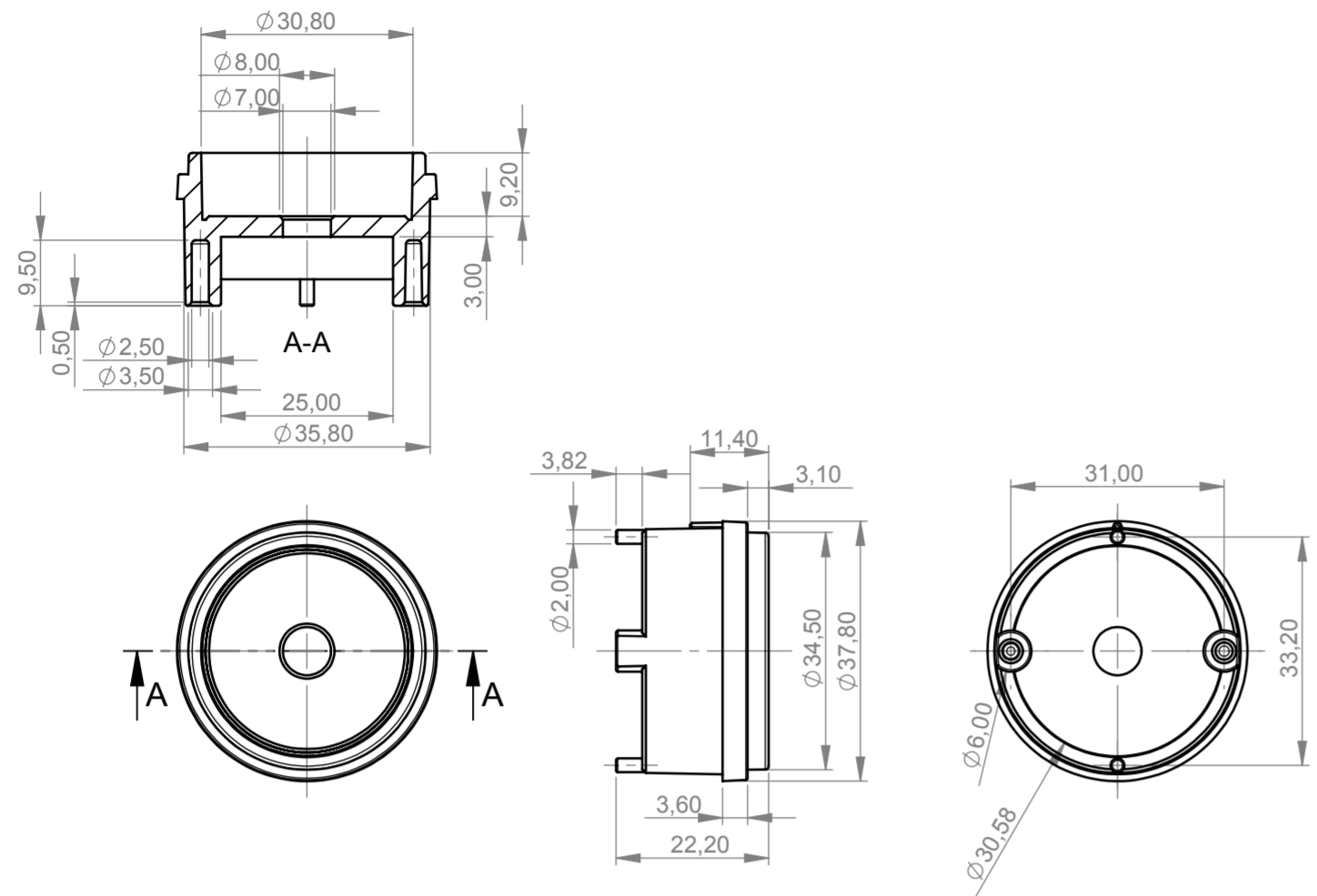
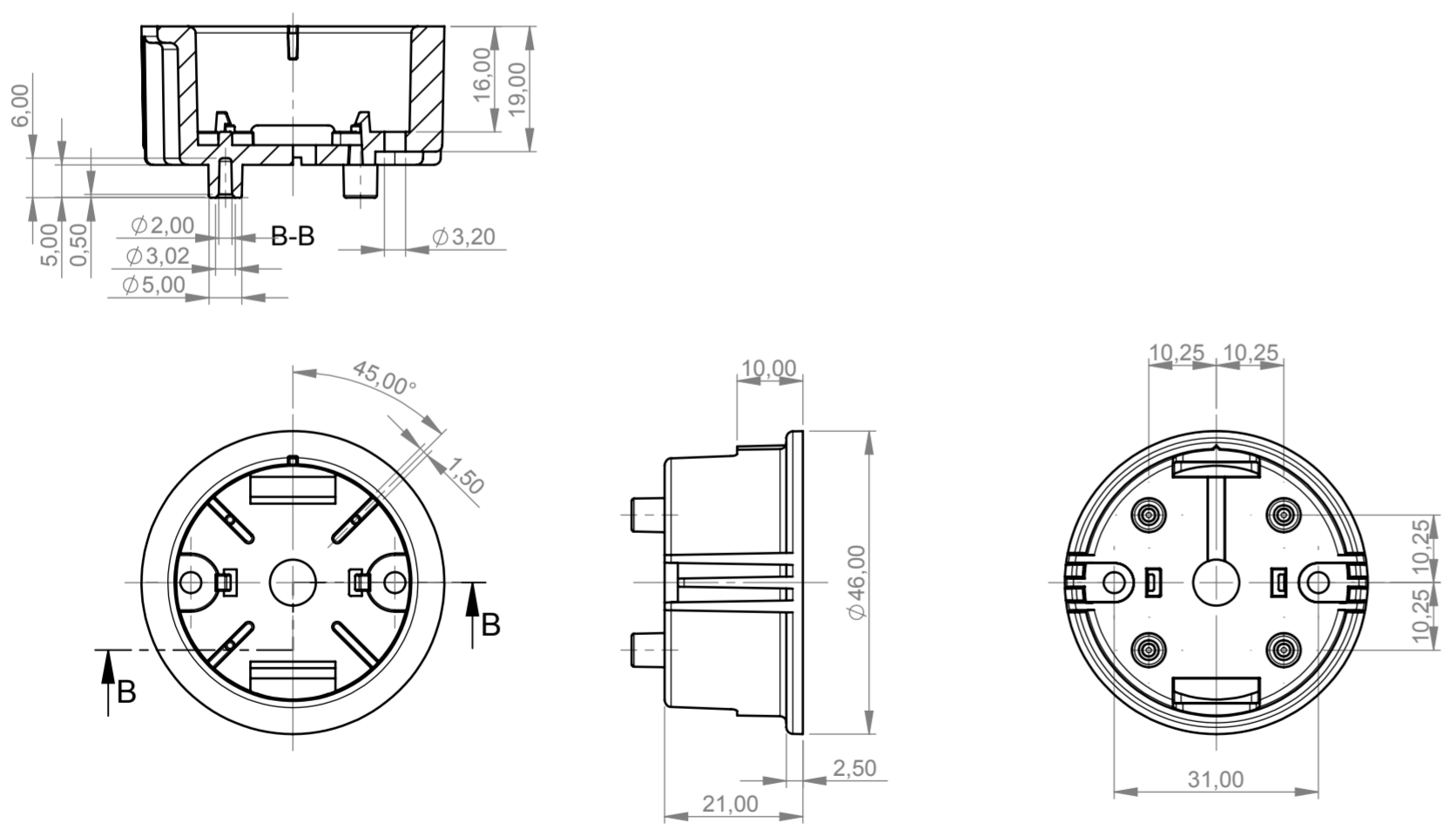


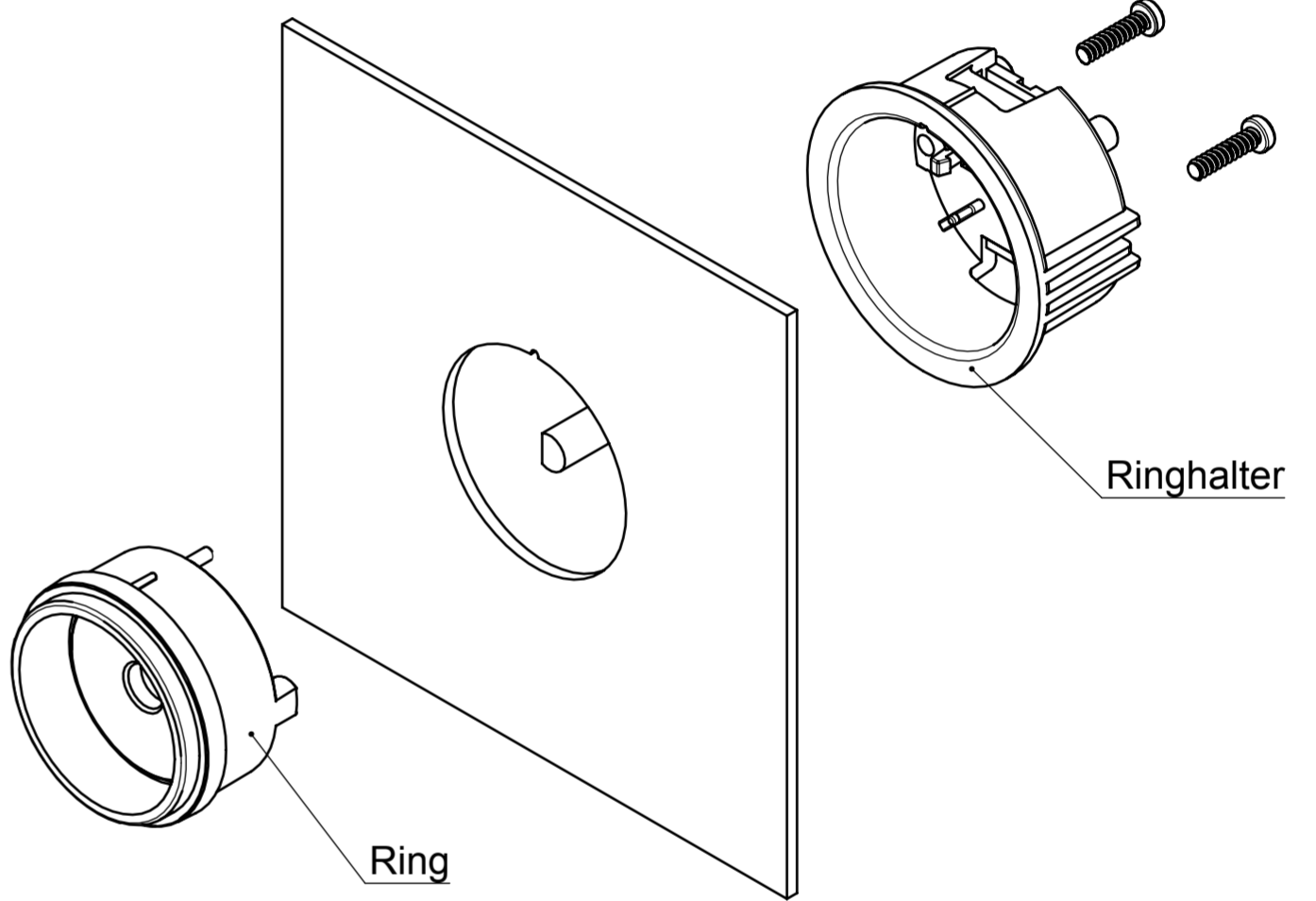
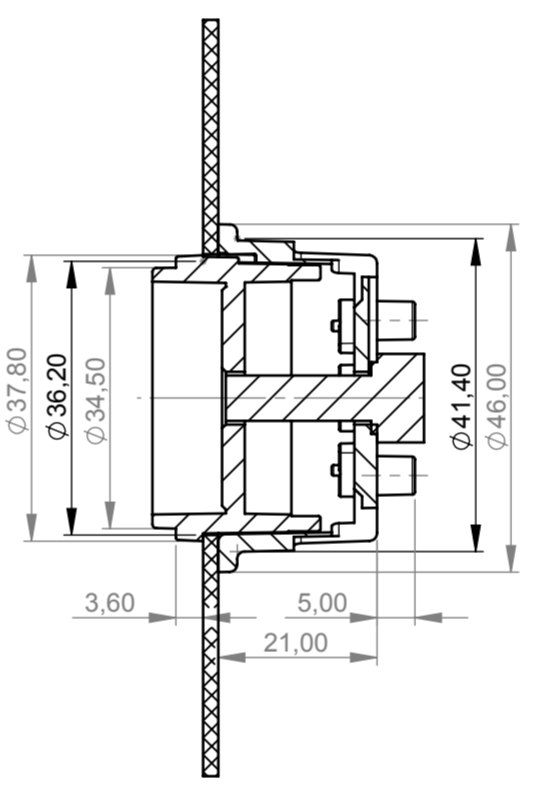
Ring



Ringhalter



Aufbau



<p>Informationskopie wird nicht aktualisiert Copy for Information will not be updated</p> <p><small>Technische Änderungen vorbehalten. Irrtümer oder Druckfehler begründen keinen Anspruch auf Schadenersatz. Wichtige Einbaumaße bitte direkt mit dem aktuellen Produkt abstimmen. Subject to technical modification without prior notice. Typographical and other errors do not justify any claim for damages. All dimensions should be verified using an actual moulded part. Sous réserve de modifications techniques. Toute erreur ou faute d'impression ne justifie aucune demande d'indemnisation. Nous prions les clients de vérifier les dimensions des composants avec les boliers avant le montage.</small></p>	<p>Bearb. am: 05.08.11 Ersteller: Hasselb</p>	<p>Material:</p>	<p>Toleranzen: DIN 16901 T130</p>	<p>DIN 6 Teil 2</p>
	<p>Freigabe:</p> <p>Rev. Index: 2</p> <p>Stand:</p>	<p>Farbe:</p>	<p>Zeichnungsart: KUNDE</p>	
<p>OKW GEHÄUSE SYSTEME</p>		<p>STAR-KNOBS 41 Montage-Set 41, surface mounted B87412**</p>		<p>Bearbeiter: Hasselb</p>
		<p><small>Für dieses Dokument behalten wir uns alle Urheberrechte vor. Es darf auch auszugsweise weder vervielfältigt noch Dritten in irgendeiner Form zugänglich gemacht werden.</small></p>		<p>Dateiname: 00011107</p>