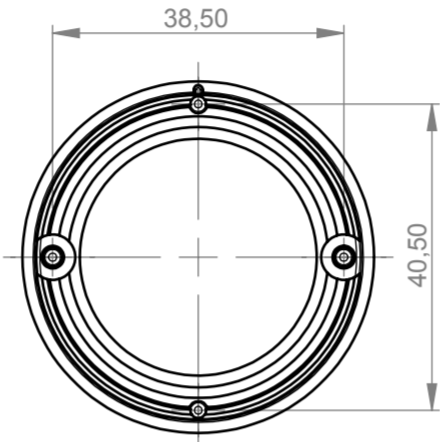
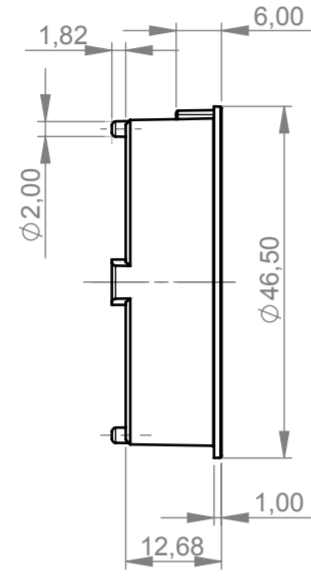
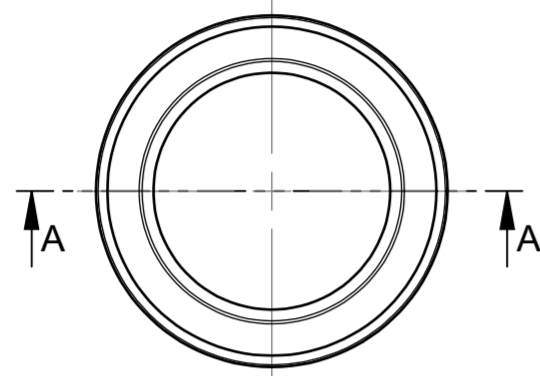
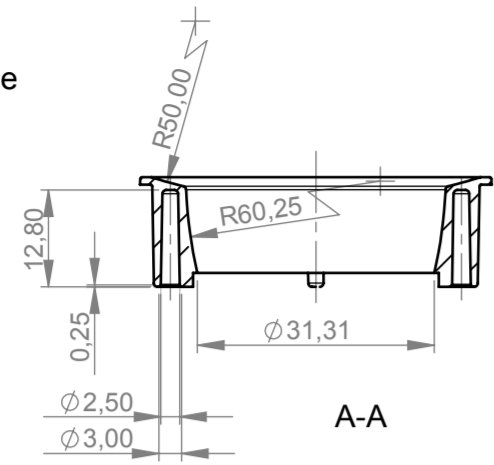
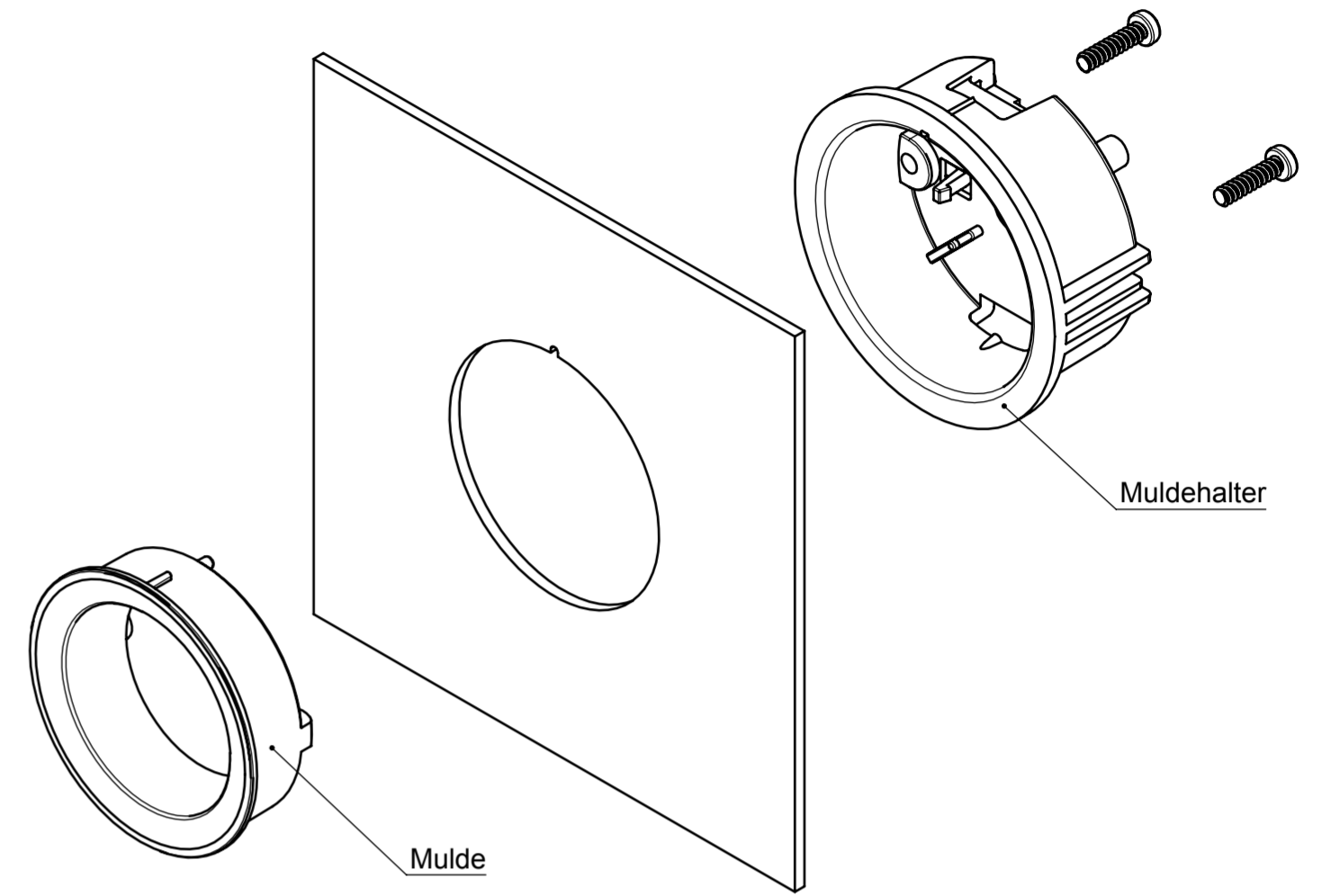
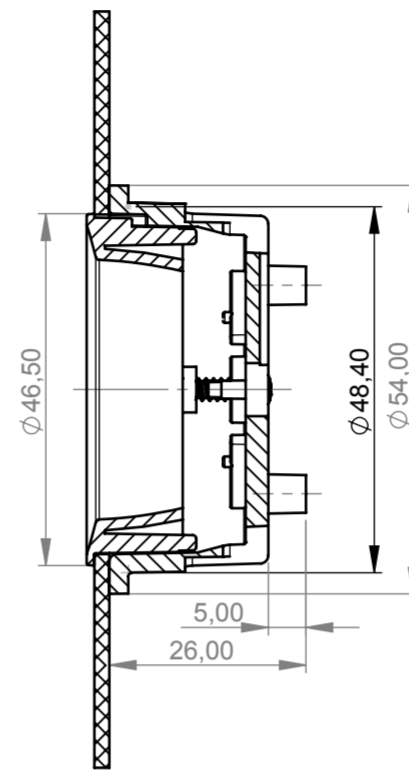


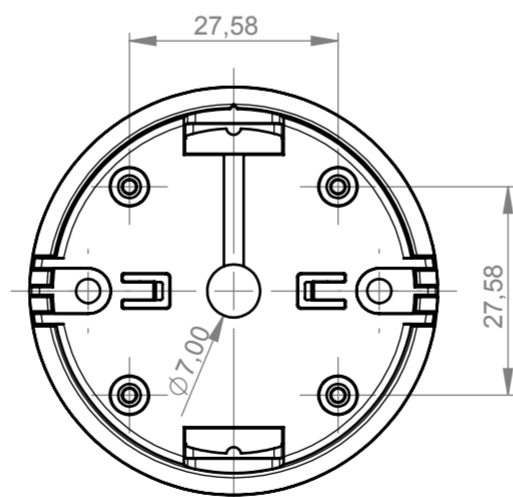
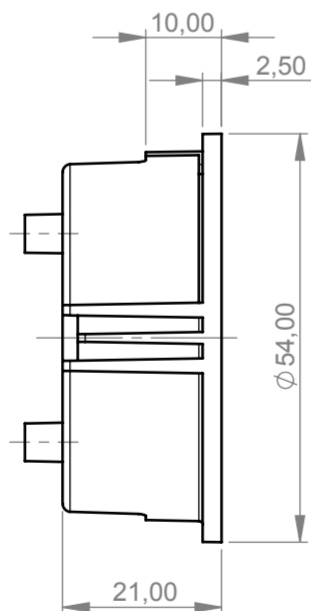
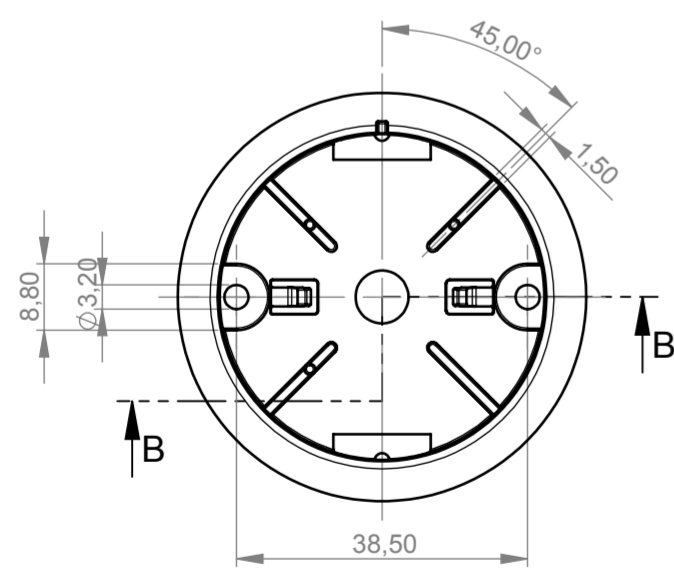
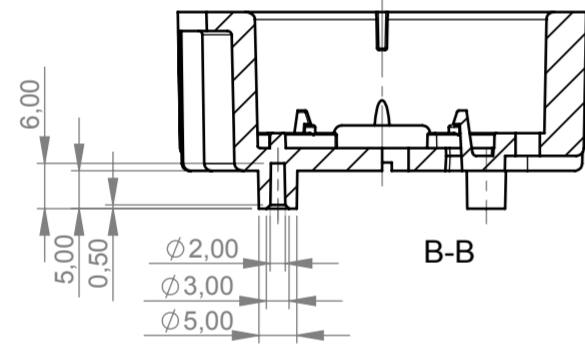
Mulde



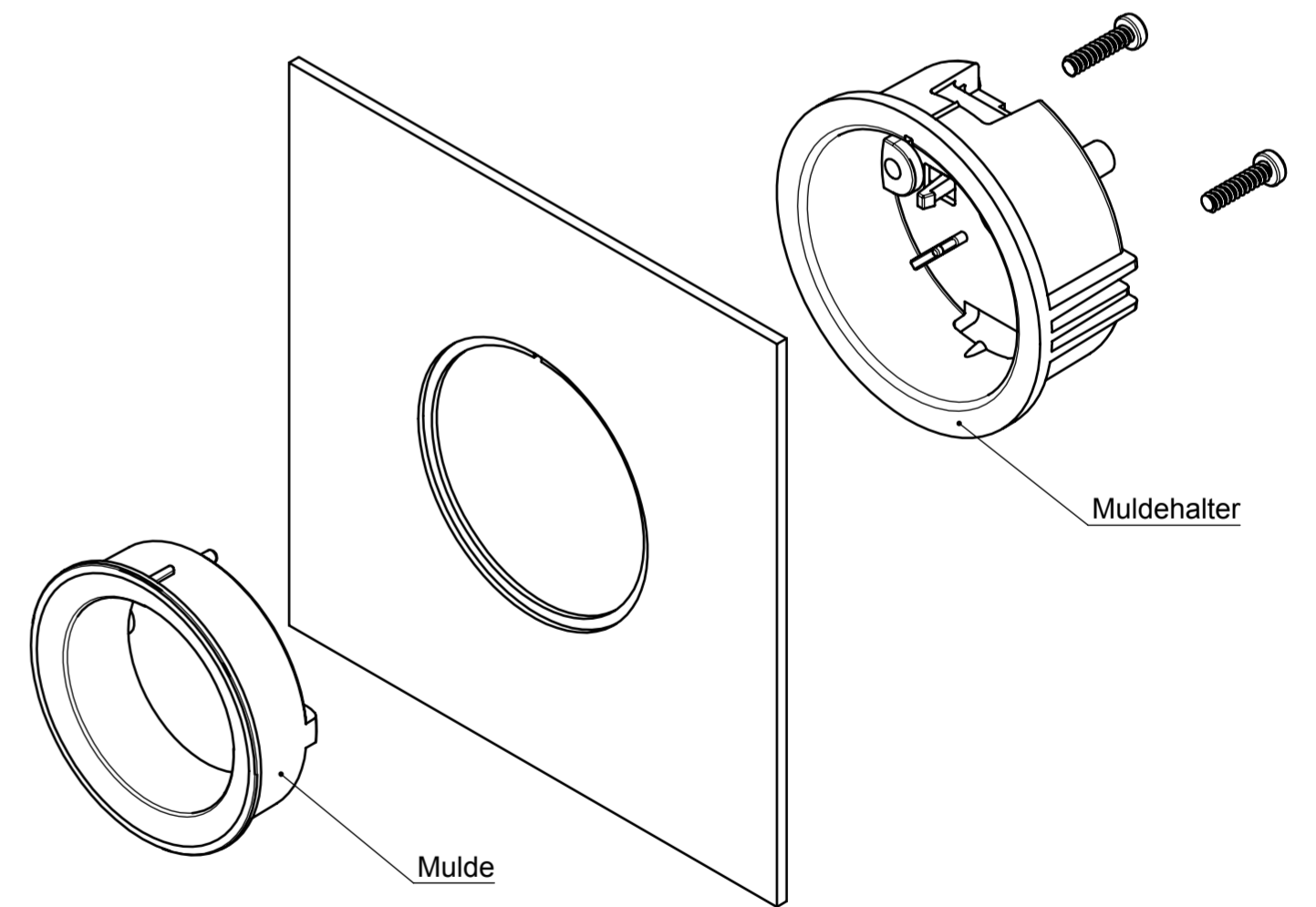
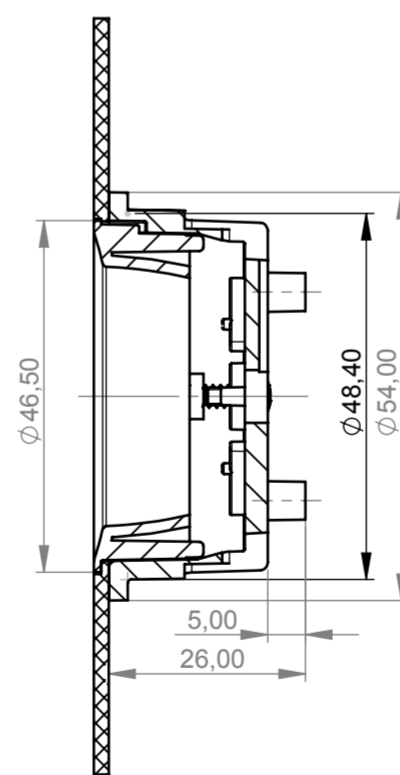
Einbau 1mm vorstehend



Muldenhalter



Bündig



Informationskopie
wird nicht aktualisiert
Copy for Information
will not be updated

Technische Änderungen vorbehalten. Irrtümer oder Druckfehler begründen keinen Anspruch auf Schadenersatz. Wichtige Einbaumaße bitte direkt mit dem aktuellen Produkt abstimmen. Subject to technical modification without prior notice. Typographical and other errors do not justify any claim for damages. All dimensions should be verified using an actual moulded part. Sous réserve de modifications techniques. Toute erreur ou faute d'impression ne justifie aucune demande d'indemnisation. Nous priions les clients de vérifier les dimensions des composants avec les bolliers avant le montage.



Bearb. am: 09.12.08
Ersteller: Hasselb
Freigabe:
Rev. Index: 1
Stand:

STAR-KNOBS 33
Montage-Set 33, Einbauvariante
B873311*

Für dieses Dokument behalten wir uns alle Urheberrechte vor. Es darf auch auszugsweise weder vervielfältigt noch Dritten in irgendeiner Form zugänglich gemacht werden.

Material:
Farbe:
Toleranzen:
DIN 16901 T130
Zeichnungsart:
KUNDE

DIN 6 Teil 2
Maßstab:

1:1

Bearbeiter:
Hasselb
Dateiname:
00010890