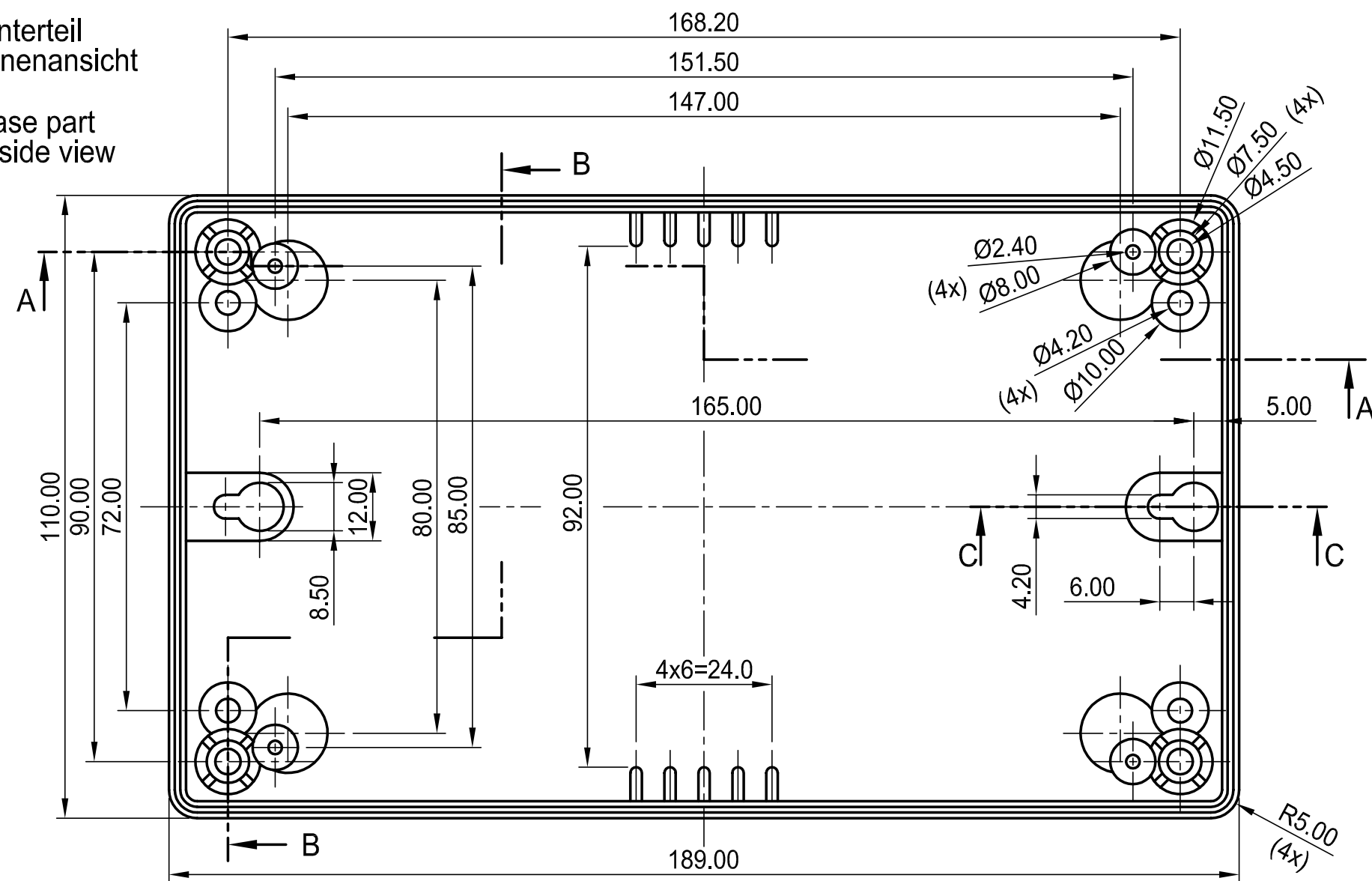
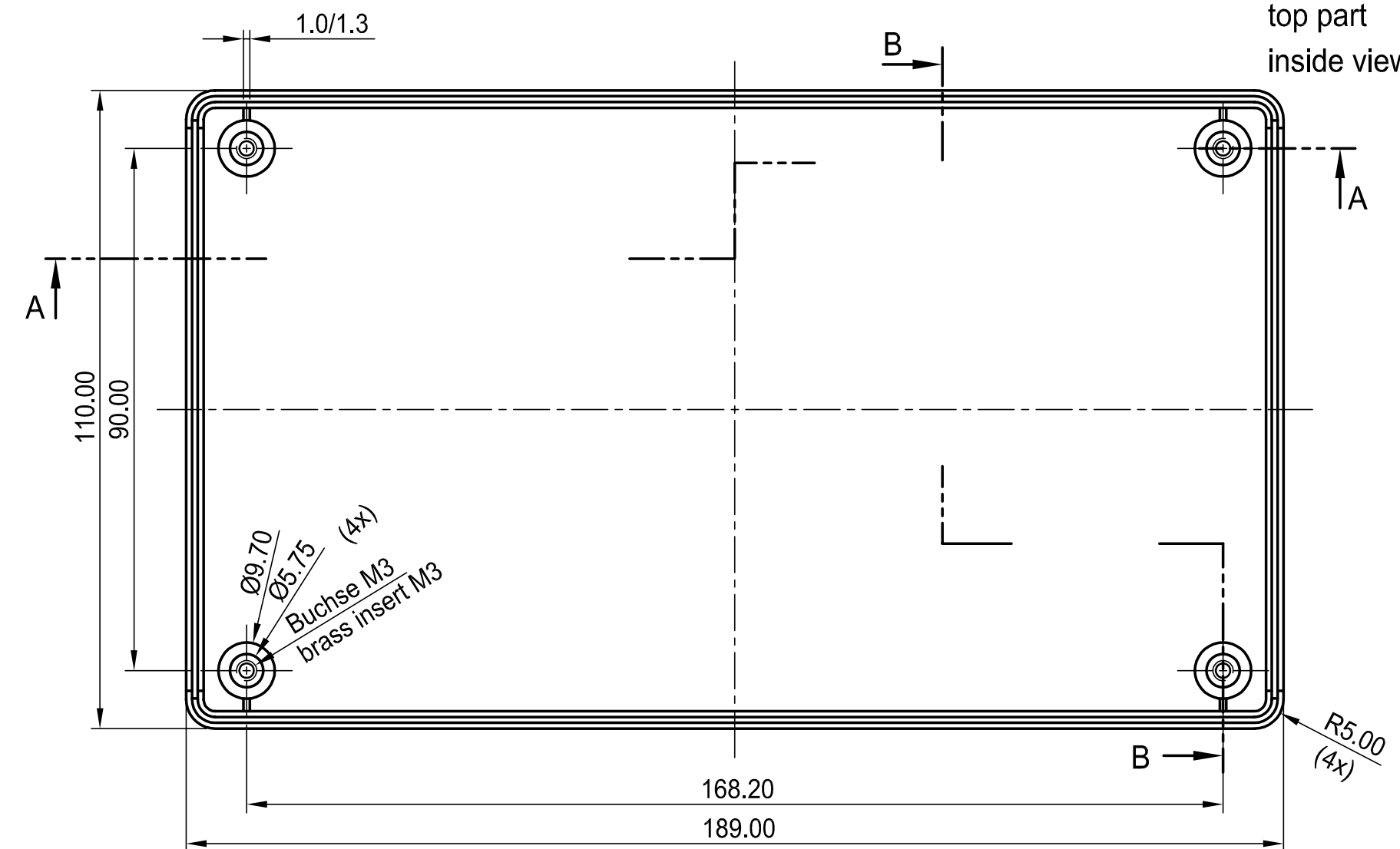


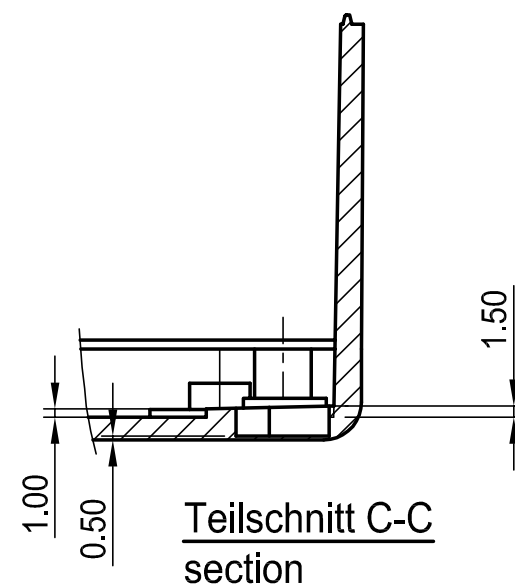
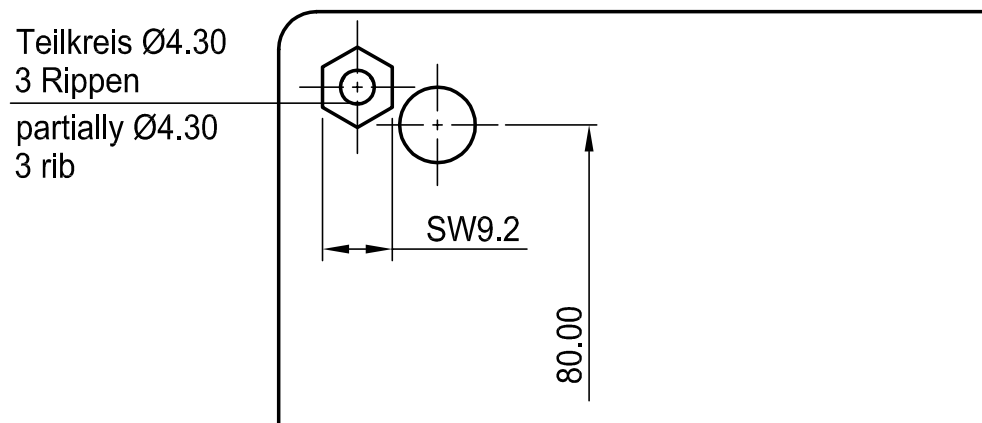
Unterteil
Innenansicht
base part
inside view



Oberteil
Innenansicht
top part
inside view



Unterteil
Aussenansicht
base part
outside view



max. Platinengröße: Unterteil 103 x 160 mm (Domaussparung unberücksichtigt)
max. size of PCB: base part 103 x 160 mm (cutouts for pillars not taken into consideration)

Informationskopie wird nicht aktualisiert	Copy for Information will not be updated	Bearb. am: 21.09.95	Material:	Toleranzen: DIN 16901 T130
		Ersteller: Hasselb	Farbe:	Zeichnungsart: KUNDE
		Freigabe:		
		Rev. Index: 4		
		Stand: 14.09.05		
Technische Änderungen vorbehalten. Irrtümer und Druckfehler begründen keinen Anspruch auf Schadenersatz. Wichtige Einbaumaße bitte direkt mit dem aktuellen Produkt abstimmen. Subject to technical modification without prior notice. Typographical and other errors do not justify any claim for damages. All dimensions should be verified using an actual moulded part. Sous réserve de modifications techniques. Toute erreur ou faute d'impression ne justifie aucune demande d'indemnisation. Nous prions les clients de vérifier les dimensions des composants avec les bolliers avant le montage.				This document contains proprietary information of OKW Gehäusesysteme GmbH and is rendered subject to the conditions that the information be retained in confidence not be reproduced or copied and not be used or incorporated in any product. FLACHG-N N 189 A9040087 A9040065
				DIN 6 Teil 2
				Maßstab: 1:1
				Bearbeiter: Hasselb
				Dateiname: 00001358