

Raum-, Außen- und Kanal- Widerstandsthermometer

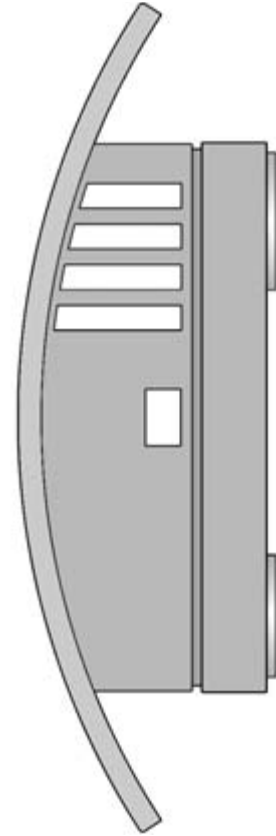
- Für Temperaturen von $-30...+80^{\circ}\text{C}$ (200°C)
- Zum Einsatz in der Klimatechnik
- Schutzart IP 20 bis IP 65
- In Zwei-, Drei- oder Vierleiterschaltung anschließbar
- Mit Messumformer 4...20mA / 0...10V lieferbar

Raum-, Außen- und Kanal-Widerstandsthermometer für die Klimatechnik, werden hauptsächlich für die Temperaturmessung in Räumen, in Luftkanälen und im Freien verwendet.

Verschiedene Geräteausführungen aus Kunststoff mit unterschiedlichen Schutzarten stehen für die jeweilige Messaufgabe zur Verfügung.

In den Messeinsatz ist serienmäßig ein Pt 100-Temperatursensor nach DIN EN 60 751, Klasse B in Zweileiterschaltung eingesetzt, möglich sind auch Ausführungen mit Pt 500, Pt 1000 oder Ni 1000. Von den Anschlussklemmen ausgehend ist eine Weiterführung auch in Drei- und Vierleitertechnik möglich.

Als Option kann ein Messumformer integriert werden.



Technische Daten

Anschlussgehäuse

Kunststoffgehäuse PC (Typ 902523/11 Werkstoff PP), IP 20 bis IP 65,
Typ 902523/25 Schutzart IP 54 und IP 65

Schutzrohr

Edelstahl 1.4571; \varnothing 5,4mm, \varnothing 6mm

Messeinsatz

Pt 100-Temperatursensor, DIN EN 60 751, Kl. B, Zweileiterschaltung

Messumformer

Analoge Messumformer, Ausgangssignal 4...20mA oder 0...10V

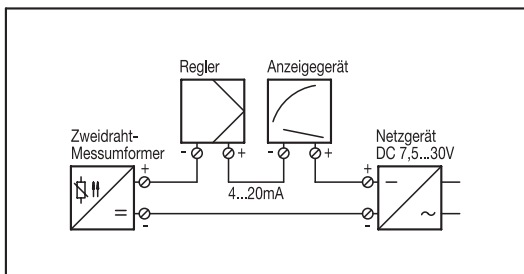


Messumformer	Ausgang 4...20mA	Ausgang 0...10V
Eingang		
Messeingang	Pt 100 (DIN EN 60 751)	
Sensorstrom	≤ 0,5mA	
Messrate	Dauermessung, da analoger Signalpfad	
Messkreisüberwachung		
Messbereichsunterschreitung	abfallend bis ≤ 3,6mA	0V
Messbereichsüberschreitung	ansteigend auf ≥ 22 mA ... < 28 mA (typisch 24 mA)	ansteigend auf ≥ 11V ... < 14V (typisch 12V)
Fühlerkurzschluss	≤ 3,6mA	0V
Fühler- und Leitungsbruch	≥ 22 mA ... < 28 mA (typisch 24 mA)	≥ 11V ... < 14V (typisch 12V)
Ausgang		
Ausgangssignal	eingeprägter Gleichstrom 4...20mA	Gleichspannung 0...10V
Übertragungsverhalten	temperaturlinear	
Übertragungsgenauigkeit	≤ ±0,1 %	≤ ±0,2 %
Dämpfung der Restwelligkeit einer Spannungsversorgung 24V, Amplitude 10V/50Hz, Bürde 470Ω/Last 10MΩ	37dB	40dB
Bürde (R _b)	$R_b = (U_b - 7,5V) / 22mA$	-
Bürdeneinfluss	≤ ±0,02 % / 100Ω ¹	-
Last/Lasteinfluss	-	≥ 10kΩ / ≤ ±0,1 %
Einstellzeit bei Temperaturänderung	≤ 10ms	
Abgleichbedingungen	DC 24V / ca. 22°C	
Abgleichgenauigkeit	≤ ±0,2 % ^{1,2} oder ≤ ±0,2K	
Gesamtgenauigkeit Sensor/Abgleich	±0,4K (typisch) bei 20°C / 24V Spannungsversorgung	
Spannungsversorgung		
Spannungsversorgung (U _b)	DC 7,5...30V	DC 15...30V
Verpolungsschutz	ja	
Spannungsversorgungseinfluss	≤ ±0,01 % / V Abweichung von 24V ¹	
Umwelteinflüsse		
Betriebstemperaturbereich	-40...+85°C	
Lagertemperaturbereich	-40...+100°C	
Temperatureinfluss	≤ ±0,01 % / K Abweichung von 22°C ¹	
Klimafestigkeit ähnlich DIN EN 60 654 Kl. C1	relative Feuchte ≤ 95 % im Jahresmittel ohne Betauung	
EMV Störaussendung/-festigkeit	EN 61 326 Klasse B / Industrieanforderungen	

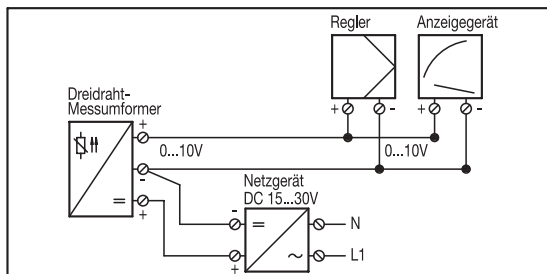
1. Alle Angaben beziehen sich auf den Messbereichsendwert 20mA.

2. Der größere Wert hat Gültigkeit.

Anschlussbeispiel mit Netzgerät, Ausgang 4...20mA



Anschlussbeispiel mit Netzgerät, Ausgang 0...10V



Anschlussplan

Ausgang 4...20mA

Anschluss für	Anschlussbelegung
Spannungsversorgung DC 7,5...30V	+ 81
Stromausgang 4...20mA	- 82

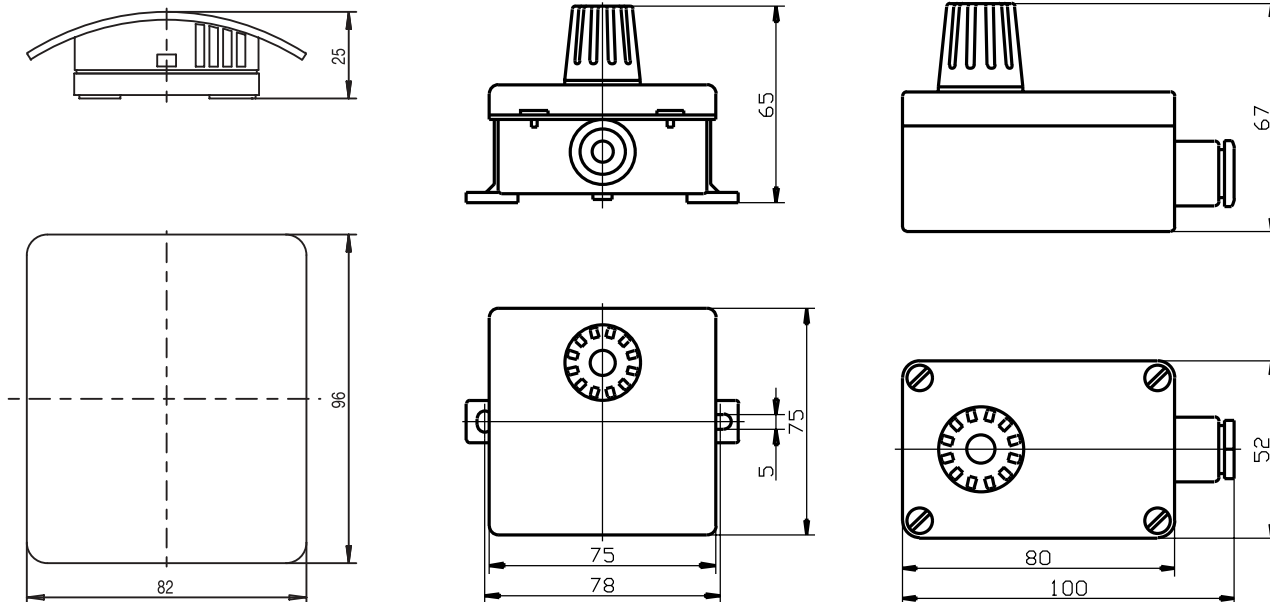
Anschlussbelegung	81	82
$R_B = \frac{U_b - 7,5V}{22mA}$		
$R_B = \text{Bürdenwiderstand}$		
$U_b = \text{Spannungsversorgung}$	+	-

Ausgang 0...10V

Anschluss für	Anschlussbelegung
Spannungsversorgung DC 15...30V	+ 81
Spannungsausgang 0...10V	- 82

Anschlussbelegung	81	82	83
Last ≥ 10kΩ			
	+	-	+

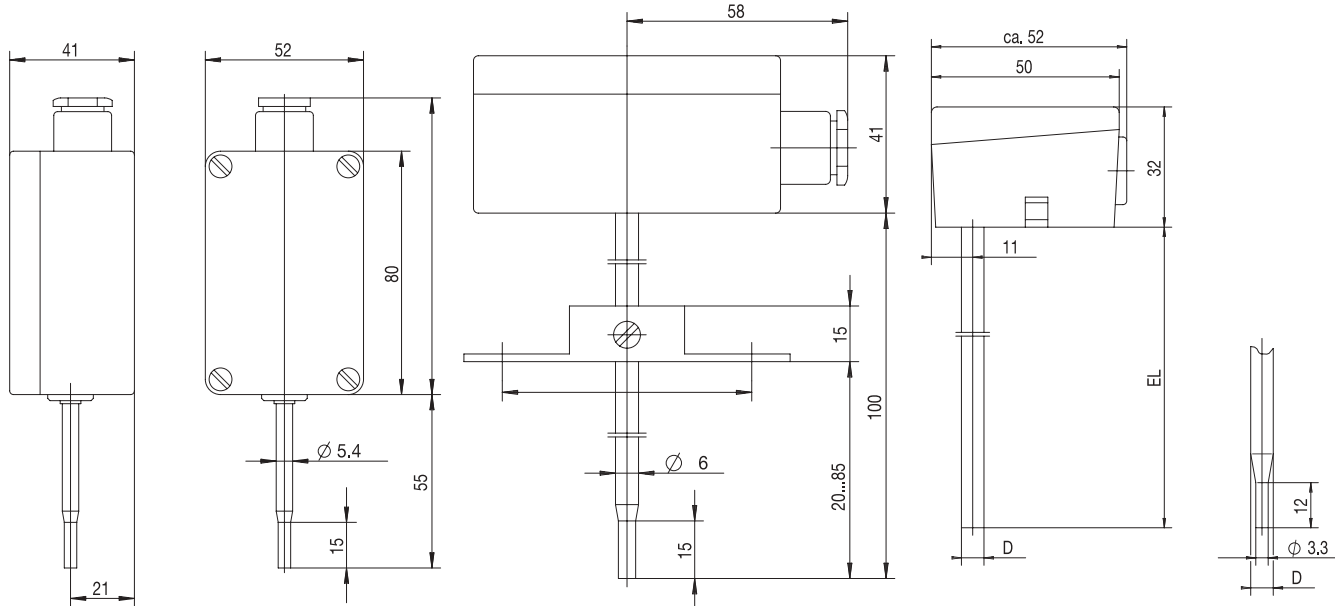
Abmessungen



Typ 902523/10

Typ 902523/11

Typ 902523/12



Typ 902523/13

Typ 902523/20

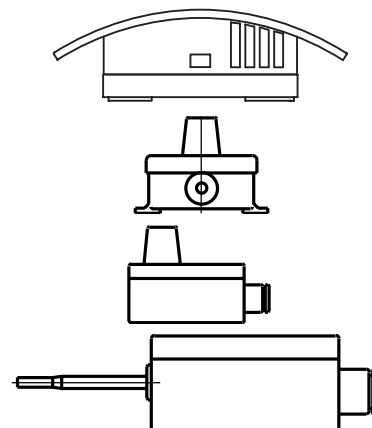
Typ 902523/25



Bestellangaben: Raum-, Außen- und Kanal-Widerstandsthermometer

(1) Grundausführung

	902523/10	Raum-Widerstandsthermometer, Schutzart IP 20
	902523/11	Raum- und Außen-Widerstandsthermometer, Schutzart IP 54
	902523/12	Raum- und Außen-Widerstandsthermometer, Schutzart IP 65
	902523/13	Raum- und Außen-Widerstandsthermometer mit abgesetztem Schutzrohr, Schutzart IP 65



(2) Einsatztemperatur in °C

	x	x	x	x	568	-30...+60°C (Messbereich nur in Verbindung mit Typenzusatz 330 oder 333)
	x	x	x	x	572	-30...+80°C (Standard)
	x	x	x	x	803	0...40°C (Messbereich nur in Verbindung mit Typenzusatz 330 oder 333)
	x	x	x	x	807	0...60°C (Messbereich nur in Verbindung mit Typenzusatz 330 oder 333)

(3) Messeinsatz

	x		x		1001	1 x Pt 100 in Dreileiterschaltung
	x	x	x	x	1003	1 x Pt 100 in Zweileiterschaltung
	x	x	x	x	1005	1 x Pt 1000 in Zweileiterschaltung
	x	x	x	x	1009	1 x Ni 1000 in Zweileiterschaltung
	x				2001	2 x Pt 100 in Dreileiterschaltung
		x	x	x	2003	2 x Pt 100 in Zweileiterschaltung

(4) Toleranzklasse nach DIN EN 60 751

	x	x	x	x	1	Klasse B (Standard)
	x	x	x	x	2	Klasse A (nicht bei Typ 902523/10 und Messumformer)
	x	x	x	x	3	Klasse 1/3 DIN (nicht bei Typ 902523/10 und Messumformer)

(5) Typenzusätze

	x	x	x	x	000	ohne Typenzusatz
	x	x	x	x	330	Messumformer analog, Ausgang 4...20mA (in Verbindung mit 1 x Pt 100)*
	x	x	x	x	333	Messumformer analog, Ausgang 0...10V (in Verbindung mit 1 x Pt 100)*

Bestellschlüssel (1) (2) (3) (4) (5)
 [] - [] - [] - [] / [] , ...
Bestellbeispiel 902523/10 - 572 - 1001 - 1 / 000¹

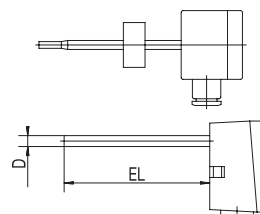
* Messbereich im Klartext angeben.
 1. Typenzusätze nacheinander auflisten und durch Komma trennen.



Bestellangaben: Raum-, Außen- und Kanal-Widerstandsthermometer

(1) Grundaussführung

	902523/20	Kanal-Widerstandsthermometer mit abgesetztem Schutzrohr, Schutzart IP 65
	902523/25	Kanal-Widerstandsthermometer mit glattem Schutzrohr, Schutzart IP 54
	(2) Einsatztemperatur in °C	
x	380	-50...+200°C (Standard)
x	568	-30...+60°C (Messbereich nur in Verbindung mit Typenzusatz 330 oder 333)
x	572	-30...+80°C (Standard)
x	807	0...60°C (Messbereich nur in Verbindung mit Typenzusatz 330 oder 333)
	(3) Messeinsatz	
x	x	1003 1 x Pt 100 in Zweileiterschaltung
x	x	1005 1 x Pt 1000 in Zweileiterschaltung
x	x	1009 1 x Ni 1000 in Zweileiterschaltung
x		2003 2 x Pt 100 in Zweileiterschaltung
	(4) Toleranzklasse nach DIN EN 60 751	
x	x	1 Klasse B (Standard)
x	x	2 Klasse A
x		3 Klasse 1/3 DIN
	(5) Schutzrohrdurchmesser D in mm	
x	x	6 Ø 6mm (bei Typ 902523/20 Ø 6mm auf Ø 3,3mm abgesetzt)
	(6) Einbaulänge EL in mm (50 ≤ EL ≤ 500)	
x	x	100 100mm
x		150 150mm
x		200 200mm
x		... Angabe im Klartext (Stufung 50mm)
	(7) Prozessanschluss	
x	x	000 ohne Prozessanschluss
x	x	252 Rohrverschraubung G 1/4
x	x	254 Rohrverschraubung G 1/2
x	x	662 Anschlagflansch Ø 6mm
	(8) Typenzusätze	
x	x	000 ohne Typenzusatz
x		310 Schutzrohr abgesetzt von Ø 6mm auf Ø 3,3mm
x		330 Messumformer analog, Ausgang 4...20mA (in Verbindung mit 1 x Pt 100)*
x		333 Messumformer analog, Ausgang 0...10V (in Verbindung mit 1 x Pt 100)*
x		404 Schutzart IP 65



Bestellschlüssel (1) - (2) - (3) - (4) - (5) - (6) - (7) / (8) , ...
Bestellbeispiel 902523/20 - 572 - 1003 - 1 - 6 - 100 - 252 / 000¹

* Messbereich im Klartext angeben.
 1. Typenzusätze nacheinander aufführen und durch Komma trennen.



Lagerausführungen:

(1)	(2)	(3)	(4)	(5)	Verkaufs- Artikel-Nr.
[] -	[] -	[] -	[] /	[]	
902523/10	572	1001	1	000	90/00065671
902523/10	572	2001	1	000	90/00065672
902523/10	803	1003	1	330 (0...40°C)	90/00064003
902523/10	807	1003	1	330 (0...60°C)	90/00065717
902523/11	572	1003	1	000	90/00055723
902523/11	572	2003	1	000	90/00055724
902523/12	572	1003	1	000	90/00064881
902523/12	572	2003	1	000	90/00064882
902523/12	807	1003	1	330 (0...60°C)	90/00064883
902523/13	572	1003	1	000	90/00064852
902523/13	572	2003	1	000	90/00064853
902523/13	568	1003	1	330 (-30...+60°C)	90/00065073

(1)	(2)	(3)	(4)	(5)	(6)	(7)	(8)	Verkaufs- Artikel-Nr.
[] -	[] -	[] -	[] -	[] -	[] -	[] /	[]	
902523/20	572	1003	1	6	100	662	000	90/00064894
902523/20	568	1003	1	6	100	662	330 (-30...+60°C)	90/00065087
902523/20	807	1003	1	6	100	662	330 (0...60°C)	90/00064896