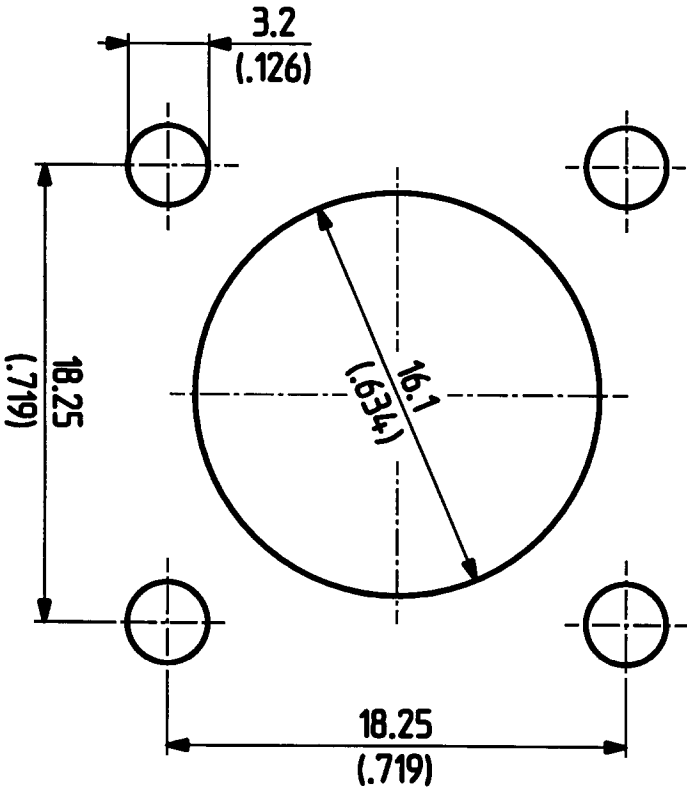


Diese Zeichnung ist unser geistiges Eigentum und darf ohne unsere ausdrückliche Einwilligung weder kopiert, vervielfältigt, noch Dritten oder Konkurrenzfirmen zugänglich gemacht werden. (Art. 12 B.G.)

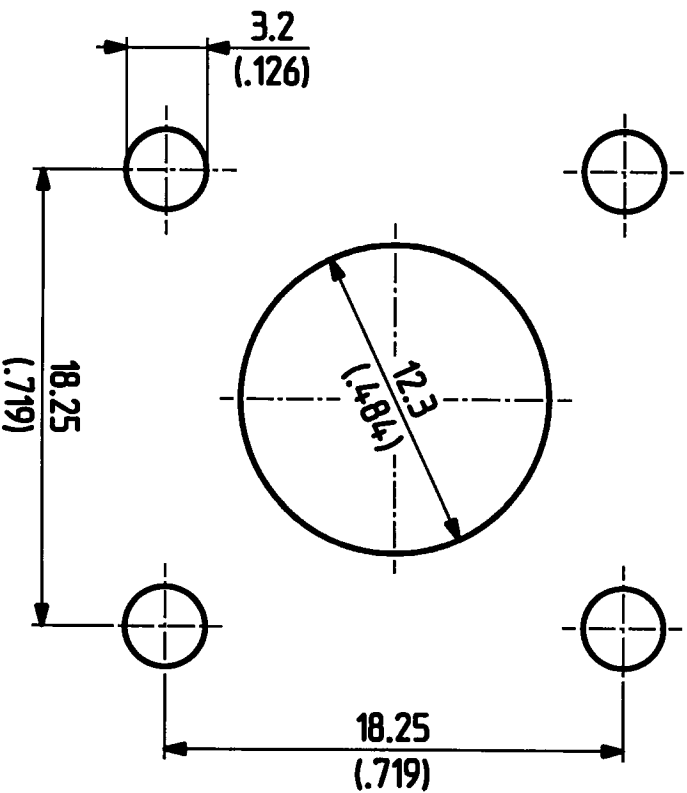
This drawing is copyright. Information contained thereon is supplied in confidence and must not be used for any other purpose than which it was supplied, or be reproduced without written permission of the owners.

Montageloch ML 17
Mounting hole ML 17

INNENMONTAGE
REAR PANEL MOUNTING



AUSSENMONTAGE
FRONT PANEL MOUNTING



Datum	Kurz-/Visum
Erstellt 16.10.95	726/SMA-TS
Geprüft 01.08.12	126 / 126
Freigebe 12.11.95	126 / 126

M. 5 : 1



HUBER + SUHNER AG
9100 Herisau

3.13.034.38-1

b