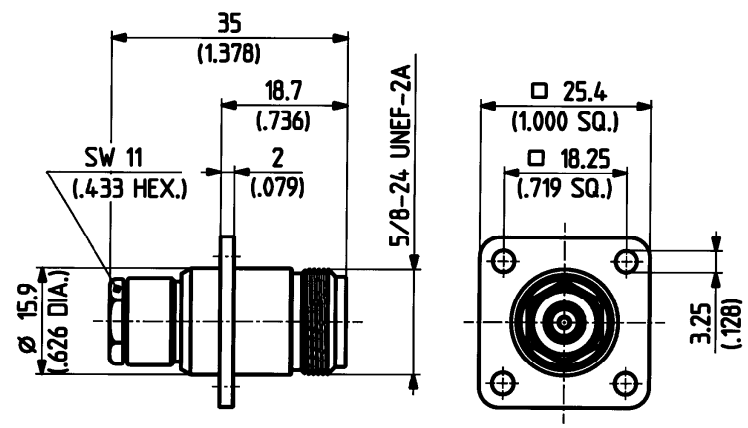


Diese Zeichnung ist unser geistiges Eigentum und darf ohne unsere ausdrückliche Einwilligung weder kopiert, vervielfältigt, noch Dritten oder Konkurrenzfirmen zugänglich gemacht werden. (Art. 12 B.G.)
 This drawing is copyright information contained herein is supplied in confidence and must be kept for your purpose for which it was supplied or be reproduced without written permission of the buyers.


25 N 50-3-4
25 N 75-4-2

ML 14

	Datum	Kurz-/Vism
Erstellt	06.02.96	023/TJB
Geprüft	13.2.96	Fluht/S
Freigebe	13.2.96	Fluht/S



M. 2:1

 HUBER + SUHNER AG
9100 Herisau

3.13.15520_1

b