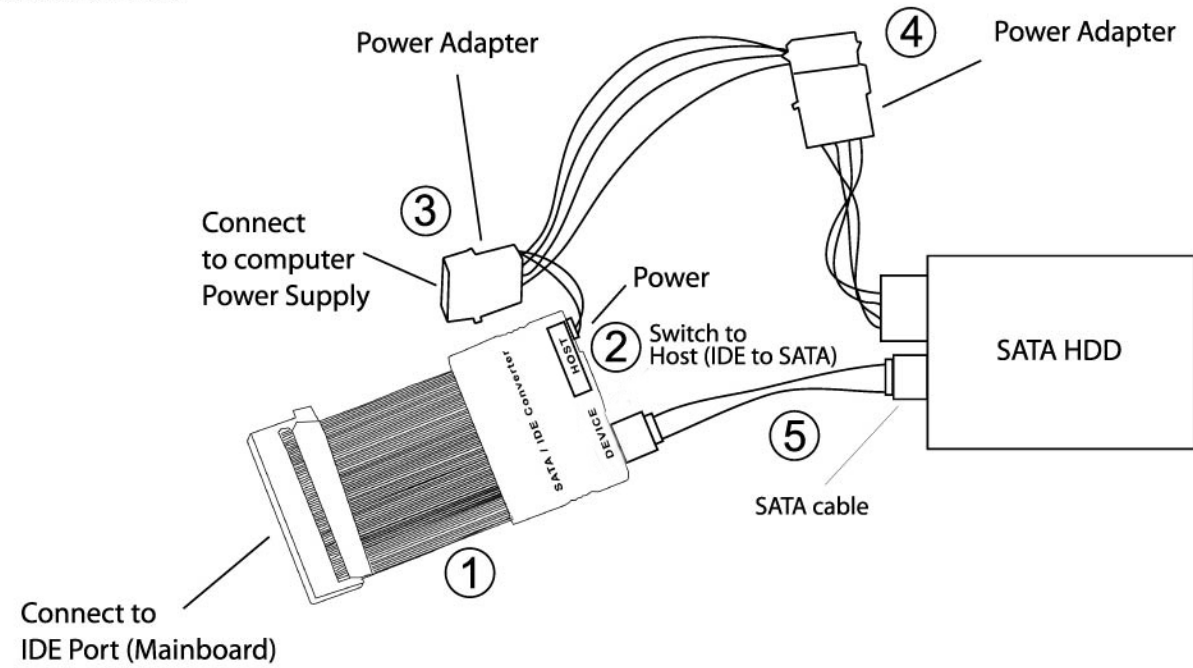


IDE >> SATA

Manual for SATA-HDD on IDE Port



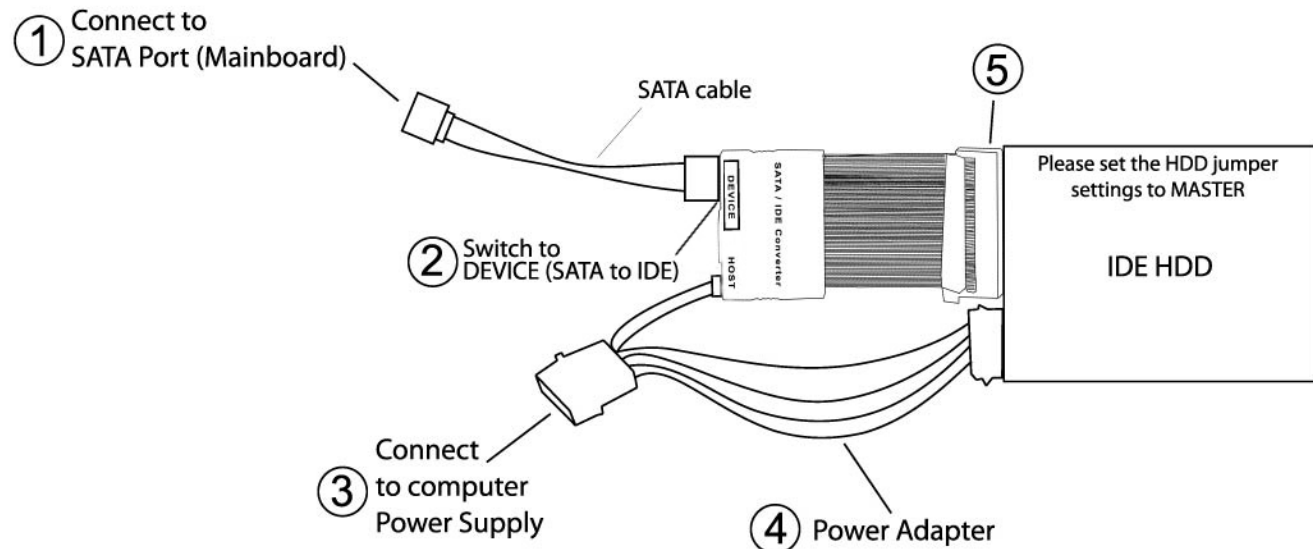
1. Connect the converter (SAK-65) to IDE-Bus on Mainboard
2. Please check the Device Mode is HOST
3. Connect the power adaptor (the 4-pin connector to your computer power supply) (the 2-pin connector to the SAK-65)

4. Connect the power cable to SATA HDD
5. Connect the SATA-Cable to the converter (SAK-65) and SATA HDD

WARNING
Do NOT connect converter and others external devices when PC is under working status.
Do connect devices before start PC.
Do NOT switch "HOST" / "DEVICE" button when converter is under working status.

SATA >> IDE

Manual for IDE-HDD to SATA Port



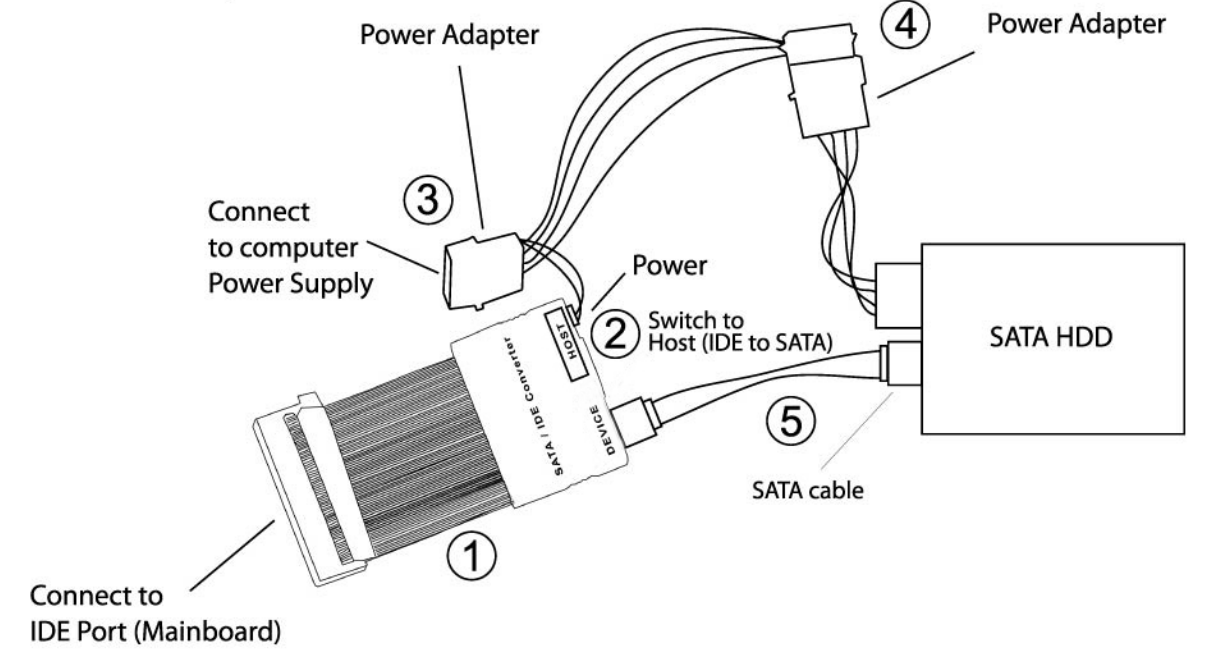
1. Connect the Converter Cable to SATA port on your mainboard
2. Please set the Converter Switch to DEVICE Mode
3. Connect the cable to your computer power adaptor

4. Connect the power adaptor cable to the HDD drive and SAK-65.
5. Connect the HDD and SAK-65

WARNING
Do NOT connect converter and others external devices when PC is under working status.
Do connect devices before start PC.
Do NOT switch "HOST" / "DEVICE" button when converter is under working status.

IDE >> SATA

Skizze für den Betrieb einer SATA Festplatte am IDE Port



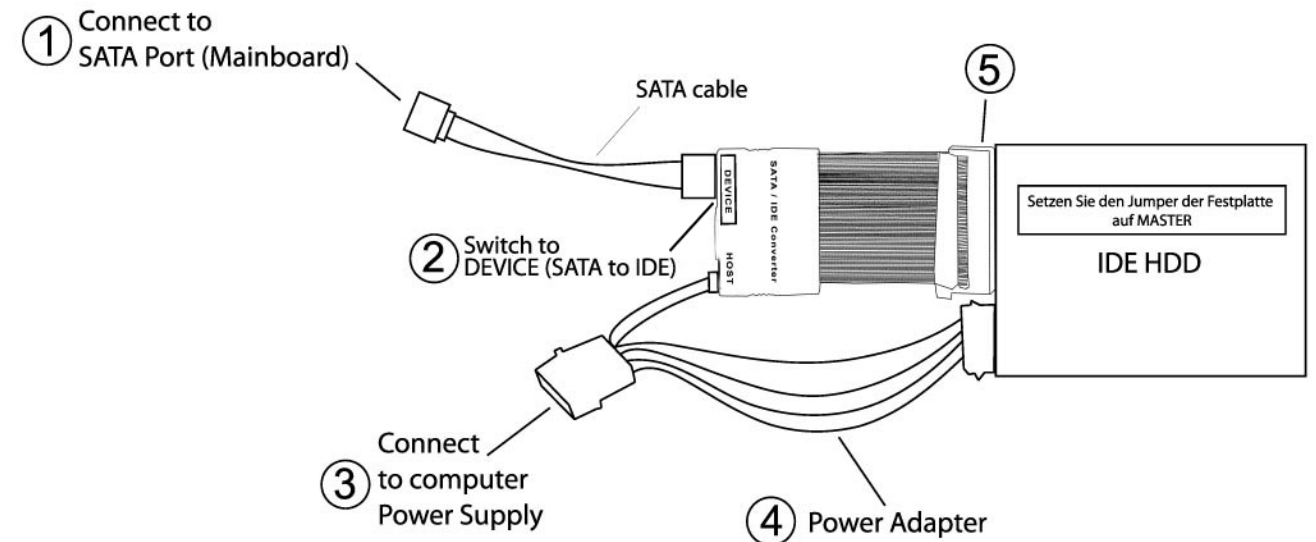
1. Verbinden Sie den Konverter mit der IDE Schnittstelle auf dem Mainboard
2. Schalten Sie den Konverter auf HOST
3. Verbinden Sie den Power Adapter mit Ihrem Computer Netzteil (4 poliger Stecker) und das 2 polige Kabel mit dem Konverter

4. Verbinden Sie das Stromkabel mit der Serial ATA Festplatte
5. Verbinden Sie das Serial ATA Kabel mit dem Konverter und der Festplatte

WARNUNG
Verbinden Sie das Gerät nur wenn die Stromzufuhr zum PC vollständig unterbrochen wurde. Betätigen Sie niemals den HOST/DEVICE Schalter während dem Betrieb

SATA >> IDE

Skizze für den Betrieb einer IDE Festplatte am SATA Port



1. Verbinden Sie den Konverter mit der SATA Schnittstelle auf dem Mainboard
2. Schalten Sie den Konverter auf DEVICE
3. Verbinden Sie den Power Adapter mit Ihrem Computer Netzteil (4 poliger Stecker) und das 2 polige Kabel mit dem Konverter

4. Verbinden Sie den Power Adapter mit der IDE Festplatte
5. Verbinden Sie den Konverter mit der Festplatte

WARNUNG
Verbinden Sie das Gerät nur wenn die Stromzufuhr zum PC vollständig unterbrochen wurde. Betätigen Sie niemals den HOST/DEVICE Schalter während dem Betrieb