

Sicherheits-Messleitung

- 2 Sicherheits-Federkorbstecker konfektioniert an hochflexibler, doppelt-isolierter PVC-Leitung 1 mm²

Best.-Nr.

MSFK A441/1/..(Länge)/..(Farbe)

- Leitung 1 mm²
PVC-doppelt-isoliert
- Kontaktteile **vernickelt**
- Griffhülsen PA 6.6 (Polyamid)
- **Farben** siehe Tabelle



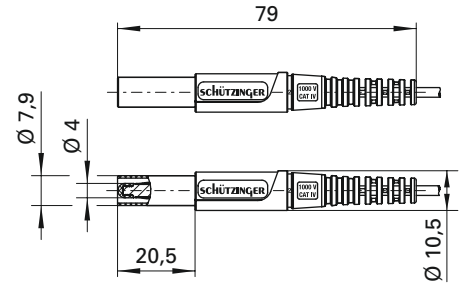
Safety measuring lead

- 2 safety lamella-basket plugs, assembled on highly flexible double-insulated PVC cable 1 mm²

Order No.

MSFK A441/1/..(length)/..(colour)

- cable 1 mm²
PVC double-insulated
- contact parts **nickel-plated**
- sleeves PA 6.6 (Polyamid)
- **colours** see table



Sicherheits-Einpressbuchse

- zum Einpressen in Frontplatten von 2 bis 6 mm Dicke
- Montage mittels Montagewerkzeug MWZ 13, siehe Kapitel Zubehör
- die Montageanleitung MA 005 finden Sie unter www.schuetzinger.de
- Montagebohrung Metall Ø 12,5 mm
- Montagebohrung Kunststoff Ø 12,2 mm

Best.-Nr. SEPB 6887 Ni/..(Farbe)

- Kontaktteile **vernickelt**
- Stiftanschluss Ø 1,9 mm x 12,3 mm
- Isolierteile PA 6.6 (Polyamid)
- **Farben** siehe Tabelle



MA 005



Safety press-in socket

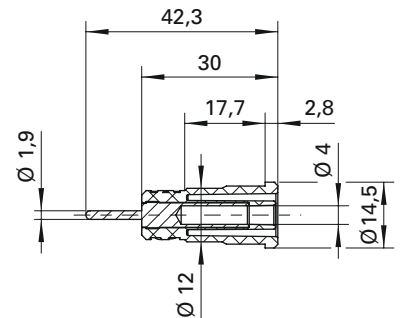
- for pressing into panels from 2 to 6 mm thick
- fixture using press-in tool MWZ 13, see chapter accessories
- please visit www.schuetzinger.de to find the assembly instruction MA 005
- metal, with hole Ø 12.5 mm
- plastic, with hole Ø 12.2 mm

Order No. SEPB 6887 Ni/..(colour)

- contact parts **nickel-plated**
- pin Ø 1.9 mm x 12.3 mm
- insulation PA 6.6 (Polyamid)
- **colours** see table



MA 005



Allgemeine Angaben			General information		
Best.-Nr. ¹⁾	MSFK A441/1/ ..(Länge)/..(Farbe) Kontaktteile vernickelt	SEPB 6887 Ni/ ..(Farbe) Kontaktteile vernickelt	Order No. ¹⁾	MSFK A441/1/ ..(length)/..(colour) contact parts nickel-plated	SEPB 6887 Ni/ ..(colour) contact parts nickel-plated
Farben	schwarz, rot, blau, gelb, grün		colours	black, red, blue, yellow, green	
Längen	25 cm, 50 cm, 100 cm, 150 cm, 200 cm	-	lengths	25 cm, 50 cm, 100 cm, 150 cm, 200 cm	-
Technische Daten			Technical data		
Leitung	PVC-doppelt-isol. 1 mm ²	-	cable	PVC double-insul. 1 mm ²	-
Anschluss	-	PIN Ø 1,9 mm x 12,3 mm	terminal	-	PIN Ø 1.9 mm x 12.3 mm
Durchgangswiderstand ⁴⁾	5 mΩ, 9 mΩ, 17 mΩ, 25 mΩ, 35 mΩ	5 mΩ	transition resistance ⁴⁾	5 mΩ, 9 mΩ, 17 mΩ, 25 mΩ, 35 mΩ	5 mΩ
Bemessungsspannung ²⁾	1000 V CAT IV		rated voltage ²⁾	1000 V CAT IV	
Bemessungsstrom ²⁾	16 A	36 A	rated current ²⁾	16 A	36 A
Temperatur-Einsatzbereich	von -10 °C bis +90 °C	von -25 °C bis +80 °C	operating temperature	from -10 °C to +90 °C	from -25 °C to +80 °C

¹⁾ andere Kontaktoberflächen, Farben, Längen, Leitungsquerschnitte, Anschlüsse und Ausführung in Silikon auf Anfrage

²⁾ bei normalen Umgebungstemperaturen

⁴⁾ abhängig von der Leitungslänge

¹⁾ other contact platings, colours, lengths, wire cross-sections, terminals and alternatives in silicone on request

²⁾ at normal ambient temperatures

⁴⁾ depending on cable length