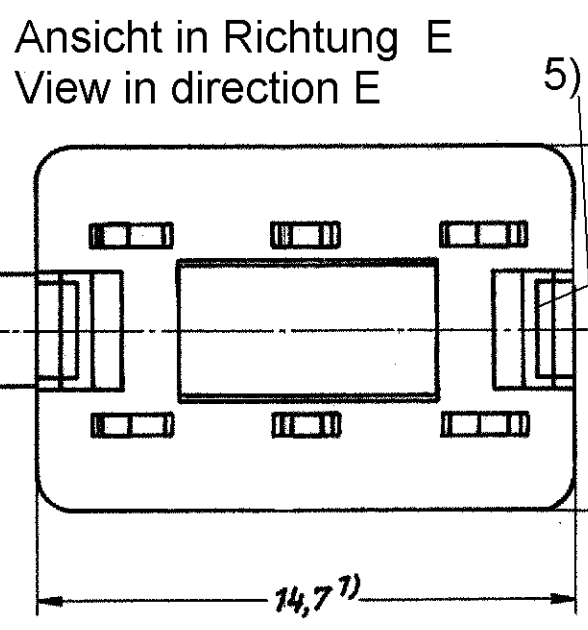
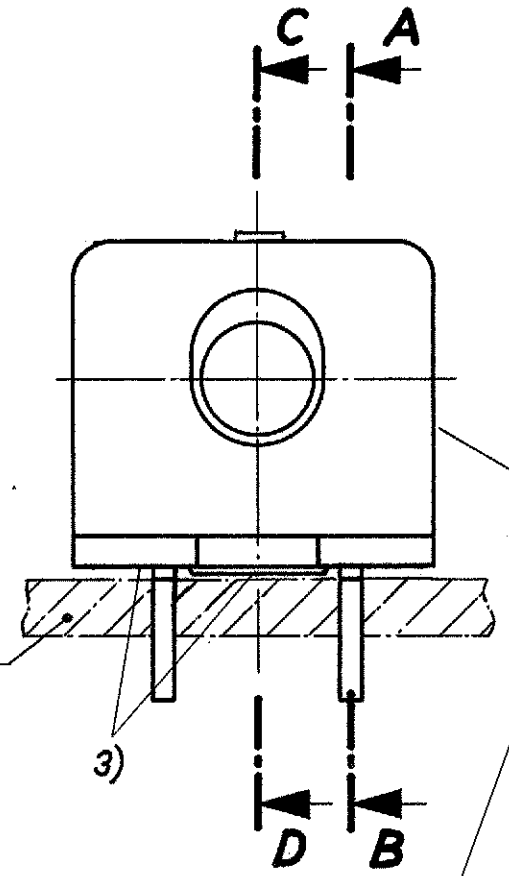
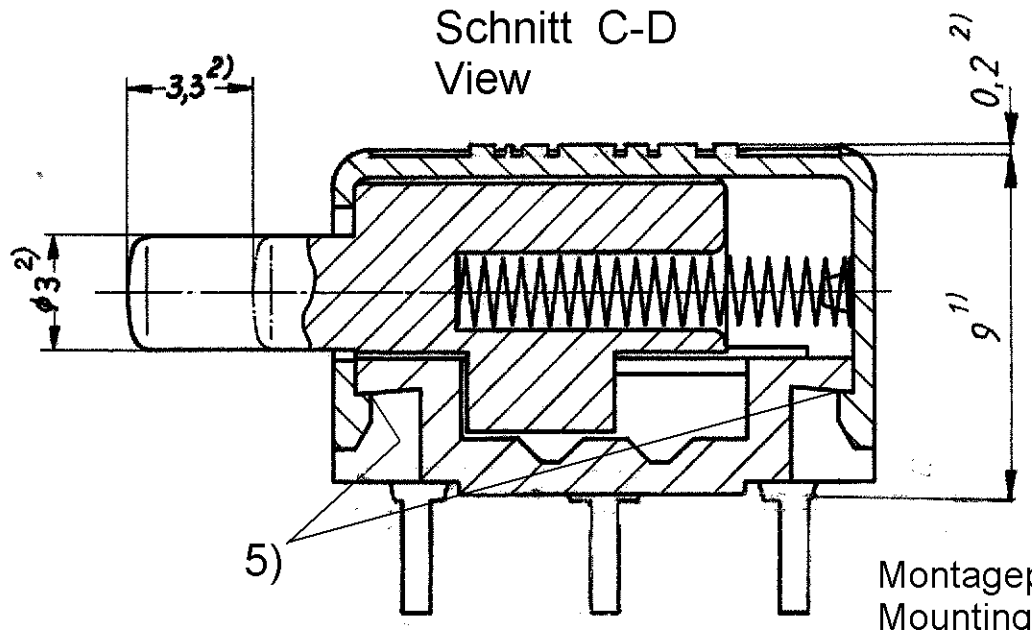
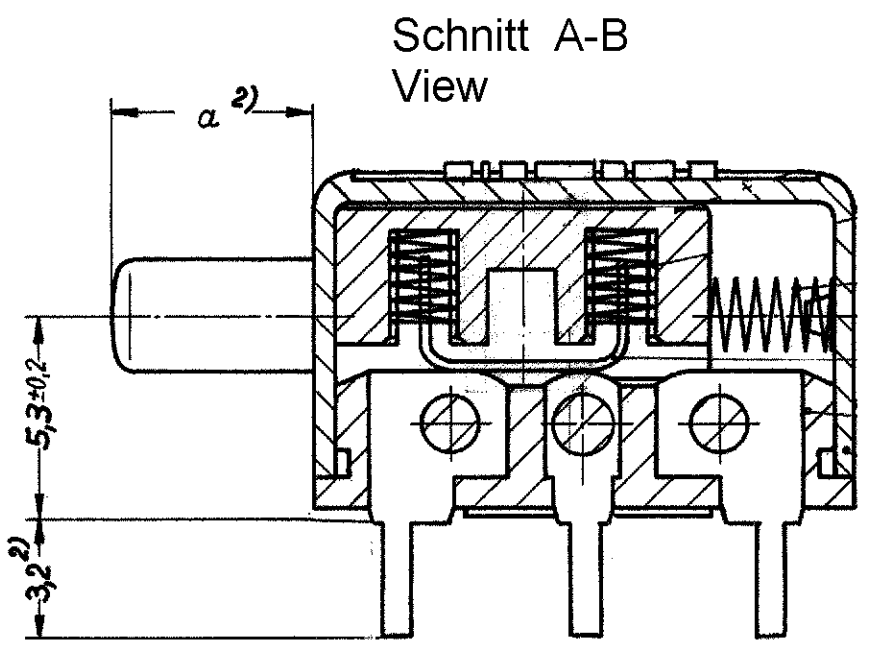


Sin nuestra expresa autorización, queda terminantemente prohibida la reproducción total o parcial de este documento, así como su uso indebido y/o su exhibición o comunicación a terceros. De los infractores se exigirá el correspondiente resarcimiento de daños y perjuicios. Se reserva todos los derechos para el caso de la concesión de patente de invención o el registro de Modelo Industrial.

Weitergabe sowie Vervielfältigung dieser Unterlage, Verwertung und Mitteilung ihres Inhalts ist gestattet, soweit nicht ausdrücklich zugestanden. Zuwiderhandlungen verpflichten zu Schadenersatz. Alle Rechte für den Fall der Patenterteilung oder GM-Eintragsvorbehalten.

Copying of this document and giving it to others and the use or communication of the contents thereof are forbidden without express authority. Offenders are liable to the payment of damages. All rights are reserved in the event of the grant of a patent or the registration of a utility model or design.

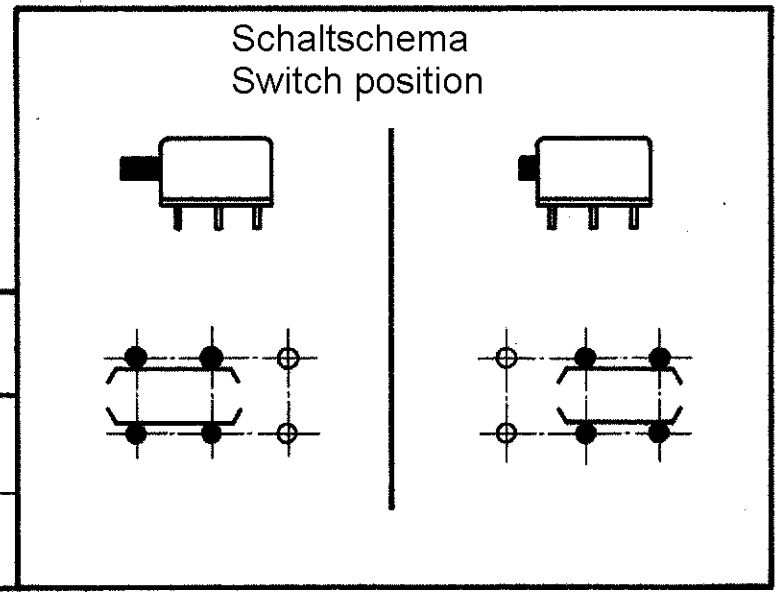


3) Stellenweise Anhäufung von Flußmittel zulässig, jedoch keine Zinnspritzer am Kunststoff. Kunststoffboden darf nicht in das Zinnbad getaucht werden (evtl. "Schutzblech" gegen Wärme-Überlastung)

3) Sporadically culminations of flux permitted, however no cold tin shuts at the plastics. The plastic bottom may not dip in the tin bath (possible "guard plate" against heat-overloading).

5) Gilt nur für -A13/-A14 (1393683-3/-4)
 Only valid for: 1393683-3/-4
 Schnappverbindung aufgießen mit Bectron PK 4332, ausgehärtet
 Snap-on connection sealed with Bectron PK4332, age-hardened

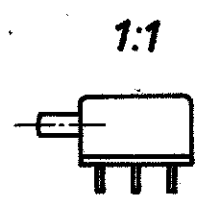
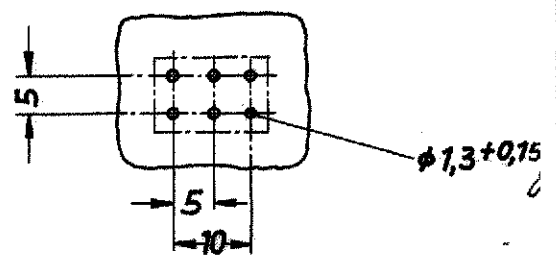
Tyco - PN	Sach - Nr.	Maß „a“
1393683-1 /-3	-A3 / -A13	5,4
1393683-2 /-4	-A4 / -A14	9,4



Replacement for EC drawing /
 Ersatz für EC - Zeichnung.
 C42315-A60-A3,A4-*-6 and
 C42315-A60-A13, A14-*-6

Gezeichnet ist: C42315-A60-A3 - A13
 Shown is:

Montagelochung 1:1
 Mounting holes



2) Einbaumaß / Mounting dimension
 1) Größtmaß / Max. dimension

Freimaßen		*) mit 2 Umschaltekontakten für geätzte Schaltung with 2 changeover contacts for etched circuit	
Bearb.	20.01.03	Name	M.Schleihauf
Gepr.	22.01.03	Name	G.Ackermann
Norm.			
A1 CHANGED IN TYCO STYLE 20.1.03 M.S		Drucktaste / Pushbutton*)	
Ausgabe Änderung Tag Name		Maßstab 5:1 1:1	
tyco Electronics		C - 1393683	