

MHT 12 - 8 Ohm

Art. No. 1080

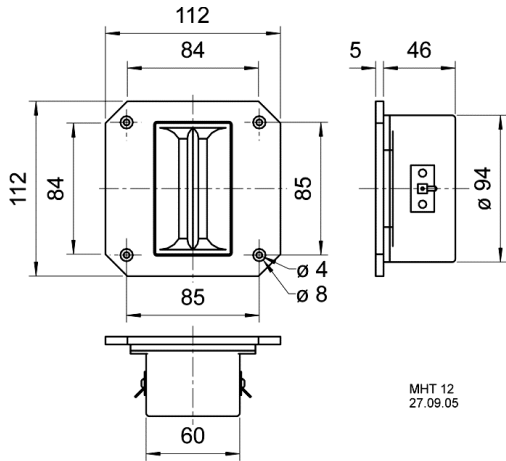


High-End-Magnetostat für den Hochtonbereich. Stabile Aluminium-Druckguss-Frontplatte. Durch große Membranfläche und tiefe Eigenresonanz bereits ab 4000 Hz einsetzbar. Die sehr dünne Trägerschicht der Membran und damit minimale bewegte Masse garantiert absolute Impulstreue und einen sehr breiten Übertragungsbereich. Hoher Wirkungsgrad durch hocheffektive Neodym-Bor-Magnete. Geringer Klirrfaktor, hohe Belastbarkeit, der sehr lineare Impedanz- und Amplitudenfrequenzgang und der große Übertragungsbereich machen den MHT 12 - 8 Ohm zu einem vielfältig einsetzbaren Hochtöner der Extraklasse. Magnetisch geschirmt.

High-end tweeter-range magnetostat. Solid aluminium die-cast front. Effective from 4000 Hz upwards due to the large diaphragm area and low self-resonance. The extremely thin base layer of the diaphragm means there is very little mass to set in motion which guarantees a high degree of signal fidelity and broad frequency response. High efficiency is guaranteed by the neodymium boron magnets. Low distortion factor, good power-handling capabilities, highly linear impedance and amplitude frequency response and the broad frequency response range make the MHT 12 - 8 Ohm a highly versatile tweeter unit for the discerning listener. Screened magnets.

MHT 12 - 8 Ohm

Art. No. 1080



Technische Daten / Technical data

Nennbelastbarkeit Rated power	100 W (12 dB/Okt.; 4000 Hz)
Musikbelastbarkeit Maximum power	150 W (12 dB/Okt.; 4000 Hz)
Nennimpedanz Z Nominal impedance Z	8 Ohm
Übertragungsbereich Frequency response	2000–40000 Hz
Mittlerer Schalldruckpegel Mean sound pressure level	91 dB (1 W/1 m)
Abstrahlwinkel (-6 dB) Opening angle (-6 dB)	180°/4000 Hz hor. 110°/4000 Hz vert.
Schallwandöffnung Cutout diameter	\varnothing 95 mm
Gewicht netto Net weight	0,56 kg
Gleichstromwiderstand Rdc D.C. resistance Rdc	6,9 Ohm
Anschlüsse Connections	4,8 x 0,8 mm (+) 2,8 x 0,8 mm (-)

