

Kunststoff Gerätefüße

Plastic Instrument Feet

Technische Daten

Werkstoff: Gehäuse PA glasfaserverstärkt schwarz
rutschfeste Einlage NBR

Belastbarkeit: 500N / Paar

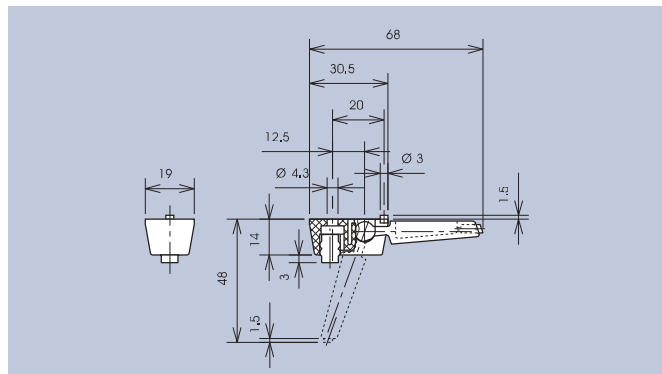
Technical Data

Material: Housing PA fibreglass-reinforced black
antiskid insert NBR

Carrying capacity: 500N / pair

Aufstellfuß mit Schnapprastung in beiden Standlagen. Rutschfest durch Gummieinlage auch im ausgeklappten Zustand. Schraubbefestigung mittels Schraube M4. Lieferung in Einzelteilen.

Rear-up foot with snap-in lock in both standing positions. Slide-proof through rubber insert, even in fold-out position. Attachment via a M4 screw. Delivery in component parts.



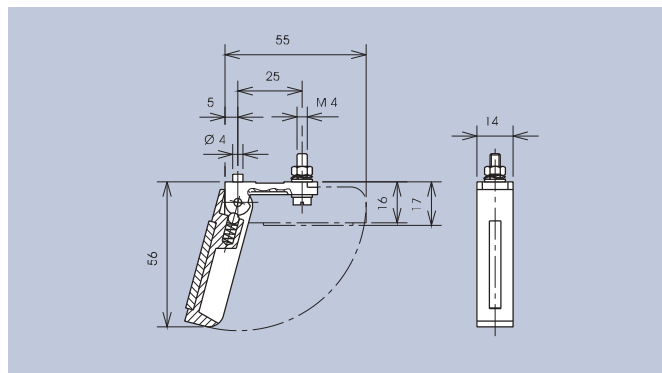
Art.-Nr. 3784.7001

Technische Daten

Werkstoff: Gehäuse ABS grau
rutschfeste Einlage NBR

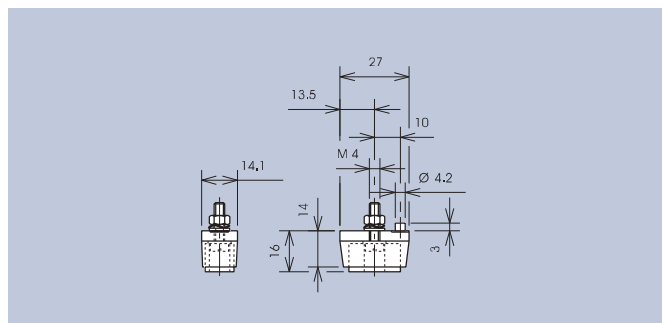
Technical Data

Material: Housing ABS grey
antiskid insert NBR



Einschließlich 797.14 · including 797.14

Art.-Nr. 797.1



Farbe · Color	Art.-Nr.
grau · grey	797.14
schwarz · black	797.24