

Aluminium Einschub- und Gerätegriffe

Aluminium Equipment Handles

Technische Daten

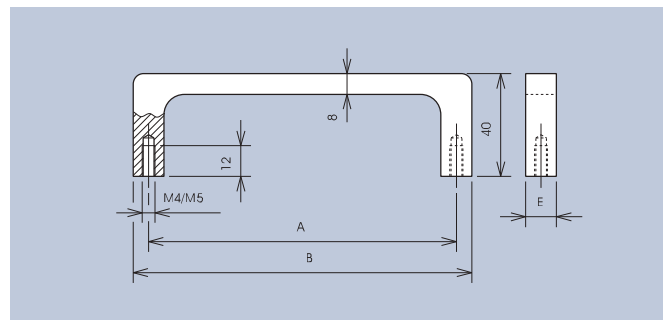
Werkstoff: Al Mg Si 0,5
Belastbarkeit: 750N

Technical Data

Material: Al Mg Si 0,5
Carrying capacity: 750N

Griff im Besonderen für 19"-Einschübe und Geräte. Es sind speziell Zug- und Schubfähigkeiten als Anforderung berücksichtigt. Bei Griffen für 19"-Frontplatten bedeutet: HE = Höheneinheit.

Handle in particular for 19" racks and devices. It meets the particular requirements of pulling and pushing actions. For handles to be used with 19" front panels, „HE“ means „height units“.



schmale Ausführung M4 x 12 · small version M4 x 12

HE	A	B	E	Art.-Nr. naturton elox. natural anod.	Art.-Nr. schwarz elox. black anod.
1	32	44	7,8	3299.1131	3299.1133
2	75,5	87,5	7,8	3299.1231	3299.1233
3	120	132	7,8	3299.1301	3299.1303

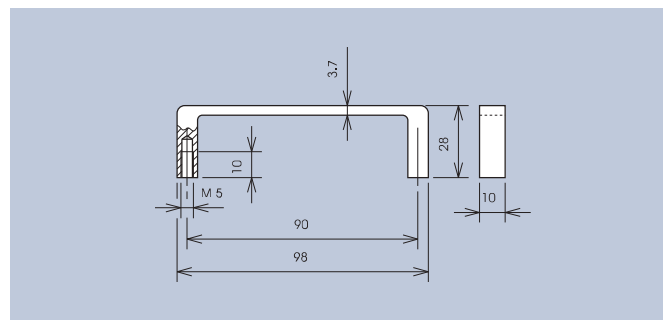
breite Ausführung M5 x 12 · wide version M5 x 12

HE	A	B	E	Art.-Nr. naturton elox. natural anod.	Art.-Nr. schwarz elox. black anod.
1	32	44	12	3299.2131	3299.2133
2	75,5	87,5	12	3299.2231	3299.2233
3	120	132	12	3299.2301	3299.2303

Einschließlich Zylinderschrauben-M4 x 12 bzw. M5 x 12 und Scheiben.
Including cheese head screws-M4 x 12 respectively M5 x 12 and washers.

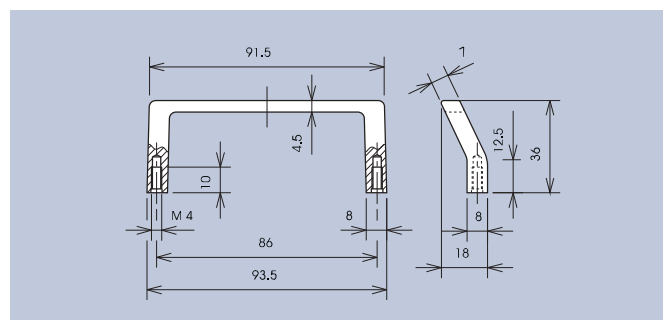
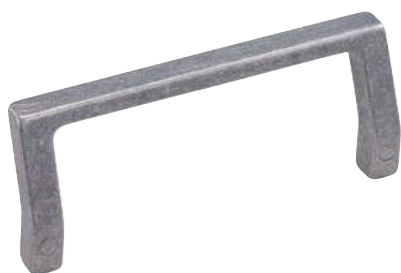
Vielseitig einsetzbar für Zug-, Schub- und Hebetätigkeiten.

This handle is particularly nicely shaped and versatile in its use for pulling, pushing and lifting actions.



Ausführung · Design	Art.-Nr.
naturton eloxiert natural anodized	3271.1091
schwarz eloxiert black anodized	3271.1093

Einschließlich Zylinderschrauben-M5 x 12 und Scheiben.
Including cheese head screws-M5 x 12 and washers.



Ausführung · Design	Art.-Nr.
gleitgeschliffen vibration grounded	3243.1861

Einschließlich Zylinderschrauben-M4 x 10 und Scheiben.
Including cheese head screws-M4 x 10 and washers.