

## Aluminium Biegelgriffe

## Aluminium Bow-Type Handles

### Technische Daten

Werkstoff Al Mg Si 0,5

Belastbarkeit 750N

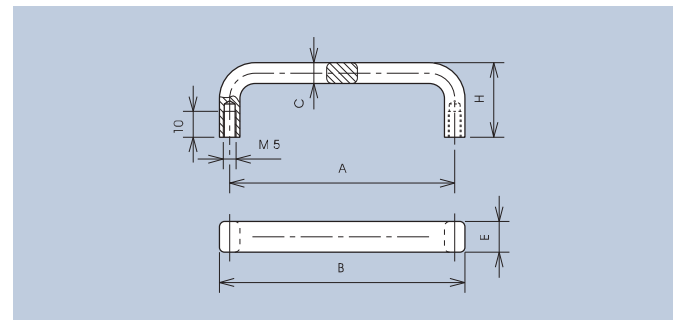
### Technical Data

Material Al Mg Si 0,5

Carrying capacity 750N

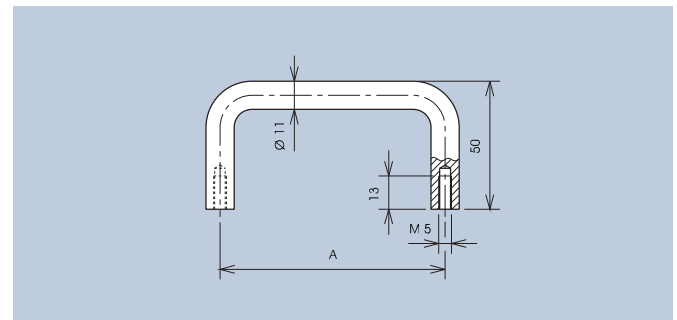
Biegelgriff aus Flachoval-Profilaluminium für den Maschinen-, Geräte- und Apparatbau.

Bow-type handle made from flat-oval profile aluminium for mechanical, appliance and apparatus engineering.



A	B	C	E	H	Art.-Nr. naturton elox. natural anod.	Art.-Nr. schwarz elox. black anod.
55	63	8	12	29	277.1	3277.0553
88	96	8	12	29	277.2	3277.0883
100	108	8	12	39	277.6	3277.1003
120	130	10	15	39	277.3	3277.1203
180	190	10	15	39	277.4	3277.1803
235	245	10	15	39	277.5	3277.2353

Einschließlich Zylinderschrauben-M5 x 12 und Scheiben.  
Including cheese head screws-M5 x 12 and washers.



A	Art.-Nr. naturton eloxiert natural anodized	Art.-Nr. schwarz eloxiert black anodized
55	3280.1101	3280.1103
86,4	3280.1611	-
88	3280.1201	3280.1203
100	3280.1601	3280.1603
120	3280.1301	3280.1303
180	3280.1401	3280.1403
200	3280.1701	3280.1703
235	3280.1501	3280.1503